

LUNA2000-(5-30)-S0

Instrukcja obsługi

Wydanie 13
Data 2023-04-15



Copyright © Huawei Technologies Co., Ltd. 2022. Wszelkie prawa zastrzeżone.

Żadnej części niniejszego dokumentu nie można powielać ani przysyłać w jakiegokolwiek postaci ani w jakikolwiek sposób bez uprzedniej pisemnej zgody firmy Huawei Technologies Co., Ltd.

Znaki towarowe i zezwolenia



HUAWEI i inne znaki towarowe Huawei są własnością firmy Huawei Technologies Co. Ltd.

Wszystkie inne znaki towarowe i nazwy handlowe wymienione w niniejszym dokumencie stanowią chronioną prawem własność innych podmiotów.

Uwaga

Szczegółowa charakterystyka zakupionych produktów, usług i funkcji znajduje się w umowie zawieranej między firmą Huawei a klientem. Produkty, usługi i funkcje opisywane w tym dokumencie mogą w całości lub w części wykraczać poza zakres dostępny dla nabywcy lub użytkownika. Z wyjątkiem przypadków, w których w umowie wyraźnie zaznaczono inaczej, wszelkie stwierdzenia, informacje i zalecenia w tym dokumencie są podawane bez żadnych gwarancji i nie mogą być podstawą do jakichkolwiek roszczeń.

Informacje zawarte w niniejszym dokumencie mogą ulec zmianie bez powiadomienia. Podczas opracowywania niniejszego dokumentu dłożono wszelkich starań, by zapewnić rzetelność treści, ale żadne zawarte w dokumencie oświadczenia, informacje i zalecenia nie stanowią jakichkolwiek gwarancji, wyrażonych wprost ani dorozumianych.

Huawei Technologies Co., Ltd.

Adres: Huawei Industrial Base
Bantian, Longgang
Shenzhen 518129
Chińska Republika Ludowa

Witryna: <https://e.huawei.com>

Informacje o dokumencie

Cel

Niniejszy dokument opisuje baterię LUNA2000 (określaną również jako produkt, urządzenie lub system magazynowania energii): zawiera zarys ogólny, scenariusze zastosowania, opis instalacji i oddania do eksploatacji, konserwacji systemu i dane techniczne. Bateria LUNA2000 składa się z modułu sterowania zasilaniem LUNA2000-5KW-C0 i modułów rozszerzenia baterii LUNA2000-5-E0.



Odbiorcy dokumentu



Niniejszy dokument został w założeniu przeznaczony dla następujących odbiorców:

- Technicy sprzedaży
- Technicy systemu
- Technicy serwisowi
- Użytkownicy końcowi

Stosowane symbole

Symbole, które można znaleźć w tym dokumencie, są zdefiniowane w następujący sposób.

Symbol	Opis
 NIEBEZPIECZEŃSTWO	Wskazuje zagrożenie o wysokim poziomie ryzyka, które spowoduje śmierć lub poważne obrażenia ciała, jeśli nie uda się zapobiec jego wystąpieniu.
 OSTRZEŻENIE	Wskazuje zagrożenie o średnim poziomie ryzyka, które może być przyczyną śmierci lub poważnych obrażeń ciała, jeśli nie uda się

Symbol	Opis
	zapobiec jego wystąpieniu.
 PRZESTROGA	Wskazuje zagrożenie o niskim poziomie ryzyka, które może być przyczyną lekkich lub umiarkowanych obrażeń ciała, jeśli nie uda się zapobiec jego wystąpieniu.
INFORMACJA	Wskazuje ostrzeżenia dotyczące zabezpieczeń urządzenia lub środowiska, które bez zachowania należytej uwagi mogą być przyczyną uszkodzenia sprzętu, utraty danych, pogorszenia działania lub nieoczekiwanych wyników. Termin UWAGA odnosi się do metod działania, które nie grożą obrażeniami ciała.
 UWAGA	Uzupełnia główny tekst o ważną informację. Termin INFORMACJA odnosi się do informacji niezwiązanych z obrażeniami ciała, uszkodzeniem sprzętu i szkodami dla środowiska.

Historia zmian

Zmiany pomiędzy wydaniem dokumentu kumulują się. Najnowsze wydanie dokumentu zawiera wszystkie zmiany wprowadzone we wcześniejszych wydaniach.

Wydanie 13 (04.15.2023 r.)

- Zaktualizowano [1 Informacje dotyczące bezpieczeństwa](#).
- Zaktualizowano [4 Scenariusze zastosowań i ustawienia](#).
- Dodano [9 Postępowanie w sytuacjach awaryjnych](#).

Wydanie 12 (02.15.2023 r.)

- Zaktualizowano [4.1.2 Ustawianie trybu systemu magazynowania energii z przyłączem do sieci](#).
- Zaktualizowano [4.3 System magazynowania energii poza siecią](#).
- Dodano [8.6 Test SOH baterii](#).

Wydanie 11 (01.16.2023 r.)

- Zaktualizowano [1 Informacje dotyczące bezpieczeństwa](#).
- Zaktualizowano [4.1.2 Ustawianie trybu systemu magazynowania energii z przyłączem do sieci](#).
- Zaktualizowano [4.3.2 Ustawianie trybu systemu magazynowania energii poza siecią](#).

Wydanie 10 (11.30.2021 r.)

- Zaktualizowano [3.1 Wymagania dotyczące transportu](#).
- Zaktualizowano [8.3 Rozwiązywanie problemów](#).
- Dodano [8.5 Przechowywanie przy niskim stanie naładowania \(SOC\)](#).
- Dodano [11.5 Jak mogę oddać do recyklingu zużyte baterie](#).

Wydanie 09 (06.30.2022 r.)

Zaktualizowano [4 Scenariusze zastosowań i ustawienia](#).

Wydanie 08 (01.03.2022 r.)

- Zaktualizowano [1 Środki ostrożności](#).
- Zaktualizowano [5.3 Określanie położenia montażowego](#).

Wydanie 07 (10.02.2021 r.)

- Zaktualizowano [1 Informacje dotyczące bezpieczeństwa](#).
- Zaktualizowano [4.4 Połączenie sieciowe z falownikami innej firmy](#).
- Zaktualizowano [7.3.1 Uruchamianie baterii](#).

Wydanie 06 (30.11.2021 r.)

Zaktualizowano [10.2 LUNA2000-5-E0](#).

Wydanie 05 (10.07.2021 r.)

- Zaktualizowano [1 Informacje dotyczące bezpieczeństwa](#).
- Zaktualizowano [10.2 LUNA2000-5-E0](#).
- Zaktualizowano [10.3 Informacje dotyczące SUN2000](#).

Wydanie 04 (30.05.2021 r.)

- Zaktualizowano [1 Informacje dotyczące bezpieczeństwa](#).
- Zaktualizowano [2.3 Opis etykiety](#).

Wydanie 03 (01.04.2021 r.)

- Zaktualizowano [6.3.3 Instalowanie przewodu sygnałowego](#).

- Zaktualizowano [8.1 Wyłączanie systemu](#).
- Zaktualizowano [8.4 Przechowywanie i ładowanie baterii](#).
- Zaktualizowano [11 Typowe pytania](#)

Wydanie 02 (20.12.2020 r.)

- Zaktualizowano [2.3 Opis etykiety](#).
- Zaktualizowano [4.1 System magazynowania energii z przyłączem do sieci](#).
- Zaktualizowano [5.3 Określanie położenia montażowego](#).
- Zaktualizowano [8.4 Przechowywanie i ładowanie baterii](#).
- Zaktualizowano [10.1 LUNA2000-5KW-C0](#).
- Zaktualizowano [10.2 LUNA2000-5-E0](#).

Wydanie 01 (20.11.2020 r.)

To wydanie jest pierwszym oficjalnym wydaniem.

Spis treści

Informacje o dokumencie	ii
1 Informacje dotyczące bezpieczeństwa	1
1.1 Bezpieczeństwo osób	2
1.2 Bezpieczeństwo instalacji elektrycznych	4
1.3 Wymagania środowiskowe	9
1.4 Bezpieczeństwo mechaniczne	1
1.5 Bezpieczeństwo baterii	6
2 Przedstawienie produktu.....	12
2.1 Podsumowanie	12
2.2 Wygląd	16
2.3 Opis etykiety.....	18
2.4 Cechy.....	19
2.5 Tryb roboczy.....	20
3 Wymagania dotyczące transportu & przechowywania	22
3.1 Wymagania dotyczące transportu	22
3.2 Wymagania dotyczące przechowywania	25
4 Scenariusze zastosowań i ustawienia	27
4.1 System magazynowania energii z przyłączem do sieci	28
4.1.1 Połączenie sieciowe systemu magazynowania energii z przyłączem do sieci	28
4.1.2 Ustawianie trybu systemu magazynowania energii z przyłączem do sieci	34
4.2 System magazynowania energii z przyłączem do sieci i bez	41
4.2.1 Połączenie sieciowe systemu magazynowania energii z przyłączem do sieci i bez przyłącza	41
4.2.2 Ustawianie trybu systemu magazynowania energii z przyłączem do sieci i bez	48
4.3 System magazynowania energii poza siecią	50
4.3.1 Podłączanie systemu magazynowania energii poza siecią	50
4.3.2 Ustawianie trybu systemu magazynowania energii poza siecią	51
4.4 Połączenie sieciowe z falownikami innej firmy	52
5 Instalacja systemu	58

5.1 Sprawdzanie przed instalacją	60
5.2 Przygotowanie narzędzi i instrumentów	61
5.3 Określanie położenia montażowego.....	62
5.4 Instalacja sprzętu.....	63
5.4.1 Instalacja podłogowa.....	63
5.4.2 Instalacja naścienna	68
6 Przyłącza elektryczne	72
6.1 Przygotowanie kabli	74
6.2 Wewnętrzne połączenia elektryczne baterii.....	75
6.2.1 Instalacja wewnętrznego kabla uziemienia.....	76
6.2.2 Instalowanie wewnętrznych zacisków prądu stałego	77
6.2.3 Podłączanie wewnętrznych przewodów sygnałowych	78
6.3 Zewnętrzne połączenia elektryczne baterii.....	80
6.3.1 Instalowanie przewodu PE.....	82
6.3.2 Podłączanie kabli zasilania wejścia DC	84
6.3.3 Instalowanie przewodu sygnałowego.....	86
6.4 (Opcja) Kaskadowanie baterii	90
6.5 Instalowanie obudowy	92
7 Przekazanie systemu do eksploatacji	94
7.1 Weryfikacja przed włączeniem.....	95
7.2 Włączanie systemu	97
7.3 Przekazanie baterii do eksploatacji	98
7.3.1 Uruchamianie baterii	99
7.3.2 Sterowanie baterią	105
7.3.3 Uzyskiwanie informacji o stanie baterii	110
7.3.4 Konserwacja i aktualizacja baterii	112
8 Konserwacja systemu	115
8.1 Wyłączanie systemu	116
8.2 Konserwacja rutynowa	116
8.3 Rozwiązywanie problemów	117
8.4 Przechowywanie i ładowanie baterii.....	126
8.5 Przechowywanie przy niskim stanie naładowania (SOC)	131
8.6 Test SOH baterii.....	133
9 Postępowanie w sytuacjach awaryjnych.....	136
10 Dane techniczne	141
10.1 LUNA2000-5KW-C0.....	141
10.2 LUNA2000-5-E0.....	142

10.3 Informacje dotyczące SUN2000.....	143
11 Typowe pytania	144
11.1 Jak wymienić bezpiecznik?	144
11.2 Opis zmian stanu naładowania (SOC).....	146
11.3 Sprawdzanie połączenia kablowego w przypadku niepowodzenia aktualizacji baterii.....	146
11.4 Opis opóźnionej aktualizacji	146
11.5 Jak mogę oddać do recyklingu zużyte baterie	147
A Akronimy i skróty.....	149

1

Informacje dotyczące bezpieczeństwa

Oświadczenie

Przed przystąpieniem do transportu, przechowywania, instalacji, obsługi, użytkowania i/lub konserwacji urządzenia należy zapoznać się z niniejszym dokumentem, ściśle przestrzegać zawartych w nim instrukcji oraz stosować się do wszystkich instrukcji bezpieczeństwa umieszczonych na urządzeniu i w niniejszym dokumencie. W niniejszym dokumencie „urządzenie” oznacza produkty, oprogramowanie, komponenty, części zamienne i/lub usługi związane z niniejszym dokumentem; „firma” oznacza producenta (wytwórcę), sprzedawcę i/lub dostawcę usług dotyczących urządzenia; „użytkownik” oznacza podmiot, który transportuje, przechowuje, instaluje, obsługuje, użytkuje i/lub konserwuje urządzenie.

Opisane w niniejszym dokumencie oświadczenia **Niebezpieczeństwo**, **Ostrzeżenie**, **Przestroga** i **Uwaga** nie obejmują wszystkich środków ostrożności. Należy również przestrzegać odpowiednich norm międzynarodowych, krajowych lub regionalnych oraz praktyk branżowych. **Firma nie ponosi odpowiedzialności za konsekwencje, które mogą wynikać z naruszenia wymogów dotyczących bezpieczeństwa lub norm bezpieczeństwa związanych z konstrukcją, produkcją i użytkowaniem urządzenia.**

Urządzenia należy używać w środowisku, które spełnia specyfikacje konstrukcyjne. W przeciwnym razie może dojść do usterki, nieprawidłowego działania lub uszkodzenia urządzenia, które nie jest objęte gwarancją. Firma nie ponosi odpowiedzialności za straty materialne, obrażenia ciała, a nawet śmierć spowodowaną przez te czynniki.

Podczas transportu, magazynowania, instalacji, obsługi, użytkowania i konserwacji należy przestrzegać obowiązujących przepisów prawa, norm i specyfikacji.

Nie należy wykonywać operacji programowania zwrotnego, dekompilacji, dezasemblacji, adaptacji, implantacji ani innych pochodnych operacji na oprogramowaniu urządzenia. Nie należy badać wewnętrznej logiki implementacji urządzenia, uzyskiwać kodu źródłowego oprogramowania urządzenia, naruszać praw własności intelektualnej ani ujawniać żadnych wyników testów wydajnościowych oprogramowania urządzenia.

Firma nie ponosi odpowiedzialności za wystąpienie następujących okoliczności ani ich skutków:

- Urządzenie uległo uszkodzeniu w wyniku działania siły wyższej, takiej jak trzęsienia ziemi, powódzie, wybuchy wulkanów, sploty kohezyjne, uderzenia piorunów, pożary, wojny, konflikty zbrojne, tajfuny, huragany, tornada i inne ekstremalne warunki pogodowe.
- Urządzenie było eksploatowane poza warunkami określonymi w niniejszym dokumencie.
- Urządzenie zostało zainstalowane lub było używane w środowisku, które nie spełnia norm międzynarodowych, krajowych lub regionalnych.
- Sprzęt jest instalowany lub używany przez niewykwalifikowany personel.
- Instrukcje eksploatacji i środki ostrożności znajdujące się na produkcie i w niniejszym dokumencie nie były przestrzegane.
- Usunięto lub zmodyfikowano produkt bądź kod oprogramowania bez upoważnienia.
- Użytkownik lub osoba trzecia upoważniona przez użytkownika spowodowała uszkodzenie urządzenia podczas transportu.
- Urządzenie zostało uszkodzone w wyniku warunków przechowywania niezgodnych z wymaganiami określonymi w dokumencie dotyczącym produktu.
- Użytkownik przygotował materiały i narzędzia niezgodne z lokalnymi przepisami prawa i powiązаныmi normami.
- Urządzenie zostało uszkodzone w wyniku zaniedbania użytkownika lub osoby trzeciej, celowego naruszenia, rażącego zaniedbania lub niewłaściwej obsługi bądź innych przyczyn niezwiązanych z firmą.

1.1 Bezpieczeństwo osób

 **NIEBEZPIECZEŃSTWO**

Należy upewnić się, że podczas instalacji zasilanie jest wyłączone. Nie należy instalować ani usuwać kabla przy włączonym zasilaniu. Krótkotrwały kontakt między żyłą kabla a przewodem spowoduje wytworzenie łuków elektrycznych, iskier, ognia lub eksplozji, które mogą skutkować obrażeniami ciała.

 **NIEBEZPIECZEŃSTWO**

Niestandardowe i niewłaściwe czynności wykonywane na urządzeniach pod napięciem mogą spowodować pożar, porażenie prądem lub eksplozję, co może skutkować uszkodzeniem mienia, obrażeniami ciała, a nawet śmiercią.

⚠ NIEBEZPIECZEŃSTWO

Przed rozpoczęciem pracy należy zdjąć przedmioty przewodzące prąd, takie jak zegarki, bransoletki, wisiorki, obrączki i naszyjniki, aby zapobiec porażeniu prądem.

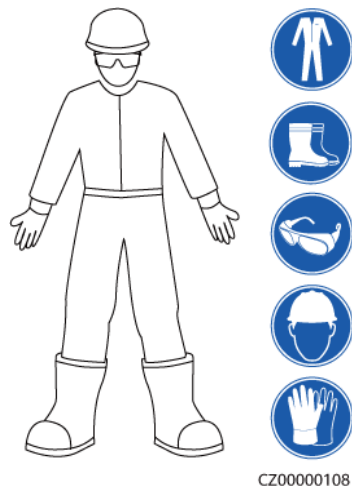
⚠ NIEBEZPIECZEŃSTWO

Podczas wykonywania czynności należy używać specjalnych izolowanych narzędzi, aby zapobiec porażeniu prądem lub wystąpieniu zwarcia. Poziom napięcia wytrzymywanego przez dielektryk musi być zgodny z lokalnymi przepisami prawa, normami i specyfikacjami.

⚠ NIEBEZPIECZEŃSTWO

Podczas wykonywania czynności należy nosić środki ochrony indywidualnej, takie jak odzież ochronna, izolowane buty, gogle, kaski ochronne i izolowane rękawice.

Rysunek 1-1 Środki ochrony indywidualnej



Wymagania ogólne

- Nie należy wyłączać urządzeń zabezpieczających. Zwracać uwagę na ostrzeżenia, przestrogi i inne środki ostrożności zamieszczone w niniejszym dokumencie i na urządzeniu.
- Jeśli istnieje prawdopodobieństwo odniesienia obrażeń ciała lub uszkodzenia urządzenia podczas wykonywania czynności, należy natychmiast przerwać, zgłosić sprawę przełożonemu i zastosować odpowiednie środki ochronne.

- Nie należy włączać zasilania urządzenia przed jego instalacją lub potwierdzeniem przez specjalistów.
- Nie należy dotykać urządzeń zasilających bezpośrednio ani za pomocą przewodników, takich jak wilgotne przedmioty. Przed dotknięciem powierzchni przewodnika lub zacisku zmierzyc napięcie w punkcie styku, aby upewnić się, że nie występuje ryzyko porażenia prądem elektrycznym.
- Nie dotykać pracującego urządzenia, ponieważ obudowa jest gorąca.
- W przypadku pożaru należy natychmiast opuścić budynek lub obszar, na którym znajduje się urządzenie, i włączyć alarm pożarowy lub wezwać służby ratunkowe. W żadnym wypadku nie wchodzić na teren zagrożonego budynku ani obszar, na którym znajduje się urządzenie.

Wymagania dotyczące personelu

- Urządzenie mogą obsługiwać tylko specjaliści i przeszkolony personel.
 - Specjaliści: personel zaznajomiony z zasadami działania i strukturą urządzenia, przeszkolony lub doświadczony w obsłudze urządzenia, mający dogłębną znajomość źródeł i stopni różnych potencjalnych zagrożeń podczas instalacji, eksploatacji i konserwacji urządzenia
 - Przeszkolony personel: taki, który otrzymał przeszkolenie z zakresu technologii i bezpieczeństwa, ma wymagane doświadczenie, zna możliwe zagrożenia podczas określonych prac i potrafi stosować środki ochrony w celu ograniczenia do minimum zagrożeń dla siebie i innych osób
- Personel, który planuje instalację lub konserwację urządzenia, musi przejść odpowiednie szkolenie, być w stanie prawidłowo wykonać wszystkie czynności oraz rozumieć wszystkie niezbędne środki ostrożności i odpowiednie normy lokalne.
- Czynności związane z instalacją, eksploatacją i konserwacją mogą wykonywać wyłącznie wykwalifikowani specjaliści lub przeszkolony personel.
- Czynności związane z demontażem zabezpieczeń i przeglądem urządzenia mogą wykonywać wyłącznie wykwalifikowani specjaliści.
- Personel, który będzie wykonywał zadania specjalne, takie jak operacje elektryczne, prace na wysokościach i obsługa urządzenia specjalnego, powinien mieć wymagane kwalifikacje lokalne.
- Czynności związane z wymianą urządzenia lub komponentów (w tym oprogramowania) mogą wykonywać wyłącznie upoważnieni specjaliści.
- Dostęp do urządzenia może mieć tylko personel, który musi przy nim pracować.

1.2 Bezpieczeństwo instalacji elektrycznych

 **NIEBEZPIECZEŃSTWO**

Przed podłączeniem przewodów upewnić się, że urządzenie jest nieuszkodzone. W przeciwnym razie może dojść do porażenia prądem elektrycznym lub pożaru.

 **NIEBEZPIECZEŃSTWO**

Niestandardowe i niewłaściwe działania mogą spowodować pożar lub porażenie prądem elektrycznym.

 **NIEBEZPIECZEŃSTWO**

Należy zapobiegać przedostawaniu się ciał obcych do urządzenia podczas pracy. W przeciwnym razie może dojść do uszkodzenia urządzenia, obniżenia mocy obciążenia, awarii zasilania lub obrażeń ciała.

 **OSTRZEŻENIE**

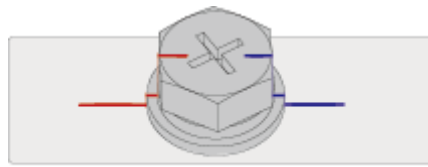
W przypadku urządzenia, które wymaga uziemienia, kabel uziemienia należy podłączyć jako pierwszy podczas instalacji i odłączyć jako ostatni podczas demontażu urządzenia.

Wymagania ogólne

- Należy postępować zgodnie z opisanymi w dokumencie procedurami dotyczącymi instalacji, obsługi i konserwacji. Nie wolno przebudowywać ani modyfikować urządzenia, dodawać komponentów ani zmieniać kolejności instalacji bez pozwolenia.
- Przed podłączeniem urządzenia do sieci elektroenergetycznej należy uzyskać zgodę krajowego lub lokalnego przedsiębiorstwa energetycznego.
- Należy przestrzegać przepisów bezpieczeństwa w elektrowni, takich jak mechanizmy obsługi i zgłaszania zadań.
- Należy zainstalować tymczasowe ogrodzenia lub liny ostrzegawcze i powiesić znaki „Zakaz wstępu” wokół obszaru działania, aby utrzymać nieupoważniony personel z dala od tego obszaru.
- Przed podłączeniem lub odłączeniem kabli zasilania należy otworzyć rozłączniki urządzenia oraz jego rozłączniki na dopływie i na odpływie.
- Jeśli wewnątrz urządzenia zostanie wykryta jakakolwiek ciecz, należy natychmiast odłączyć zasilanie i nie używać urządzenia.
- Przed wykonaniem działań na urządzeniu należy sprawdzić, czy wszystkie narzędzia spełniają wymagania, i zarejestrować narzędzia. Po zakończeniu

działań należy zebrać wszystkie narzędzia, aby zapobiec pozostawieniu ich wewnątrz urządzenia.

- Przed zainstalowaniem kabli zasilania należy sprawdzić, czy etykiety kabli są prawidłowe, a ich zaciski zaizolowane.
- Podczas instalacji urządzenia do dokręcania śrub należy używać narzędzia dynamometrycznego o odpowiednim zakresie wymiarów. W przypadku korzystania z klucza do dokręcania śrub należy upewnić się, że klucz nie przechyla się, a błąd momentu obrotowego nie przekracza 10% podanej wartości.
- Należy upewnić się, że śruby są dokręcone za pomocą narzędzia dynamometrycznego oraz oznaczone na czerwono i niebiesko po dwukrotnym sprawdzeniu. Personel zajmujący się instalacją oznacza dokręcone śruby na niebiesko. Personel zajmujący się kontrolą jakości sprawdza, czy śruby są dokręcone, a następnie oznacza je na czerwono. (Oznaczenia powinny przecinać krawędzie śrub).



CZ0000112

- Po zakończeniu instalacji należy upewnić się, że obudowy ochronne, rury izolacyjne i inne niezbędne elementy dla wszystkich komponentów elektrycznych znajdują się na swoim miejscu, aby uniknąć porażenia prądem.
- Jeśli urządzenie ma kilka wejść, odłączyć wszystkie wejścia przed przystąpieniem do obsługi urządzenia.
- Przed przystąpieniem do konserwacji urządzenia elektrycznego lub urządzenia rozdziału zasilania należy wyłączyć przetątnik wyjściowy urządzenia zasilającego.
- Podczas konserwacji urządzenia należy umieścić etykiety „Nie włączać” w pobliżu rozłączników lub wyłączników na dopływie i na odpływie, a także znaki ostrzegawcze, aby zapobiec przypadkowemu podłączeniu. Zasilanie urządzenia można włączyć dopiero po rozwiązaniu problemów.
- Jeśli po wyłączeniu zasilania trzeba przeprowadzić diagnostykę usterek i rozwiązywanie problemów, należy zastosować następujące środki bezpieczeństwa: odłącz zasilanie. Sprawdź, czy sprzęt jest pod napięciem. Zainstaluj przewód uziemienia. Zawieś znaki ostrzegawcze i ustaw ogrodzenia.
- Nie należy otwierać paneli urządzenia.
- Okresowo należy sprawdzać połączenia urządzenia, upewniając się, że wszystkie śruby są dobrze dokręcone.
- Tylko wykwalifikowani specjaliści mogą wymienić uszkodzony kabel.
- Nie zamazywać, nie uszkadzać ani nie zastaniać etykiet i tabliczek znamionowych na urządzeniu. Niezwłocznie wymienić zużyte etykiety.

- Nie należy używać rozpuszczalników, takich jak woda, alkohol lub olej, do czyszczenia komponentów elektrycznych wewnątrz lub na zewnątrz urządzenia.

Uziemienie

- Należy upewnić się, że impedancja uziemienia urządzenia jest zgodna z lokalnymi normami elektrycznymi.
- Upewnić się, że urządzenie jest trwale podłączone do uziemienia ochronnego. Przed rozpoczęciem eksploatacji urządzenia sprawdzić, czy jego przyłącze elektryczne jest odpowiednio uziemione.
- Nie pracować przy urządzeniu bez prawidłowo zamontowanego przewodu uziemienia.
- Nie uszkadzać przewodu uziemienia.
- W przypadku urządzenia wykorzystującego gniazdo trzystykowe należy upewnić się, że zacisk uziemienia w gnieździe jest podłączony do punktu uziemienia ochronnego.
- Jeśli na urządzeniu może wystąpić wysokie natężenie prądu rażeniowego, przed podłączeniem zasilania należy uziemić zacisk uziemienia ochronnego na obudowie urządzenia; w przeciwnym razie może dojść do porażenia prądem elektrycznym w wyniku działania prądu rażeniowego.

Wymagania dotyczące okablowania

- Przy wyborze, instalacji i prowadzeniu kabli należy przestrzegać lokalnych przepisów i zasad bezpieczeństwa.
- Podczas prowadzenia kabli zasilania zadbać o to, aby nie były one zwinięte ani skręcone. Nie wolno łączyć ani spawać kabli zasilania. W razie potrzeby użyć dłuższego kabla.
- Upewnić się, że wszystkie kable są prawidłowo podłączone i izolowane oraz spełniają wymagania techniczne.
- Upewnić się, że gniazda i otwory do prowadzenia kabli nie mają ostrych krawędzi, a miejsca, w których kable są prowadzone przez rury lub otwory kablowe, są wyposażone w materiały amortyzujące, aby zapobiec uszkodzeniom kabli przez ostre krawędzie bądź zadziory.
- Upewnić się, że kable tego samego typu są powiązane ze sobą starannie i prosto oraz że osłona kabla jest nienaruszona. Przy prowadzeniu kabli różnych typów należy zadbać o to, aby były one oddalone od siebie w celu uniknięcia ich splątania i nakładania się na siebie.
- Po zakończeniu lub przy krótkiej przerwie w podłączaniu kabli należy natychmiast uszczelnić otwory kablowe kitem uszczelniającym, aby zapobiec przedostaniu się przez nie małych zwierząt lub wilgoci.

- Zabezpieczyć zakopane kable za pomocą wsporników i klipsów. Upewnić się, że kable w zasypywanym obszarze są w bliskim kontakcie z podłożem, aby zapobiec deformacji lub uszkodzeniu kabli podczas zasypywania.
- Jeśli warunki zewnętrzne (takie jak układ kabli lub temperatura otoczenia) ulegną zmianie, należy zweryfikować użycie kabli zgodnie z normą IEC-60364-5-52 lub lokalnymi przepisami prawa. Na przykład sprawdzić, czy obciążalność prądowa spełnia wymagania.
- Podczas prowadzenia kabli należy zachować co najmniej 30 mm odstępu od komponentów lub obszarów wytwarzających ciepło. Zapobiega to pogorszeniu się stanu warstwy izolacyjnej kabla lub jej uszkodzeniu.
- W niskich temperaturach gwałtowne uderzenia lub drgania mogą spowodować uszkodzenie osłony kabla z tworzywa sztucznego. W celu zapewnienia bezpieczeństwa należy przestrzegać następujących wymagań:
Kable można układać lub instalować wyłącznie w temperaturach powyżej 0°C. Podczas prac przy kablach należy zachować ostrożność, szczególnie w niskich temperaturach.
Kable przechowywane w ujemnych temperaturach należy przed układaniem pozostawić w temperaturze pokojowej na co najmniej 24 godziny.
- Nie należy wykonywać żadnych niewłaściwych czynności, na przykład upuszczać kabli bezpośrednio z pojazdu. W przeciwnym razie może dojść do pogorszenia się parametrów kabla z powodu jego uszkodzenia, co wpływa na obciążalność prądową i wzrost temperatury.

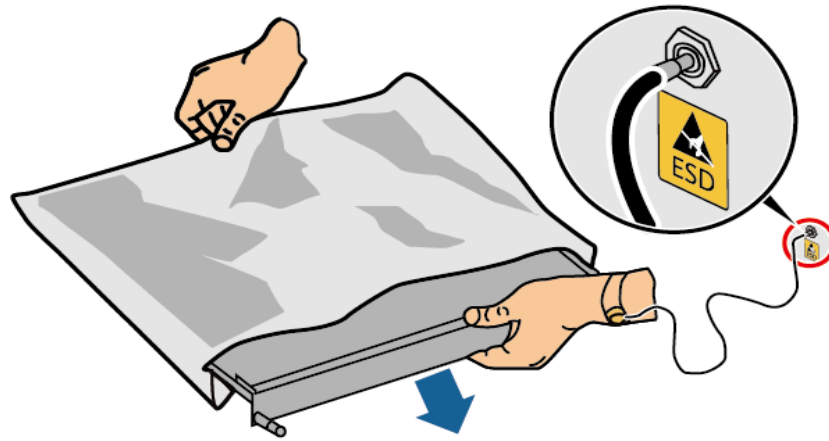
Wyładowania elektrostatyczne (ESD)

INFORMACJA

Elektryczność statyczna generowana przez ciało ludzkie może spowodować uszkodzenie wrażliwych na to zjawisko elementów na płytkach. Dotyczy to na przykład układów scalonych dużej skali integracji (LSI).

- Podczas dotykania urządzenia i obsługiwanie płytek, modułów z odstąpionymi płytkami drukowanymi lub specjalizowanych układów scalonych (ASIC) należy przestrzegać przepisów dotyczących ochrony przed wyładowaniami elektrostatycznymi i nosić odzież oraz rękawice ESD lub dobrze uziemiony pasek na nadgarstek ESD.

Figure1 Noszenie paska na nadgarstek ESD



DC15000001

- Płytkę lub moduł z odstłoniętymi płytkami drukowanymi należy trzymać za krawędź, nie dotykając żadnych komponentów. Nie dotykać komponentów gołymi rękoma.
- Do przechowywania bądź transportu należy zapakować płytki lub moduły za pomocą materiałów opakowaniowych ESD.

1.3 Wymagania środowiskowe

NIEBEZPIECZEŃSTWO

Nie należy narażać urządzenia na kontakt z łatwopalnym lub wybuchowym gazem lub dymem. Nie wykonywać żadnych prac na urządzeniu w takim środowisku.

NIEBEZPIECZEŃSTWO

W miejscu, w którym znajduje się urządzenie, nie wolno przechowywać łatwopalnych ani wybuchowych materiałów.

 **NIEBEZPIECZEŃSTWO**

Nie należy umieszczać urządzenia w pobliżu źródeł ciepła lub ognia, takich jak dym, świece, grzejniki lub inne urządzenia grzewcze. Przegrzanie może spowodować uszkodzenie urządzenia lub pożar.

 **OSTRZEŻENIE**

Urządzenie należy zainstalować w miejscu oddalonym od płynów. Nie należy instalować urządzenia pod obszarami podatnymi na kondensację, np. pod rurami wodociągowymi i otworami wentylacyjnymi, ani w miejscach podatnych na wyciek wody, takich jak otwory klimatyzatora, otwory wentylacyjne lub okna podawcze pomieszczenia sprzątkowego. Upewnić się, że do urządzenia nie dostanie się żadna ciecz, aby zapobiec usterkom lub zwarciom.

 **OSTRZEŻENIE**

Aby zapobiec uszkodzeniu lub pożarowi spowodowanemu wysoką temperaturą, należy upewnić się, że otwory wentylacyjne lub układy rozpraszania ciepła nie są zasłonięte ani zakryte przez inne przedmioty podczas pracy urządzenia.

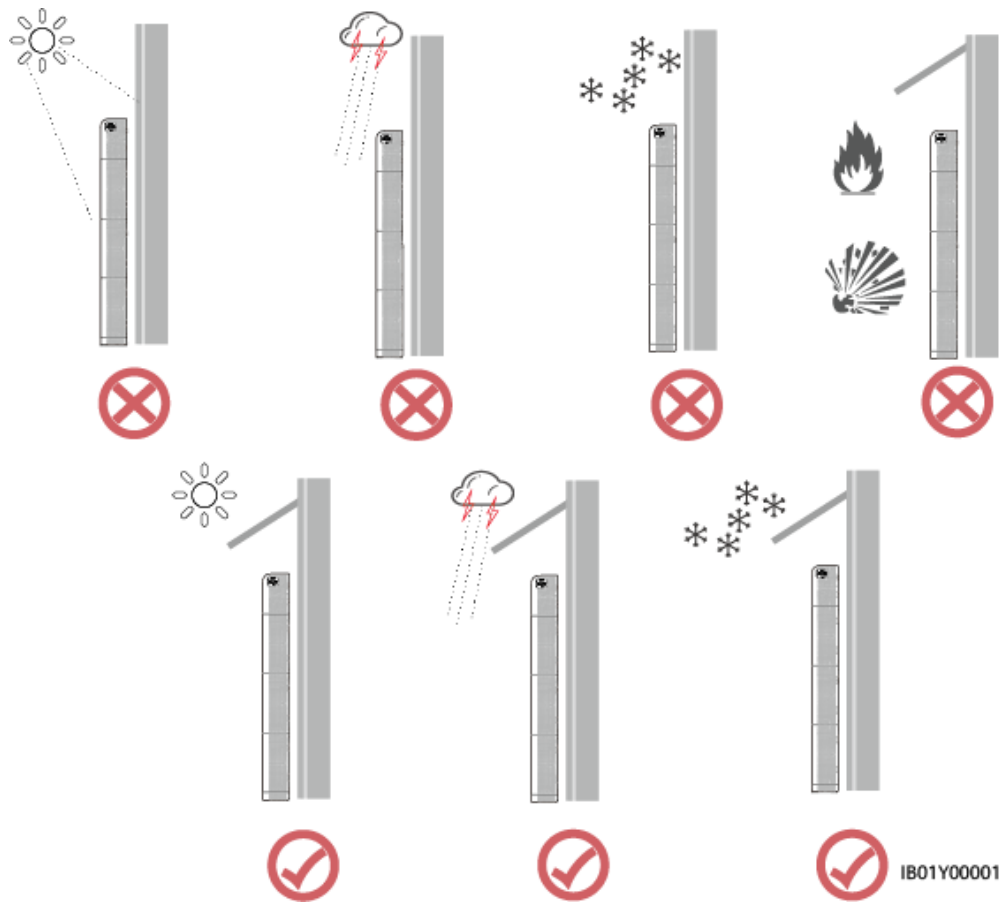
Wymagania ogólne

- Środowisko instalacji i użytkowania muszą spełniać odpowiednie międzynarodowe, krajowe i lokalne normy dotyczące baterii litowych, a także być zgodne z lokalnymi przepisami prawa. Użytkownik ma obowiązek chronić urządzenie ESS przed ogniem i innymi zagrożeniami.
- Należy upewnić się, czy system ESS znajduje się poza zasięgiem dzieci oraz z dala od przestrzeni roboczych lub mieszkalnych. Dotyczy to między innymi następujących obszarów: mieszkania, sypialnie, poczekalnie, pokoje dzienne, pokoje muzyczne, kuchnie, pracownie, sale zabaw, domowe sale kinowe, werandy, toalety, łazienki, pralnie i poddasza.
- W przypadku instalacji systemu ESS w garażu należy zachować odpowiednią odległość od podjazdu. Zalecany jest montaż systemu ESS na ścianie powyżej linii zderzaków, aby zapobiec kolizjom.
- Nie instalować urządzenia ESS w miejscach zamkniętych, pozbawionych dobrej wentylacji i środków ochrony przeciwpożarowej lub trudno dostępnych dla straży pożarnej. W pobliżu urządzenia ESS nie należy umieszczać materiałów łatwopalnych ani wybuchowych. Zalecany jest montaż urządzenia ESS na ścianie, aby nie dopuścić do kontaktu z wodą.
- System ESS należy zainstalować w osłoniętym miejscu lub zamontować nad nim osłonę w celu ochrony przed bezpośrednim światłem słonecznym i deszczem.

- W obszarach podatnych na występowanie katastrof naturalnych, takich jak powódzie, sptywy kohezyjne, trzęsienia ziemi oraz tajfuny, należy podczas instalacji zapewnić odpowiednie środki ostrożności.
- Nie należy instalować systemu ESS w położeniu łatwo dostępnym, ponieważ temperatura obudowy i radiatora jest wysoka podczas pracy systemu.
- Systemu ESS nie należy instalować na ruchomych obiektach, takich jak statki, pociągi lub samochody.
- Urządzenie należy przechowywać w czystym, suchym i dobrze wentylowanym miejscu o odpowiedniej temperaturze i wilgotności, a także zabezpieczyć przed pyłem i kondensacją.
- Utrzymuj środowisko instalacji i eksploatacji sprzętu w dozwolonych zakresach. W przeciwnym razie jego sprawność i bezpieczeństwo będą zagrożone.
- Nie instalować, nie użytkować ani nie eksploatować urządzenia i kabli na zewnątrz (dotyczy to m.in. przenoszenia urządzenia, eksploatacji urządzenia i kabli, podłączania złączy do / odłączania złączy od portów sygnałowych podłączonych do urządzeń zewnętrznych, prac na wysokościach, wykonywania instalacji zewnętrznych oraz otwierania drzwi) w trudnych warunkach pogodowych, takich jak burza, deszcz, śnieg i silny wiatr (6 lub więcej w skali Beauforta).
- Nie należy instalować urządzenia w środowisku, w którym byłoby narażone na bezpośrednie światło słoneczne, pył, dym, gazy lotne lub korozyjne, promieniowanie podczerwone i inne, rozpuszczalniki organiczne lub stępe powietrze.
- Nie należy instalować urządzenia w środowisku z przewodzącym prąd metalem lub pyłem magnetycznym.
- Nie należy instalować urządzenia w miejscu sprzyjającym rozwojowi mikroorganizmów, takich jak grzyby lub pleśń.
- Nie należy instalować urządzenia w miejscu występowania silnych drgań, hałasu lub zakłóceń elektromagnetycznych.
- Należy upewnić się, że miejsce instalacji jest zgodne z lokalnymi przepisami prawa i powiązаныmi normami.
- Upewnić się, że podłoże w środowisku instalacji jest twarde i wolne od gąbczastej lub miękkiej gleby, a także nie jest podatne na osiadanie. Miejsce instalacji nie może znajdować się na terenie nisko położonym i podatnym na gromadzenie się wody lub śniegu, a poziom miejsca instalacji musi znajdować się powyżej najwyższego w historii poziomu wody na tym obszarze.
- Urządzenia nie należy instalować w miejscu, które może być zanurzone w wodzie.
- Jeśli urządzenie jest instalowane w miejscu z obfitą roślinnością, oprócz rutynowego pielęgnowania należy utwardzić podłoże pod urządzeniem za pomocą cementu lub żwiru.
- Nie należy instalować urządzenia na zewnątrz w obszarach o dużym zasoleniu, ponieważ może to doprowadzić do korozji. Obszary o dużym

zasoleniu znajdują się w obrębie 500 m od brzegu morskiego oraz w zasięgu morskiej bryzy. Zasięg morskiej bryzy zależy od warunków pogodowych (np. występowania tajfunów i monsunów) oraz od ukształtowania terenu (np. obecności zapór wodnych i wzgórz).

- Przed instalacją, obsługą i konserwacją należy usunąć wodę, lód, śnieg lub inne ciała obce z górnej części urządzenia.
- Podczas instalacji urządzenia należy upewnić się, że powierzchnia montażowa jest wystarczająco solidna, aby utrzymać ciężar urządzenia.
- Po instalacji urządzenia należy usunąć materiały opakowania, takie jak kartony, pianka, tworzywa sztuczne i opaski kablowe z otoczenia urządzenia.



UWAGA

- Działanie i okres eksploatacji baterii zależą od temperatury pracy. Zainstalować baterię w temperaturze równej temperaturze otoczenia lub w lepszym środowisku.
- Temperatura pracy baterii LUNA2000 mieści się w zakresie od -20°C do $+55^{\circ}\text{C}$. Jeśli bateria LUNA2000 jest zainstalowana w zimnym otoczeniu,

wbudowany system kontroli temperatury zaczyna rozgrzewać baterię w celu uzyskania lepszej wydajności. Proces rozgrzewania zużywa ładowalną energię baterii, co zmniejsza wydajność energetyczną systemu w niskich temperaturach.

- Jeśli przed instalacją bateria LUNA2000 jest przechowywana w zimnym otoczeniu (na przykład w temperaturze 0°C), wymaga ona pewnego czasu na rozgrzanie (< 2 godz.), zanim będzie można ją naładować. Zaleca się umieszczenie baterii LUNA2000 w ciepłym miejscu przed instalacją, tak aby ułatwić jej rozruch.
- Gdy temperatura otoczenia baterii LUNA2000 jest wyższa niż +45°C lub niższa niż -10°C, moc ładowania i rozładowywania baterii będzie obniżona.

1.4 Bezpieczeństwo mechaniczne

NIEBEZPIECZEŃSTWO

Podczas prac na wysokościach należy nosić kask ochronny oraz uprząż bezpieczeństwa. Elementy te należy przymocować go do solidnej konstrukcji. Nie należy montować ich do niepewnych ruchomych przedmiotów ani przedmiotów metalowych o ostrych krawędziach. Upewnić się, że haki nie będą się zsuwać.

OSTRZEŻENIE

Należy upewnić się, że wszystkie niezbędne narzędzia zostały przygotowane i sprawdzone przez profesjonalną organizację. Nie należy używać narzędzi, które mają ślady zarysowań, nie przeszły inspekcji lub których okres ważności inspekcji upłynął. Upewnić się, że narzędzia są bezpieczne i nie są przeciążone.

OSTRZEŻENIE

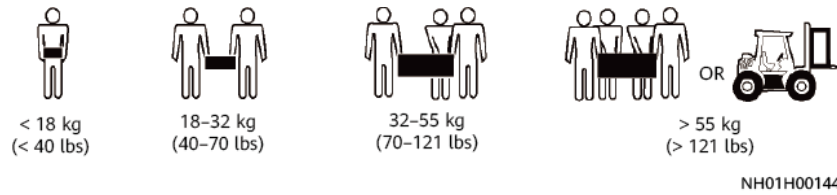
Nie należy wiercić otworów w urządzeniu. Może to mieć wpływ na szczelność i izolację elektromagnetyczną urządzenia oraz spowodować uszkodzenie komponentów lub kabli wewnątrz. Wióry metalowe z powstałe w wyniku wiercenia mogą spowodować zwarcie płytek wewnątrz urządzenia.

Wymagania ogólne

- Niezwłocznie pomalować ponownie wszelkie zarysowania powłoki lakierniczej powstałe podczas transportu lub instalacji urządzenia. Urządzenie z zarysowaniami nie mogą być długotrwale odstłonięte.
- Nie należy wykonywać takich działań jak spawanie i cięcie łukowe na urządzeniu bez oceny ze strony firmy.
- Nie należy instalować innych urządzeń na górze urządzenia bez oceny ze strony firmy.
- Podczas wykonywania działań nad urządzeniem należy podjąć środki zabezpieczające je przed uszkodzeniem.
- Używać właściwych narzędzi i postugiwać się nimi w odpowiedni sposób.

Przenoszenie ciężkich przedmiotów

- Podczas przenoszenia ciężkich przedmiotów należy zachować ostrożność, aby zapobiec obrażeniom ciała.



- Jeśli kilka osób musi wspólnie przenieść ciężki przedmiot, należy ustalić liczbę osób i podział pracy z uwzględnieniem wzrostu i innych warunków, aby zapewnić równomierne rozłożenie ciężaru.
- Jeżeli co najmniej dwie osoby przenoszą wspólnie ciężki przedmiot, przedmiot musi być podnoszony i odkładany jednocześnie oraz przemieszczany w jednolitym tempie pod nadzorem jednej osoby.
- W przypadku ręcznego przemieszczania urządzenia należy stosować środki ochrony osobistej, takie jak rękawice i buty ochronne.
- Aby przenieść przedmiot ręcznie, należy podejść do niego, przykucnąć, a następnie ostrożnie i stabilnie podnieść siłą nóg zamiast pleców. Nie należy podnosić go gwałtownie ani obracać ciała.
- Nie należy szybko podnosić ciężkiego przedmiotu powyżej pasa. Umieścić przedmiot na stole warsztatowym o wysokości do połowy pasa lub w innym odpowiednim miejscu, dostosować pozycje dłoni, a następnie podnieść go.
- Przenosić ciężki przedmiot stabilnie ze zrównoważoną siłą, idąc powoli równym tempem. Odłożyć przedmiot stabilnie i powoli, aby zapobiec ewentualnym uderzeniom lub upadkom, które mogłyby zarysować powierzchnię urządzenia lub uszkodzić komponenty i kable.
- Podczas przenoszenia ciężkiego przedmiotu należy uważać na stół warsztatowy, nachylenia, schody i śliskie miejsca. Przed przeniesieniem ciężkiego przedmiotu przez drzwi należy upewnić się, że są one wystarczająco szerokie, aby można było przenieść przedmiot i uniknąć uderzenia lub zranienia.
- Podczas przenoszenia ciężkiego przedmiotu należy odpowiednio poruszać się na stopach, a nie obracać się w pasie. Podczas podnoszenia i przenoszenia ciężkiego przedmiotu upewnić się, że stopy są zwrócone w docelowym kierunku ruchu.
- Podczas transportu urządzenia za pomocą wózka paletowego lub widłowego należy upewnić się, że widły są ustawione tak, aby urządzenie się nie przewróciło. Przed przeniesieniem urządzenia należy przymocować je do wózka paletowego lub widłowego za pomocą lin. W przypadku przenoszenia urządzenia przydzielić dedykowany personel, który będzie się tym zajmował.
- Do transportu należy wybrać morze lub drogi w dobrym stanie, ponieważ transport kolejowy i lotniczy nie jest obsługiwany. Unikać przechylania i wstrząsów podczas transportu.

Praca na wysokościach

- Wszelkie czynności wykonywane co najmniej 2 metry nad ziemią powinny być odpowiednio nadzorowane.

- Do pracy na wysokości dopuszczony jest tylko przeszkolony i wykwalifikowany personel.
- Nie należy pracować na wysokości, gdy rury stalowe są mokre lub gdy występują inne ryzykowne sytuacje. Po ustaniu powyższych warunków osoba odpowiadająca za bezpieczeństwo i odpowiedni personel techniczny muszą sprawdzić urządzenia, których dotyczy praca. Operatorzy mogą rozpocząć pracę dopiero po potwierdzeniu bezpieczeństwa.
- Należy wyznaczyć strefę zamkniętą i umieścić wyraźne znaki wskazujące na pracę na wysokościach, aby ostrzec pozostały personel.
- Ustawić bariery ochronne i znaki ostrzegawcze przy krawędziach i otworach na obszarze, na którym wykonywane są prace na wysokościach, aby zapobiec upadkom.
- Nie należy układać rusztowań, trampolin ani innych przedmiotów na podłożu pod obszarem, na którym wykonywane są prace na wysokościach. Nie dopuszczać do przebywania lub przechodzenia osób pod obszarem, na którym wykonywane są prace na wysokościach.
- Należy prawidłowo obsługiwać maszyny i narzędzia, aby zapobiec uszkodzeniu sprzętu lub obrażeniom ciała spowodowanym przez spadające przedmioty.
- Personelowi wykonującemu prace na wysokościach nie wolno rzucać przedmiotów z wysokości na ziemię lub odwrotnie. Przedmioty powinny być transportowane za pomocą zawiesi, koszy wiszących, wózków linowych lub dźwigów.
- Nie należy wykonywać działań na górnej i dolnej powierzchni w tym samym czasie. Jeśli nie da się tego uniknąć, zainstalować specjalną wiatę ochronną pomiędzy górną i dolną powierzchnią lub zastosować inne środki ochronne. Nie układać narzędzi ani materiałów na górnej powierzchni.
- Po zakończeniu pracy należy zdemontować rusztowanie, zaczynając od góry. Nie demontować jednocześnie powierzchni górnej i dolnej. Przed odłączeniem części upewnić się, że inne części nie zaważą się.
- Należy zadbać o ścisłe przestrzeganie przepisów bezpieczeństwa przez personel pracujący na wysokościach. Firma nie ponosi odpowiedzialności za wypadki spowodowane naruszeniem przepisów bezpieczeństwa dotyczących pracy na wysokościach.
- Zachowuj ostrożność podczas pracy na wysokości. Nie odpoczywaj na wysokościach.

Używanie drabin

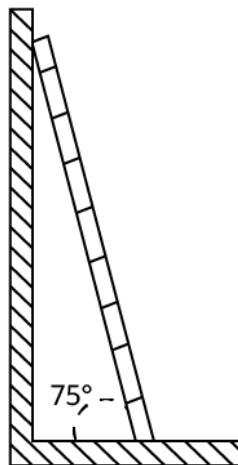
- W razie potrzeby wykonania na wysokościach prac związanych z elementami pod napięciem należy używać drabin drewnianych lub izolowanych.
- Preferowane są drabiny platformowe z poręczami ochronnymi. Nie zaleca się stosowania drabin pojedynczych.

- Przed użyciem drabiny sprawdzić, czy nie jest uszkodzona i ma odpowiednią nośność. Nie przeciążać jej.
- Drabina musi być bezpiecznie ustawiona i mocno trzymana.



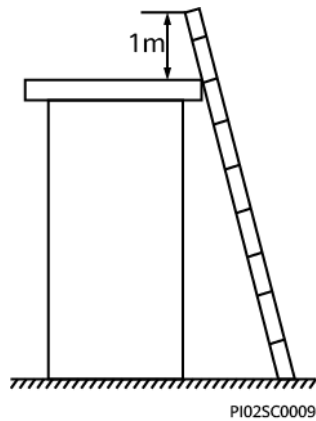
CZ00000107

- Podczas wchodzenia na drabinę należy utrzymać stabilność ciała, a jego środek ciężkości powinien znajdować się pomiędzy bocznymi poręczami. Nie należy nadmiernie wychylać się na boki.
- W przypadku użycia składanej drabiny zabezpieczyć linki.
- W przypadku użycia drabiny pojedynczej zalecany kąt nachylenia drabiny względem podłogi wynosi 75 stopni, jak pokazano na poniższym rysunku. Do pomiaru kąta można użyć ekierki.



PI025C0008

- W przypadku użycia drabiny pojedynczej należy upewnić się, że szerszy koniec drabiny znajduje się na dole, i zastosować środki ochronne zapobiegające ślizganiu się drabiny.
- W przypadku użycia drabiny pojedynczej nie wchodzić na drabinę wyżej niż na czwarty szczebel od góry.
- W przypadku użycia drabiny pojedynczej do wspinania się na platformę upewnić się, że drabina jest co najmniej o 1 m wyższa platformy.



Wiercenie otworów

- Przed przystąpieniem do wiercenia otworów należy uzyskać zgodę klienta i wykonawcy.
- Podczas wiercenia otworów należy nosić sprzęt ochronny, taki jak okulary i rękawice.
- Aby uniknąć zwarć i innych zagrożeń, nie należy wiercić otworów w zakopanych rurach lub kablach.
- Podczas wiercenia otworów zabezpieczyć urządzenie przed wiórami. Po zakończeniu wiercenia oczyścić urządzenie z wiórów.

1.5 Bezpieczeństwo baterii

NIEBEZPIECZEŃSTWO

Nie należy łączyć ze sobą dodatniego i ujemnego bieguna baterii. W przeciwnym razie w baterii może nastąpić zwarcie. Zwarcia baterii mogą generować wysoki prąd chwilowy i wyzwalać dużą ilość energii, co może powodować wyciek z baterii, dymienie, uwalnianie łatwopalnych gazów, niestabilność termiczną, pożar lub eksplozję. Aby uniknąć zwarć baterii, nie należy wykonywać prac konserwacyjnych z nimi związanych przy włączonym zasilaniu.

NIEBEZPIECZEŃSTWO

Nie należy narażać baterii na działanie wysokich temperatur ani umieszczać ich w pobliżu źródeł ciepła, takich jak miejsca o silnym nasłonecznieniu, źródła ognia, transformatory i grzejniki. Przegrzanie baterii może spowodować wyciek, dymienie, uwalnianie łatwopalnych gazów, niestabilność termiczną, pożar lub eksplozję.

NIEBEZPIECZEŃSTWO

Należy zabezpieczyć baterie przed drganiami mechanicznymi, upadkiem, obiciem, przebiciem i silnym uderzeniem. W przeciwnym razie baterie mogą ulec uszkodzeniu lub zapłonowi.

NIEBEZPIECZEŃSTWO

Aby uniknąć wycieku, dymienia, uwalniania łatwopalnych gazów, niestabilności termicznej, pożaru lub eksplozji, nie należy demontować, zmieniać ani uszkadzać baterii, na przykład poprzez wkładanie ciał obcych do baterii, ściskanie baterii lub zanurzanie ich w wodzie bądź innych płynach.

NIEBEZPIECZEŃSTWO

Nie należy dotykać zacisków baterii innymi metalowymi przedmiotami — może to spowodować nagrzewanie się lub wyciek elektrolitu.

 **NIEBEZPIECZEŃSTWO**

Istnieje ryzyko pożaru lub wybuchu, jeśli model używanej lub zamiennej baterii jest nieprawidłowy. Należy używać modelu baterii zalecanego przez producenta.

 **NIEBEZPIECZEŃSTWO**

Elektrolit z baterii jest toksyczny i lotny. W przypadku stwierdzenia wycieku z baterii lub zapachów należy unikać kontaktu z wydostającymi się płynami lub gazami oraz ich wdychania. W takich przypadkach należy trzymać się z dala od baterii i natychmiast skontaktować się ze specjalistami. Specjaliści muszą nosić okulary ochronne, gumowe rękawice, maski przeciwgazowe i odzież ochronną, wyłączyć urządzenie, wyjąć baterię i skontaktować się z technikami.

 **NIEBEZPIECZEŃSTWO**

Bateria jest systemem zamkniętym i nie uwalnia żadnych gazów podczas normalnej pracy. W przypadku podpalenia, naktucia igłą, ściśnięcia, uderzenia pioruna, przetadowania lub poddania baterii innym niekorzystnym warunkom, które mogą spowodować niestabilność termiczną baterii, może ona ulec uszkodzeniu lub może dojść do nieprawidłowej reakcji chemicznej wewnątrz baterii, co spowoduje wyciek elektrolitu lub wytwarzanie gazów, takich jak CO i H₂. Aby zapobiec pożarowi lub korozji urządzenia, upewnić się, że łatwopalny gaz jest prawidłowo odprowadzany.

 **NIEBEZPIECZEŃSTWO**

Gaz powstający podczas pożaru baterii może podrażnić oczy, skórę i gardło. Niezwłocznie zastosować środki ochronne.

 **OSTRZEŻENIE**

Baterie należy instalować w suchym miejscu. Nie należy instalować ich pod miejscami narażonymi na wyciek wody, takimi jak otwory klimatyzatora, otwory wentylacyjne, okna podawcze pomieszczenia sprzętowego lub rury wodociągowe. Upewnić się, że do urządzenia nie dostanie się żadna ciecz, aby zapobiec usterkom lub zwarciom.

 **OSTRZEŻENIE**

Przed rozpakowaniem, przechowywaniem i transportem upewnij się, czyże opakowania są nienaruszone, a baterie są prawidłowo umieszczone zgodnie z etykietami na opakowaniach. Nie należy stawiać baterii spodem do góry ani pionowo, kłaść jej na jednym boku i przechylać. Baterie należy układać w stosy zgodnie z wymaganiami dotyczącymi układania podanymi na opakowaniach. Upewnić się, czy baterie nie spadną i nie zostaną uszkodzone. W przeciwnym razie trzeba będzie je zutylizować.

 OSTRZEŻENIE

Po rozpakowaniu baterii należy je ustawić w wymaganym kierunku. Nie należy stawiać baterii spodem do góry ani pionowo, kłaść jej na jednym boku, przechylać i układać w stos. Upewnić się, że baterie nie spadną i nie zostaną uszkodzone. W przeciwnym razie trzeba będzie je wyrzucić.

 OSTRZEŻENIE

Należy dokręcić śruby na szynach lub kablach miedzianych momentem określonym w tym dokumencie. Okresowo sprawdzać, czy śruby są dokręcone oraz czy nie ma na nich rdzy, korozji lub innych ciąt obcych, i w razie potrzeby czyścić je. Luźne połączenia śrubowe spowodują nadmierne spadki napięcia, a baterie mogą się zapalić przy dużym natężeniu prądu.

 OSTRZEŻENIE

Po rozładowaniu baterii należy je naładować w odpowiednim czasie, aby uniknąć uszkodzeń spowodowanych nadmiernym rozładowaniem.

Oświadczenie

Firma nie ponosi odpowiedzialności za uszkodzenia dostarczanych przez nią baterii ani inne konsekwencje wynikające z następujących przyczyn:

- Baterie uległy uszkodzeniu w wyniku działania siły wyższej, takiej jak trzęsienia ziemi, powodzie, wybuchy wulkanów, sptywy kohezyjne, uderzenia piorunów, pożary, wojny, konflikty zbrojne, tajfuny, huragany, tornada i inne ekstremalne warunki pogodowe.
- Baterie uległy uszkodzeniu, ponieważ środowisko pracy urządzeń na miejscu lub parametry zasilania zewnętrznego nie spełniają wymagań środowiskowych dla normalnej pracy, na przykład faktyczna temperatura pracy baterii jest zbyt wysoka lub zbyt niska bądź sieć elektroenergetyczna jest niestabilna i narażona na częste przerwy zasilania.
- Doszło do uszkodzenia baterii, upadku, wycieku lub pęknięć w wyniku nieodpowiedniej obsługi lub nieprawidłowego podłączenia.
- Po zainstalowaniu i podłączeniu do systemu zasilanie baterii nie zostało włączone w odpowiednim czasie z przyczyn leżących po stronie użytkownika, co spowodowało uszkodzenie baterii w wyniku nadmiernego rozładowania.
- Doszło do uszkodzenia baterii, ponieważ nie zostały one przyjęte w terminie z przyczyn leżących po stronie użytkownika.
- Nieprawidłowo ustawiono parametry pracy baterii.
- Użyto razem baterii różnych typów, powodując przyspieszone zmniejszenie pojemności. Na przykład użyto naszych baterii razem z bateriami innych dostawców lub z bateriami o innej pojemności znamionowej.

- Baterie były nieprawidłowo konserwowane, co powodowało częste nadmierne rozładowanie. Rozszerzono pojemność ładowania bez powiadomienia nas lub baterie nie były całkowicie naładowane przez długi czas.
- Baterie nie były konserwowane zgodnie z instrukcją obsługi, na przykład zaniedbano regularną kontrolę zacisków baterii.
- Doszło do uszkodzenia baterii, ponieważ przechowywano je w sposób niezgodny z wymaganiami dotyczącymi przechowywania (na przykład w otoczeniu wilgotnym lub narażonym na deszcz).
- Baterie nie były ładowane zgodnie z wymaganiami podczas przechowywania z przyczyn leżących po stronie użytkownika, co spowodowało utratę pojemności lub inne nieodwracalne uszkodzenia baterii.
- Doszło do uszkodzenia baterii z przyczyn leżących po stronie użytkownika lub osoby trzeciej, np. w wyniku przeniesienia lub ponownej instalacji baterii bez spełnienia wymogów firmy.
- Użytkownik zmienił sposób użytkowania baterii bez powiadomienia firmy.
- Do baterii podłączono dodatkowe obciążenia.
- Okres przechowywania baterii przekroczył górny limit.
- Ułynął okres gwarancji baterii. Nie należy używać baterii, której okres gwarancji upłynął, ponieważ stwarza to zagrożenie dla bezpieczeństwa.

Wymagania ogólne

INFORMACJA

Aby zapewnić bezpieczne korzystanie z baterii i dokładność zarządzania nimi, należy używać baterii dostarczonych przez firmę. Firma nie ponosi odpowiedzialności za wady baterii, które nie zostały dostarczone przez nią.

- Przed instalacją, obsługą i konserwacją baterii należy zapoznać się z instrukcjami producenta baterii i przestrzegać jego wymagań. Środki ostrożności określone w niniejszym dokumencie są bardzo ważne i wymagają szczególnej uwagi. Dodatkowe środki ostrożności można znaleźć w instrukcjach dostarczonych przez producenta baterii.
- Baterii należy używać w podanym zakresie temperatur. Gdy temperatura otoczenia baterii jest niższa niż dopuszczalny zakres, nie należy ładować baterii, aby zapobiec wewnętrznym zwarciom powstającym podczas ładowania w niskiej temperaturze.
- Przed rozpakowaniem baterii należy sprawdzić, czy ich opakowanie jest nieuszkodzone. Nie należy używać baterii z uszkodzonym opakowaniem. W przypadku stwierdzenia jakichkolwiek uszkodzeń należy niezwłocznie powiadomić przewoźnika i producenta.
- Baterie należy włączyć w ciągu 24 godzin od rozpakowania. Jeśli nie można włączyć baterii w odpowiednim czasie, należy umieścić je w oryginalnym

opakowaniu, w suchym pomieszczeniu bez gazów powodujących korozję. Podczas późniejszej konserwacji należy upewnić się, czy czas wyłączenia zasilania nie przekracza 24 godzin.

- Nie należy używać uszkodzonej baterii (takiej jak uszkodzenia spowodowane przy upadku, uderzeniu, wybrzuszeniu lub wgnieceniu na obudowie), ponieważ uszkodzenie może spowodować wyciek elektrolitu lub uwalnianie łatwopalnego gazu. W przypadku wycieku elektrolitu lub odkształcenia konstrukcyjnego należy natychmiast skontaktować się z firmą instalującą lub specjalistycznym personelem O&M, aby usunąć lub wymienić baterię. Nie należy przechowywać uszkodzonej baterii w pobliżu innych urządzeń lub materiałów łatwopalnych oraz można dopuszczać do niej jedynie specjalistów.
- Przed przystąpieniem do pracy przy baterii należy upewnić się, że wokół niej nie występuje drażniący zapach ani zapach spalenizny.
- Podczas instalowania baterii nie należy umieszczać na nich narzędzi montażowych, metalowych części ani przedmiotów codziennego użytku. Po zakończeniu instalacji należy uprzątnąć przedmioty znajdujące się na bateriach i w ich otoczeniu.
- Jeśli baterie zostaną przypadkowo wystawione na działanie wody, nie należy ich instalować. Zamiast tego należy przetransportować baterie do bezpiecznego punktu izolacji i zutylizować je w odpowiednim czasie.
- Przed zainstalowaniem zestawów baterii należy sprawdzić je pod kątem nieprawidłowości. Zestaw baterii uznaje się za nieprawidłowy, gdy wystąpi któryś z poniższych objawów:
Obudowa zestawu baterii jest wyraźnie zdeformowana lub uszkodzona.
Napięcie między elektrodami dodatnimi i ujemnymi zestawu baterii jest znacznie poniżej określonego zakresu.
- Sprawdzić, czy dodatnie i ujemne zaciski baterii zostały nieoczekiwanie uziemione. Jeśli tak, odłączyć zaciski baterii od masy.
- W pobliżu baterii nie należy wykonywać prac związanych ze spawaniem lub szlifowaniem, aby nie dopuścić do powstania pożaru w wyniku iskier lub łuku elektrycznego.
- Jeśli baterie pozostają nieużywane przez długi czas, należy je przechowywać i ładować zgodnie z określonymi wymaganiami.
- Nie należy ładować ani rozładowywać baterii za pomocą urządzenia, które nie jest zgodne z lokalnymi przepisami prawa.
- Podczas instalacji i konserwacji pętla baterii musi być odłączona.
- Uszkodzone baterie należy monitorować podczas przechowywania pod kątem oznak dymu, płomienia, wycieków elektrolitu lub wysokiej temperatury.
- Jeśli bateria jest wadliwa, temperatura jej powierzchni może być wysoka. Nie dotykać baterii, aby uniknąć oparzeń.
- Nie stawać, nie opierać się ani nie siadać na urządzeniu.
- W scenariuszach zasilania rezerwowego nie należy używać baterii do następujących celów:

Urządzenia medyczne, od których zależy życie ludzkie
Urządzenia sterujące, takie jak pociągi i windy, które mogą spowodować obrażenia ciała
Systemy komputerowe o istotnym znaczeniu społecznym i publicznym
Miejsca w pobliżu urządzeń medycznych
Inne urządzenia podobne do opisanych powyżej

Zabezpieczenie przed zwarcie

- Podczas montażu i konserwacji baterii należy owinąć taśmą izolacyjną odłożone zaciski kabli na bateriach.
- Należy zapobiegać przedostawaniu się ciał obcych (takich jak przedmioty przewodzące, śruby i płyny) do baterii, ponieważ mogłoby to spowodować zwarcie.

Recykling

- Zużyte baterie należy utylizować zgodnie z lokalnymi przepisami prawa. Baterii nie należy wyrzucać razem z odpadami domowymi. Niewłaściwa utylizacja baterii może spowodować zanieczyszczenie środowiska lub wybuch.
- W przypadku stwierdzenia wycieku z baterii lub jej uszkodzenia należy skontaktować się z działem pomocy technicznej lub firmą zajmującą się recyklingiem baterii w celu ich utylizacji.
- Jeśli żywotność baterii dobiegła końca, należy skontaktować się z firmą zajmującą się recyklingiem baterii w celu ich utylizacji.
- Nie należy narażać zużytych baterii na działanie wysokich temperatur ani bezpośredniego światła słonecznego.
- Nie należy umieszczać zużytych baterii w środowiskach o dużej wilgotności lub sprzyjających korozji.
- Nie używaj uszkodzonych baterii. Skontaktuj się z firmą zajmującą się recyklingiem baterii, aby jak najszybciej zutylizować je w celu uniknięcia zanieczyszczenia środowiska.

2 Przedstawienie produktu

2.1 Podsumowanie

Funkcja

Bateria LUNA2000 składa się z modułu sterowania zasilaniem i modułów rozszerzenia baterii. Może magazynować i uwalniać energię elektryczną w oparciu o wymagania systemu zarządzania falownikiem. Porty wejścia i wyjścia baterii LUNA2000 to porty wysokonapięciowego prądu stałego.

- Ładowanie baterii: Moduł sterowania zasilaniem łączy się z zaciskami baterii (BAT+ i BAT-) falownika. Pod kontrolą falownika moduł sterowania zasilaniem ładuje baterie i magazynuje nadmiar energii fotowoltaicznej w bateriach.
- Rozładowanie baterii: Gdy energia fotowoltaiczna nie wystarcza do zasilania ładunków, system steruje bateriami, aby zasyłały ładunki. Energia z baterii jest wysyłana do ładunków przez falownik.

Model

- Model modułu sterowania zasilaniem w baterii LUNA2000: LUNA2000-5KW-C0

Rysunek 2-1 Numer modelu

LUNA2000-5KW-C0

1 2 3

IB01W00001

Tabela 2-1 Opis modelu

Nr	Znaczenie	Wartość
1	Urządzenie	LUNA2000: Bateria LUNA2000
2	Poziom energii	5KW: Poziom energii to 5 kW.
3	Kod konstrukcji	C0: seria modułu sterowania zasilaniem

- Model modułu rozszerzenia baterii w baterii LUNA2000: LUNA2000-5-E0

Rysunek 2-2 Numer modelu

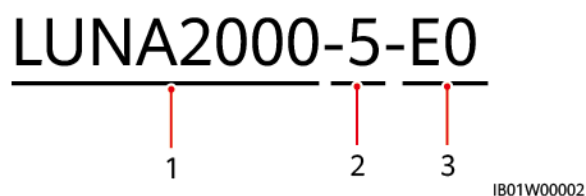


Tabela 2-2 Opis modelu

Nr	Znaczenie	Wartość
1	Urządzenie	LUNA2000: bateria domowa
2	Poziom energii	5. Poziom energii to 5 kWh.
3	Kod konstrukcji	E0: moduł pakietu baterii

- Model baterii LUNA2000 to LUNA2000-5-S0.

Rysunek 2-3 Numer modelu

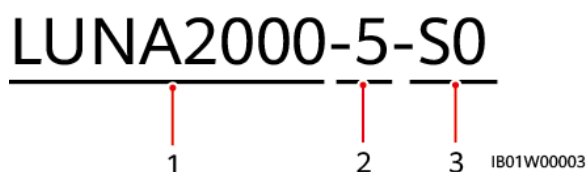


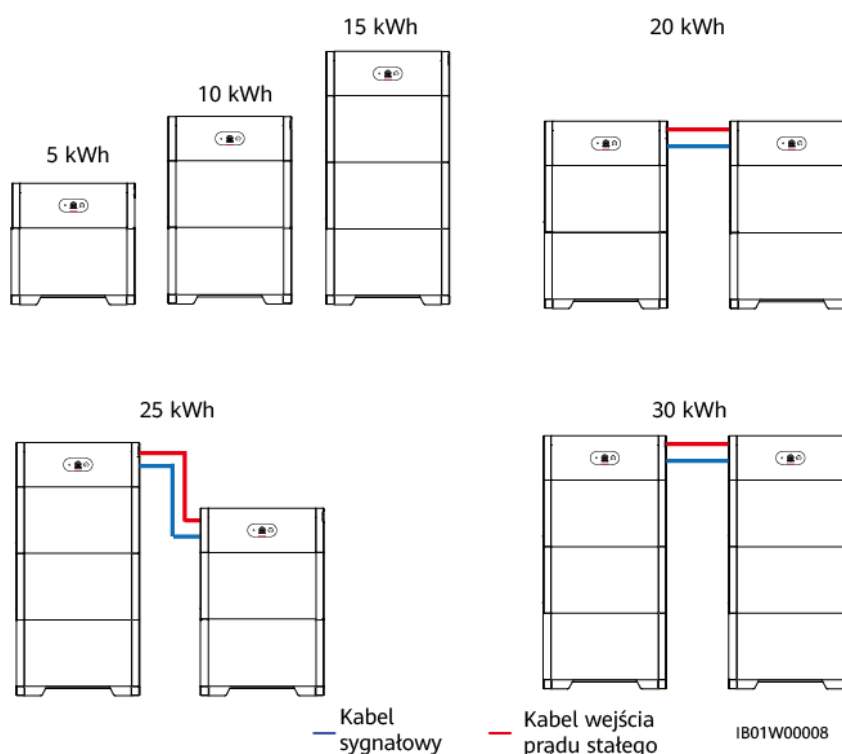
Tabela 2-3 Opis modelu

Nr	Znaczenie	Wartość
1	Urządzenie	LUNA2000: bateria domowa
2	Poziom energii	5. Poziom pojemności to 5 kWh. Produkt obsługuje 5 kWh do 30 kWh.
3	Kod konstrukcji	Bateria S0

Opis pojemności baterii

Bateria obsługuje rozszerzenie mocy i pojemności. Dwa moduły sterowania zasilaniem można połączyć równoległe. Jeden moduł sterowania zasilaniem obsługuje maksymalnie trzy moduły rozszerzeń baterii.

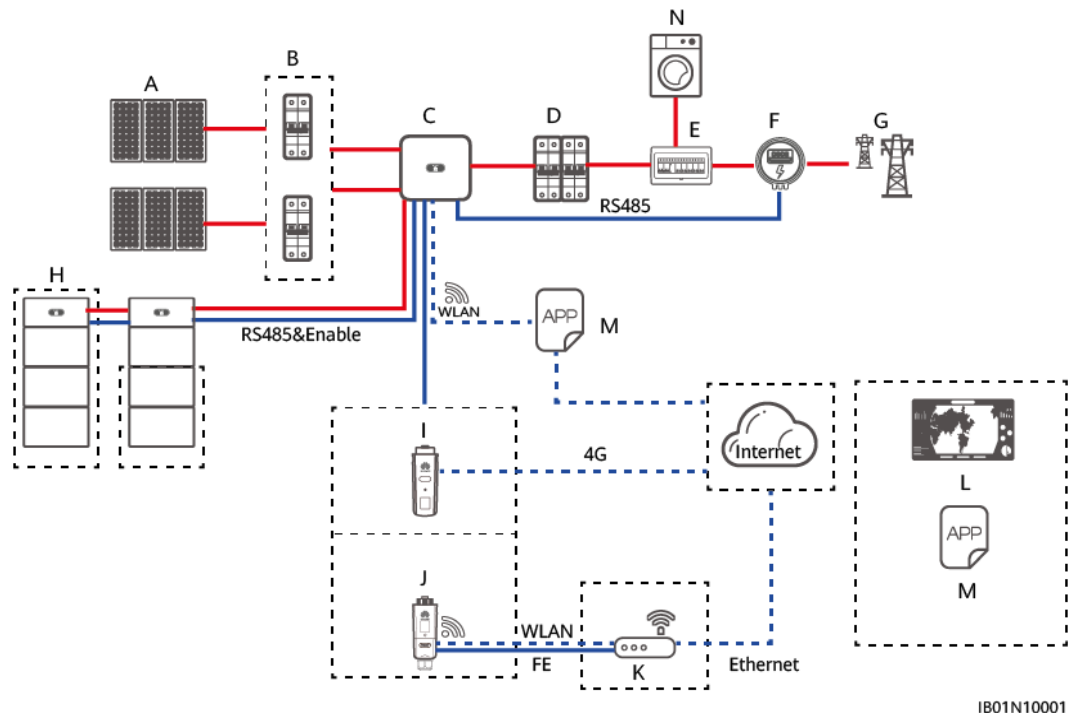
Rysunek 2-4 Opis pojemności baterii



Zastosowanie sieciowe

Bateria LUNA2000 ma zastosowanie w systemach instalacji fotowoltaicznych na dachach budynków mieszkalnych podłączonych sieci publicznej. Zwykle instalacja z przyłączem do sieci składa się z łańcuchów fotowoltaicznych, baterii LUNA2000, falownika, przetężnika prądu przemiennego i skrzynek dystrybucji energii.

Rysunek 2-5 Zastosowanie sieciowe (kreskowane pola oznaczają komponenty opcjonalne)



IB01N10001

- | | | |
|--------------------------------|-------------------|------------------------|
| (A) Łańcuch PV | (B) Przetącnik DC | (C) SUN2000 |
| (D) Przetącnik AC | (E) AC/DC | (F) Smart Power Sensor |
| (G) Publiczna sieć elektryczna | (H) LUNA2000 | (I) 4G Smart Dongle |
| (J) WLAN-FE Smart Dongle | (K) Router | (L) System zarządzania |
| (M) Aplikacja FusionSolar | (N) Obciążenie | |

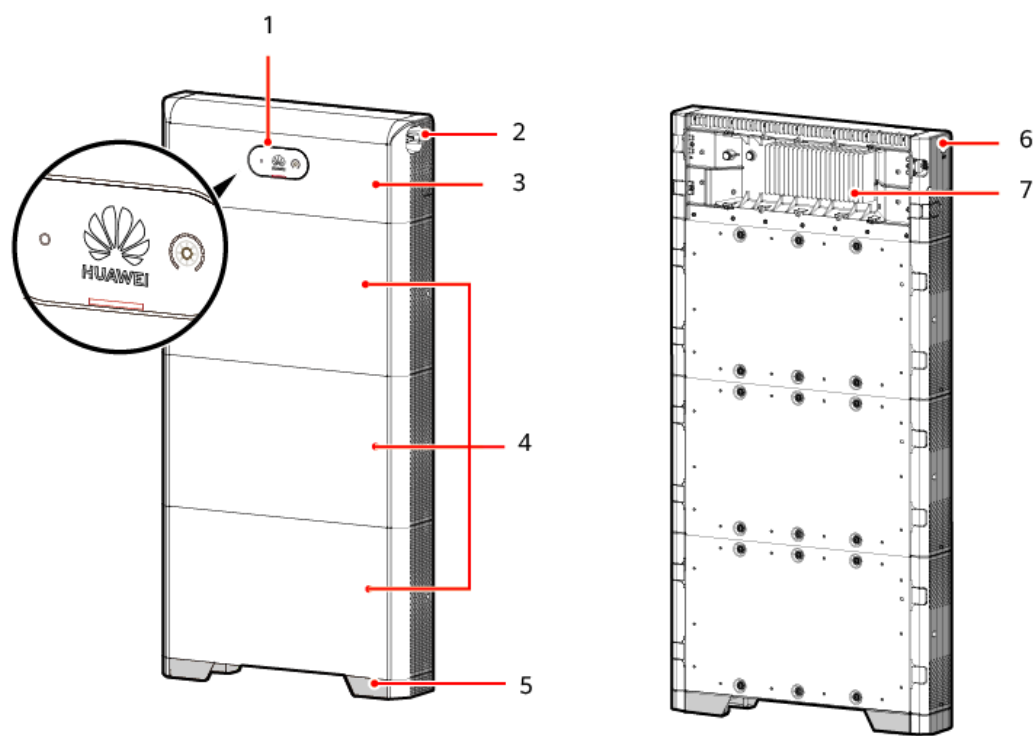
- ——— oznacza kabel napięciowy, ——— oznacza kabel sygnałowy, - - - - - oznacza komunikację bezprzewodową.
- Porty wejścia i wyjścia baterii LUNA2000 są podłączone do portów baterii falownika.
- Poniższe tryby komunikacji są obsługiwane przez baterię LUNA2000:
 - Podłączyć baterię LUNA2000 do falownika przez port RS485 i włączyć port, aby wdrożyć komunikację i sterowanie między falownikiem a baterią LUNA2000.
 - Użyć aplikacji mobilnej, aby bezpośrednio połączyć z falownikiem lub połączyć z falownikiem w tej samej sieci LAN, w celu zarządzania i konserwacji baterii LUNA2000.
 - Podłączyć falownik do sieci publicznej przez klucz serwisowy, aby zarządzać i konserwować baterię LUNA2000 przez system zarządzania.

2.2 Wygląd

Bateria

Ten temat opisuje wygląd baterii.

Rysunek 2-6 Wygląd baterii



(1) Wskaźnik LED

(2) Przełącznik prądu stałego (DC SWITCH)

(3) Moduł sterowania zasilaniem

(4) Moduły rozszerzenia baterii

(5) Podstawa instalacyjna

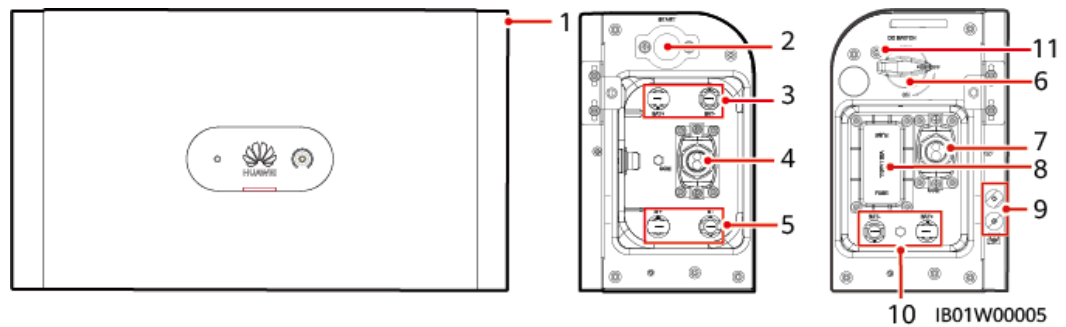
(6) Czarny przełącznik Start

(7) Radiator

Moduł sterowania zasilaniem

Moc modułu sterowania zasilaniem to 5 kW.

Rysunek 2-7 Moduł sterowania zasilaniem



- | | | |
|----------------------------------|---|---|
| (1) Moduł sterowania zasilaniem | (2) Czarny przelącznik Start | (3) Zaciski baterii (BAT+/BAT-) |
| (4) Port komunikacyjny (COM) | (5) Zaciski kaskadowe baterii (B+/B-) | (6) Przelącznik prądu statego (DC SWITCH) |
| (7) Port komunikacyjny (COM) | (8) Bezpiecznik | (9) Uziemienie |
| (10) Zaciski baterii (BAT+/BAT-) | (11) Otwór na śrubę zabezpieczającą przelącznik DC(M4) ^a | |

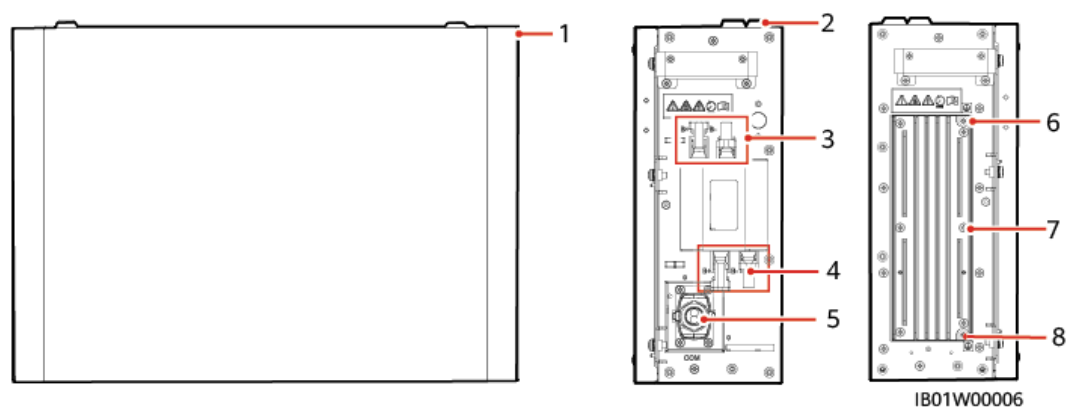
UWAGA

Uwaga a: (opcja) zdjąć osłonę z tworzywa sztucznego i zamocować śrubę zabezpieczającą przelącznik DC, aby zapobiec nieprawidłowej obsłudze.

Moduł rozszerzenia baterii

Standardowa pojemność modułu rozszerzenia baterii to 5 kWh.

Rysunek 2-8 Moduł rozszerzenia baterii












- | | | |
|---------------------------------------|------------------------------|---------------------------------------|
| (1) Modułu rozszerzenia baterii | (2) Występ do wyrównania | (3) Zaciski kaskadowe baterii (B+/B-) |
| (4) Zaciski kaskadowe baterii (B+/B-) | (5) Port komunikacyjny (COM) | (6) Uziemienie |
| (7) Radiator | (8) Uziemienie | |

2.3 Opis etykiety

Etykiety na obudowie

Tabela 2-4 Opis etykiet na obudowie

Ikona	Nazwa	Znaczenie
 	Ostrzeżenie dotyczące oparzeń	Nie dotykać produktu, ponieważ obudowa jest gorąca podczas jego pracy.
 	Opóźnione rozładowanie	<ul style="list-style-type: none"> Po wyłączeniu baterii występuje wysokie napięcie. Rozładowanie do bezpiecznego napięcia w przypadku baterii trwa 5 minut.
 	Operator	<ul style="list-style-type: none"> Po włączeniu baterii występuje wysokie napięcie. Bateria może być instalowana i obsługiwana wyłącznie przez odpowiednio przeszkolony i wykwalifikowany personel. Przed włączeniem baterii należy ją uziemić.
 	Odwołanie się do dokumentacji	Przypomina operatorom, by odwoływali się do dokumentacji dostarczonej z urządzeniem.
	Uziemienie	Wskazuje pozycję do podłączenia kabla uziemiającego PE.

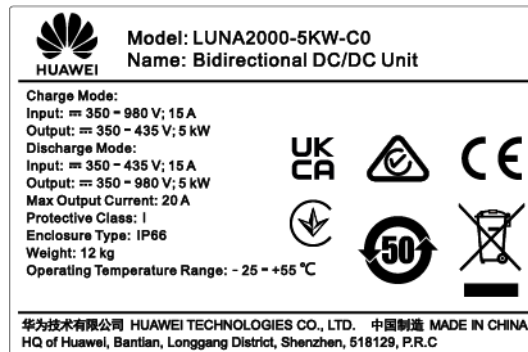
UWAGA

Etykiety mają jedynie charakter poglądowy.

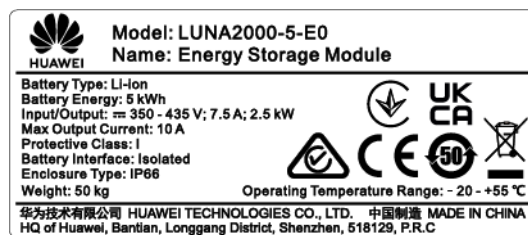
Tabliczka

Tabliczka modułu sterowania zasilaniem

Rysunek 2-9 Tabliczka (moduł sterowania zasilaniem)



Rysunek 2-10 Tabliczka (moduł rozszerzenia baterii)



2.4 Cechy

Tryb wielu scenariuszy i wielu zadań

- Obsługuje wiele trybów roboczych, takich jak tryby z przyłączem do sieci, z przyłączem do sieci i bez, wielu scenariuszy bez podłączenia do sieci, zużycia własnego, czasu stosowania i pełnego zasilania sieci.
- Pozwala użytkownikom sprawdzić całkowitą wydajność rozładowywania w cyklu życia produktu w czasie rzeczywistym.

Inteligentna i prosta obsługa

Działa z falownikiem, wspiera użycie po podłączeniu i zawiera aplikację mobilną i system zarządzania.

Łatwa instalacja i wymiana

- Standardowe zaciski DC baterii są używane do połączenia z systemem.

- Do baterii zastosowano konstrukcję modułową.
- Instalacja lub wymiana może być przeprowadzana przez dwie osoby.

Elastyczna skalowalność

Bateria obsługuje rozszerzenie mocy, rozszerzenie pojemności baterii i hybrydowe zastosowanie starych i nowych baterii.

Inteligentna obsługa i utrzymanie

- Domyślne ustawienia fabryczne spełniają wymagania rynków docelowych i bateria może być uruchomiona poprzez naciśnięcie tylko jednego, czarnego przycisku.
- Wskaźnik LED pokazuje stan. Można też użyć aplikacji mobilnej, aby wykonywać operacje lokalne i zdalne.
- Stosuje się system zarządzania danymi w chmurze do zarządzania baterią w dowolnym momencie i miejscu.

Niewielkie nakłady

- Wymagane są jedynie typowe narzędzia do instalacji.
- Bateria charakteryzuje się wysoką wydajnością gęstością energii, pozwalającą na oszczędność przestrzeni instalacyjnej.
- Bateria pozwala na łatwą obsługę i utrzymanie.

2.5 Tryb roboczy

LUNA2000 konwertuje HVDC generowany przez łańcuchy fotowoltaiczne na niskonapięciowy prąd stały (LVDC) za pomocą konwersji DC na DC i magazynuje moc w bateriach. Może także konwertować LVDC na HVDC i podawać moc do sieci elektrycznej przez falownik.

Tryb roboczy

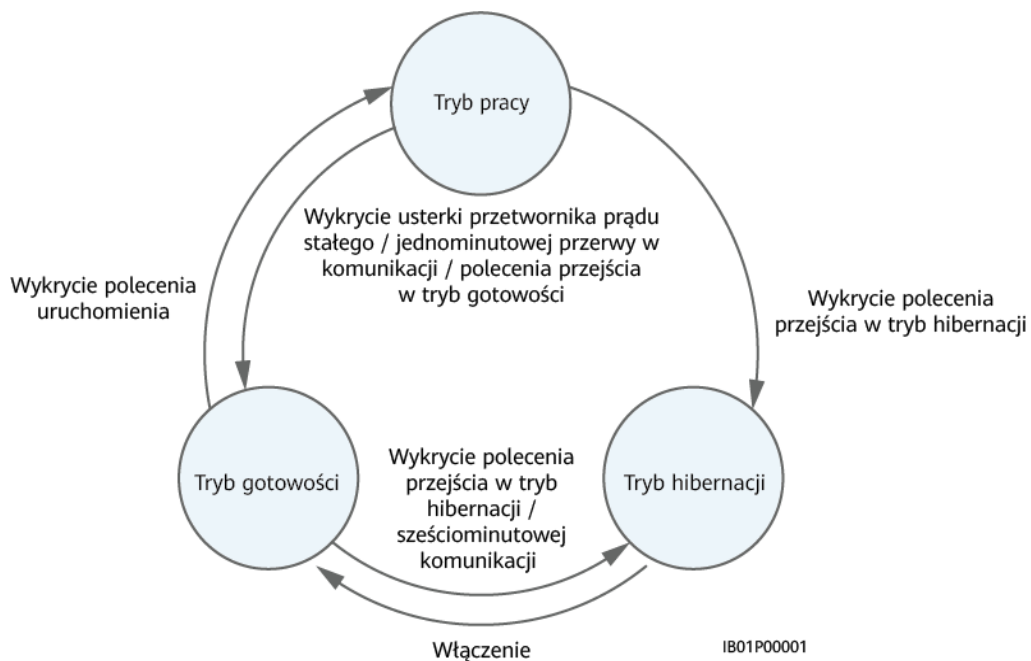
Bateria LUNA2000 może pracować w stanie hibernacji, uśpienia lub pracy.

Tabela 2-5 Tryb roboczy

Tryb roboczy	Opis
Tryb hibernacji	Wewnętrzne dodatkowe źródło zasilania i przetwornica DC-DC baterii nie działa.
Tryb gotowości	Dodatkowe źródło zasilania wewnątrz baterii działa, a przetwornica DC-DC nie działa.

Tryb roboczy	Opis
Tryb pracy	Wewnętrzne dodatkowe źródło zasilania wewnątrz baterii działa, a przetwornica DC-DC ładuje lub rozładowuje.

Rysunek 2-11 Przetwarzanie między trybami roboczymi



3 Wymagania dotyczące transportu & przechowywania

3.1 Wymagania dotyczące transportu

- Podczas przenoszenia ciężkich przedmiotów należy zachować ostrożność, aby zapobiec obrażeniom ciała.



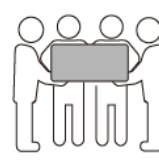
< 18 kg
(< 40 lbs)



18–32 kg
(40–70 lbs)



32–55 kg
(70–121 lbs)



55–68 kg
(121–150 lbs)



> 68 kg
(> 150 lbs)

CZ0000110

- Jeśli kilka osób musi wspólnie przenieść ciężki przedmiot, należy ustalić liczbę osób i podział pracy z uwzględnieniem wzrostu i innych warunków, aby zapewnić równomierne rozłożenie ciężaru.
- Jeżeli co najmniej dwie osoby przenoszą wspólnie ciężki przedmiot, przedmiot musi być podnoszony i odkładany jednocześnie oraz przemieszczany w jednolitym tempie pod nadzorem jednej osoby.
- W przypadku ręcznego przemieszczania urządzenia należy stosować środki ochrony osobistej, takie jak rękawice i buty ochronne.
- Aby przenieść przedmiot ręcznie, należy podejść do niego, przykucnąć, a następnie ostrożnie i stabilnie podnieść siłą nóg zamiast pleców. Nie należy podnosić go gwałtownie ani obracać ciała.
- Nie należy szybko podnosić ciężkiego przedmiotu powyżej pasa. Umieścić przedmiot na stole warsztatowym o wysokości do połowy pasa lub w innym odpowiednim miejscu, dostosować pozycje dłoni, a następnie podnieść go.
- Przenosić ciężki przedmiot stabilnie ze zrównoważoną siłą, idąc powoli równym tempem. Odłożyć przedmiot stabilnie i powoli, aby zapobiec ewentualnym uderzeniom lub upadkom, które mogłyby zarysować powierzchnię urządzenia lub uszkodzić komponenty i kable.

- Podczas przenoszenia ciężkiego przedmiotu należy uważać na stół warsztatowy, nachylenia, schody i śliskie miejsca. Przed przeniesieniem ciężkiego przedmiotu przez drzwi należy upewnić się, że są one wystarczająco szerokie, aby można było przenieść przedmiot i uniknąć uderzenia lub zranienia.
- Podczas przenoszenia ciężkiego przedmiotu należy odpowiednio poruszać się na stopach, a nie obracać się w pasie. Podczas podnoszenia i przenoszenia ciężkiego przedmiotu upewnić się, że stopy są zwrócone w docelowym kierunku ruchu.
- Podczas transportu urządzenia za pomocą wózka paletowego lub widłowego należy upewnić się, że widły są ustawione tak, aby urządzenie się nie przewróciło. Przed przeniesieniem urządzenia należy przymocować je do wózka paletowego lub widłowego za pomocą lin. W przypadku przenoszenia urządzenia przydzielić dedykowany personel, który będzie się tym zajmował.
- Do transportu należy wybrać morze lub drogi w dobrym stanie, ponieważ transport kolejowy i lotniczy nie jest obsługiwany. Unikać przechylania i wstrząsów podczas transportu.

 **NIEBEZPIECZEŃSTWO**

Podczas załadunku i rozładunku baterii należy zachować ostrożność. W przeciwnym razie może dojść do zwarcia lub uszkodzenia baterii (np. wycieku lub pęknięcia), zapłonu lub wybuchu.

 **OSTRZEŻENIE**

Nie należy przenosić baterii, trzymając za jej zaciski, śruby ani kable. W przeciwnym razie bateria może ulec uszkodzeniu.

Podczas transportu baterie należy utrzymywać we właściwym kierunku. Nie wolno ich stawiać spodem do góry ani przechylać, a w czasie transportu należy je zabezpieczyć przed upadkiem, uderzeniami mechanicznymi, deszczem, śniegiem i zanurzeniem w wodzie.

 **OSTRZEŻENIE**

Przed rozpakowaniem, przechowywaniem i transportem upewnij się, czyże opakowania są nienaruszone, a baterie są prawidłowo umieszczone zgodnie z etykietami na opakowaniach. Nie należy stawiać baterii spodem do góry ani pionowo, kłaść jej na jednym boku i przechylać. Baterie należy układać w stosy zgodnie z wymaganiami dotyczącymi układania podanymi na opakowaniach. Upewnić się, czy baterie nie spadną i nie zostaną uszkodzone. W przeciwnym razie trzeba będzie je zutylizować.

- Baterie uzyskały certyfikaty UN38.3 (UN38.3: sekcja 38.3 szóstej zmienionej edycji Recommendations on the Transport of Dangerous Goods, Manual of

Tests and Criteria) i SN/T 0370.2-2009 (Part 2: Performance Test of the Rules for the Inspection of Packaging for Exporting Dangerous Goods). Baterie należą do towarów niebezpiecznych klasy 9.

- Dostawca usług transportowych musi posiadać kwalifikacje do przewozu towarów niebezpiecznych.
- Baterie mogą być dostarczane bezpośrednio na miejsce, jeśli spełnione są wymogi transportu drogowego lub morskiego.
- Należy zapewnić zgodność z międzynarodowymi przepisami dotyczącymi transportu towarów niebezpiecznych i spełnić wymagania prawa transportowego w krajach wysyłki, tranzytowych i docelowych.
- Wybierz drogi morskie lub naziemne zapewniające dobre warunki do transportu. Nie należy przewozić akumulatorów kolejną ani drogami powietrznymi. Należy unikać przechylenia i wstrząsów podczas transportu.
- Transport morski musi być zgodny z Międzynarodowym kodeksem ładunków niebezpiecznych (IMDG).
- Transport drogowy musi być zgodny z Międzynarodowym porozumieniem dotyczącym drogowego przewozu towarów i ładunków niebezpiecznych (ADR) lub JT/T 617.
- Przed transportem należy sprawdzić, czy opakowanie baterii nie jest uszkodzone i czy nie ma nietypowego zapachu, wycieku, dymu lub oznak zapłonu. W razie zaistnienia któregoś z tych przypadków baterii nie można transportować.
- Opakowanie musi być odpowiednio zabezpieczone na czas transportu. Należy postępować ostrożnie z opakowaniem podczas załadunku i rozładunku oraz stosować środki zabezpieczające przed wilgocią.
- Należy zachować ostrożność podczas przenoszenia baterii, aby zapobiec uderzeniom i zapewnić bezpieczeństwo osobiste.
- Jeżeli nie określono inaczej, towary niebezpieczne nie mogą być przewożone razem z towarami zawierającymi żywność, leki, paszę dla zwierząt lub ich dodatki w tym samym pojeździe ani kontenerze.
- Jeżeli nie określono inaczej, gdy paczki z towarami niebezpiecznymi są ładowane do tego samego pojazdu lub kontenera co zwykłe towary, powinny być one oddzielone w jeden z następujących sposobów:
 - Użyć przegrody o takiej samej wysokości jak paczki.
 - Zachować odległość co najmniej 0,8 m wokół paczek.
 - Przed transportem uszkodzonej baterii (z przypaleniem, wyciekami, wybrzuszeniem lub przedostaniem się wody) zizoluj jej bieguny dodatkowo i ujemne, zapakuj ją i jak najszybciej umieść w izolowanej skrzyni przeciwwybuchowej. Rejestruj informacje, takie jak nazwa witryny, adres, czas i objawy uszkodzenia na pudełku.
- Podczas transportu uszkodzonych baterii należy unikać zbliżania się do miejsc składowania materiałów łatwopalnych, obszarów mieszkalnych lub innych gęsto zaludnionych miejsc, takich jak obiekty transportu publicznego lub windy.

3.2 Wymagania dotyczące przechowywania

OSTRZEŻENIE

- Należy upewnić się, czy baterie przechowywane są w suchym, czystym i wentylowanym pomieszczeniu, wolnym od źródeł silnego promieniowania podczerwonego lub innego, rozpuszczalników organicznych, gazów korozyjnych i pyłu z metali przewodzących. Nie należy wystawiać baterii na bezpośrednie działanie światła słonecznego i deszczu oraz trzymać je z dala od źródeł ciepła i zapłonu.
- Jeśli bateria jest uszkodzona (występuje przypalenie, wyciek, wyrzucenie lub dostała się do niej woda), przenieś ją do magazynu towarów niebezpiecznych w celu oddzielnego przechowywania. Odległość między baterią a materiałami palnymi musi wynosić co najmniej 3 m. Baterię należy jak najszybciej zutylizować.
- Na czas przechowywania należy prawidłowo umieścić baterie, zgodnie z oznaczeniami na opakowaniu. Nie należy stawiać baterii spodem do góry, kłaść ich na jednym boku ani przechylać. Baterie należy układać w stosy zgodnie z wymaganiami dotyczącymi układania podanymi na opakowaniach. Baterie należy przechowywać w oddzielnym miejscu. Nie należy przechowywać baterii razem z innymi urządzeniami. Nie należy układać baterii w zbyt wysokie stosy. Jeśli w miejscu przechowywania znajduje się duża liczba baterii, obiekt powinien być wyposażony w wykwalifikowane urządzenia gaśnicze, takie jak piasek pożarowy i gaśnice.

PRZESTROGA

- Należy upewnić się, czy baterie przechowywane są w suchym, czystym i wentylowanym pomieszczeniu, wolnym od źródeł silnego promieniowania podczerwonego lub innego, rozpuszczalników organicznych, gazów korozyjnych i pyłu z metali przewodzących. Nie należy wystawiać baterii na bezpośrednie działanie światła słonecznego i deszczu oraz trzymać je z dala od źródeł ciepła i zapłonu.
- Miejsce przechowywania musi być zgodne z lokalnymi przepisami i normami.
- Miejsce przechowywania musi być czyste i suche. Produkt należy chronić przed deszczem i wodą.

- Powietrze nie może zawierać gazów korozyjnych ani łatwopalnych.
- Wymagania dotyczące środowiska przechowywania są następujące:
- Temperatura otoczenia: -10–55°C; zalecana temperatura przechowywania: 20–30°C
- Wilgotność względna: od 5% do 80%
- Jeśli urządzenie, z wyjątkiem zestawów baterii, jest przechowywane dłużej niż dwa lata, przed rozpoczęciem użytkowania musi zostać sprawdzone i przetestowane przez specjalistów.
- Wymagane jest potwierdzenie, że produkt był przechowywany zgodnie z wymogami. Mogą to być zapisy danych temperatury i wilgotności, zdjęcia miejsca przechowywania i sprawozdania z inspekcji.
- Należy zadbać o to, aby baterie były dostarczane zgodnie z zasadą „pierwsze przyszło, pierwsze wyszło” (ang. first in, first out).
- Należy upewnić się, że czas przechowywania rozpoczyna się od czasu ostatniego ładowania oznaczonego na opakowaniu baterii i że czas ostatniego ładowania jest aktualizowany po każdym ładowaniu.

 OSTRZEŻENIE

- Należy upewnić się, czy baterie przechowywane są w suchym, czystym i wentylowanym pomieszczeniu, wolnym od źródeł silnego promieniowania podczerwonego lub innego, rozpuszczalników organicznych, gazów korozyjnych i pyłu z metali przewodzących. Nie należy wystawiać baterii na bezpośrednie działanie światła słonecznego i deszczu oraz trzymać je z dala od źródeł ciepła i zapłonu.
- Jeśli bateria jest uszkodzona (występuję przypalenie, wyciek, wyrzucenie lub dostała się do niej woda), przenieś ją do magazynu towarów niebezpiecznych w celu oddzielnego przechowywania. Odległość między baterią a materiałami palnymi musi wynosić co najmniej 3 m. Baterię należy jak najszybciej zutylizować.
- Na czas przechowywania należy prawidłowo umieścić baterie, zgodnie z oznaczeniami na opakowaniu. Nie należy stawiać baterii spodem do góry, kłaść ich na jednym boku ani przechylać. Baterie należy układać w stosy zgodnie z wymaganiami dotyczącymi układania podanymi na opakowaniach. Baterie należy przechowywać w oddzielnym miejscu. Nie należy przechowywać baterii razem z innymi urządzeniami. Nie należy układać baterii w zbyt wysokie stosy. Jeśli w miejscu przechowywania znajduje się duża liczba baterii, obiekt powinien być wyposażony w wykwalifikowane urządzenia gaśnicze, takie jak piasek pożarowy i gaśnice.

4 Scenariusze zastosowań i ustawienia

Bateria LUNA2000 ma zastosowanie głównie w systemach instalacji fotowoltaicznych na dachach budynków mieszkalnych podłączonych sieci publicznej. System można podzielić na trzy poniższe typy w oparciu o scenariusze zastosowań:

- System magazynowania energii z przyłączem do sieci (ESS)
- System magazynowania energii z przyłączem do sieci i bez
- System magazynowania energii poza siecią

Można ustawić wiele trybów roboczych, takich jak maksymalne własne zużycie energii, czas zastosowania i pełne zasilanie sieci.

 **UWAGA**

- Baterie LUNA2000 mogą być używane tylko z miernikami DTSU666-HW, YDS60-80, YDS70-C16, YDS60-C24, DDSU666-H i DTSU666-H.
- Jeśli w systemie nie zainstalowano żadnego modułu PV, obsługiwany jest tylko tryb TOU.

4.1 System magazynowania energii z przyłączem do sieci

4.1.1 Połączenie sieciowe systemu magazynowania energii z przyłączem do sieci

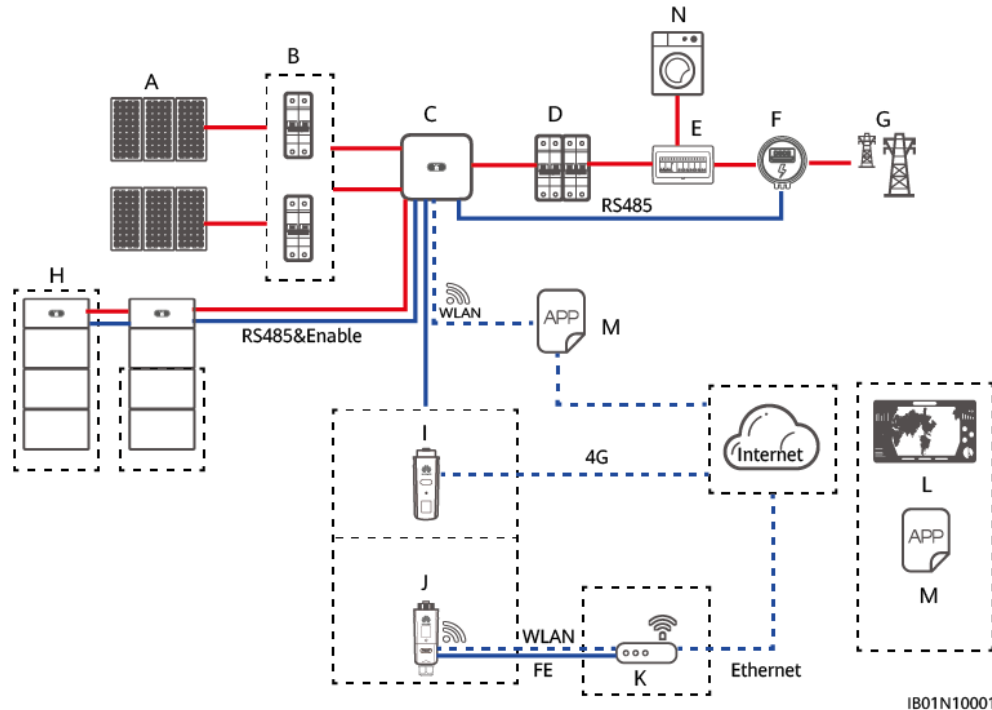
Połączenie 1: pojedynczy falownik

System magazynowania energii z przyłączem do sieci składa się z łańcuchów PV, baterii LUNA2000, falownika, przetwornika prądu przemiennego, obciążeń, jednostki dystrybucji energii, miernika mocy i sieci.

Obsługiwane są falowniki SUN2000-(2KTL-6KTL)-L1 oraz SUN2000-(3KTL-10KTL)-M1.

Łańcuch PV konwertuje energię słoneczną na energię elektryczną, która jest następnie konwertowana przez falownik na moc do obciążeń lub oddawana do sieci elektrycznej.

Rysunek 4-1 Schemat połączenia sieciowego systemu magazynowania energii z przyłączem do sieci (kreskowane pola oznaczają komponenty opcjonalne)



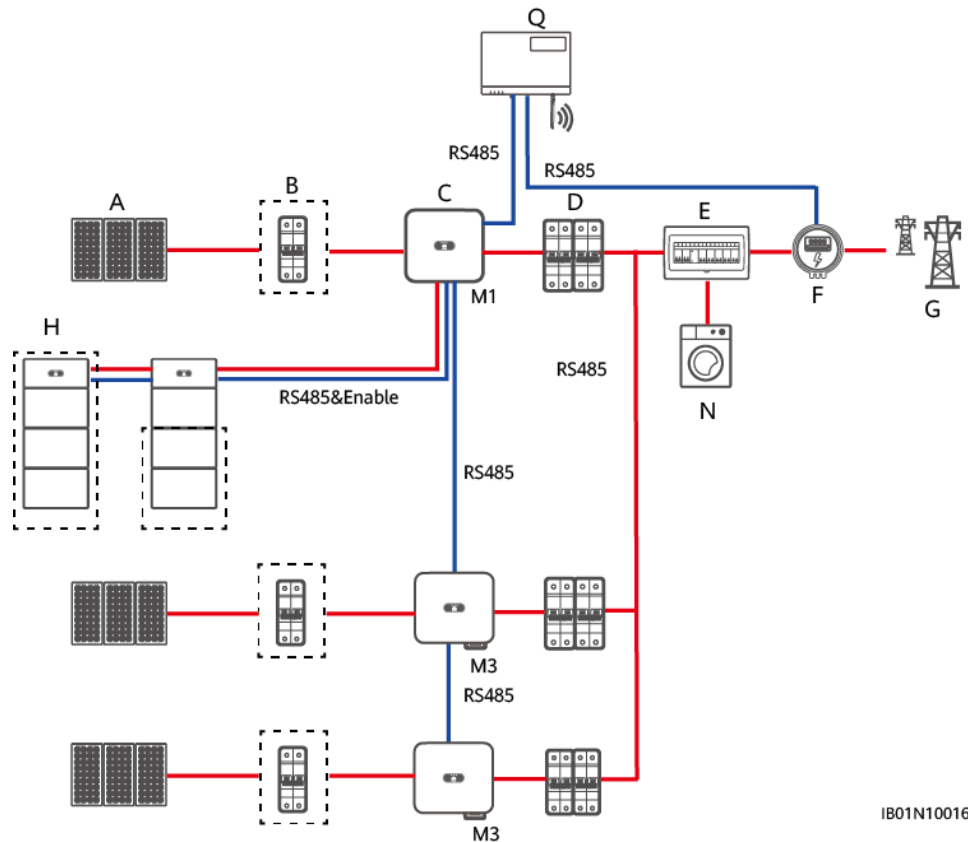
Połączenie 2: kilka falowników połączonych kaskadowo

W celu zwiększenia mocy można dodawać kolejne falowniki i baterie. Połączyć kaskadowo można maksymalnie trzy falowniki. Każda bateria łączy się z falownikiem przez niezależny port RS485 i jest zarządzana przez połączony z nią falownik.

Połączenie sieciowe rejestratora SmartLogger

- W tym scenariuszu obsługiwane są wersje SmartLogger V300R001C00SPC100 i nowsze. Aby uzyskać szczegółowe informacje dotyczące przekazania do eksploatacji, patrz [6.3 „Przekazanie baterii do eksploatacji”](#).
- System magazynowania energii z przyłączem do sieci obsługuje kaskadowe połączenie falowników SUN2000-(3KTL-10KTL)-M1, SUN2000-(8KTL-20KTL)-M2 oraz SUN2000-(20KTL, 29.9KTL, 30KTL, 36KTL, 40KTL)-M3.

Rysunek 4-2 Połączenie sieciowe jednego falownika SUN2000-(3KTL-10KTL)-M1 i dwóch falowników SUN2000-(20KTL, 29.9KTL, 30KTL, 36KTL, 40KTL)-M3 (kreskowane pola oznaczają komponenty opcjonalne)



IB01N10016

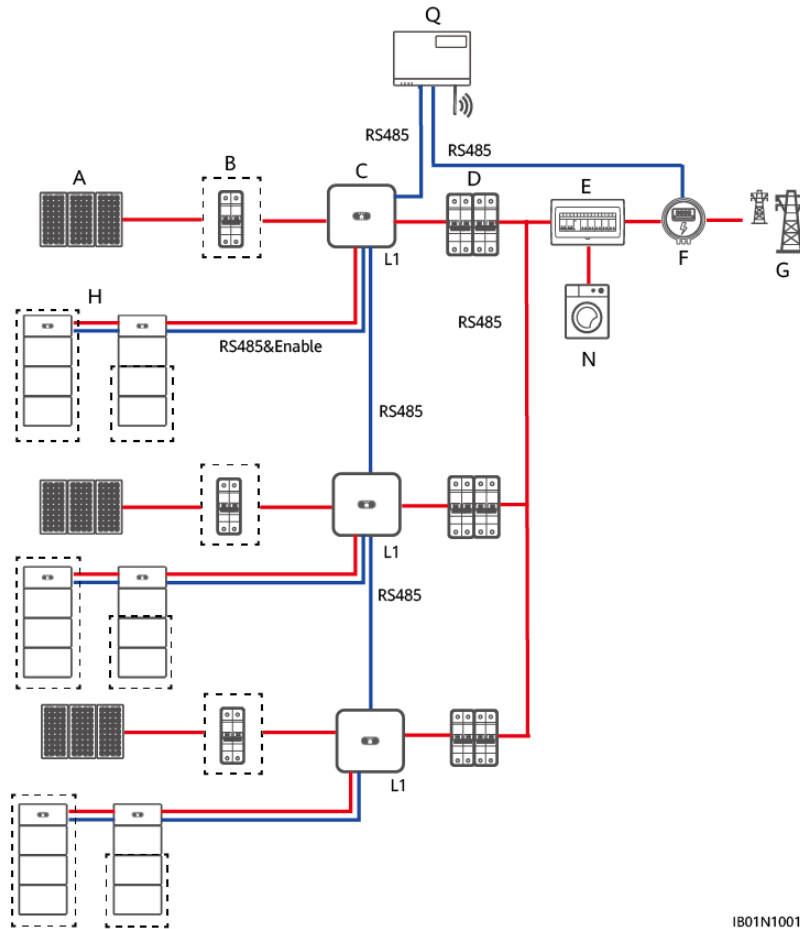
Tabela 4-1 Zależności mapowania

Tryb łączenia kaskadowego	SUN2000	SUN2000	SUN2000
SmartLogger	SUN2000-(3KTL-10KTL)-M1 (z bateriami)	SUN2000-(20KTL, 29.9KTL, 30KTL, 36KTL, 40KTL)-M3	SUN2000-(20KTL, 29.9KTL, 30KTL, 36KTL, 40KTL)-M3
SmartLogger	SUN2000-(3KTL-10KTL)-M1 (z bateriami)	SUN2000-(8KTL-20KTL)-M2	SUN2000-(8KTL-20KTL)-M2
SmartLogger	SUN2000-(3KTL-10KTL)-M1 (z bateriami)	SUN2000-(8KTL-20KTL)-M2	SUN2000-(20KTL, 29.9KTL, 30KTL, 36KTL, 40KTL)-M3

Tryb łączenia kaskadowego	SUN2000	SUN2000	SUN2000
SmartLogger	SUN2000-(3KTL-10KTL)-M1 (z bateriami)	SUN2000-(3KTL-10KTL)-M1 (z bateriami)	SUN2000-(20KTL, 29.9KTL, 30KTL, 36KTL, 40KTL)-M3
SmartLogger	SUN2000-(3KTL-10KTL)-M1 (z bateriami)	SUN2000-(3KTL-10KTL)-M1 (z bateriami)	SUN2000-(8KTL-20KTL)-M2
SmartLogger	SUN2000-(3KTL-10KTL)-M1 (z bateriami)	SUN2000-(3KTL-10KTL)-M1 (z bateriami)	SUN2000-(3KTL-10KTL)-M1 (z bateriami)

System magazynowania energii z przyłączem do sieci obsługuje maksymalnie trzy kaskadowo połączone falowniki SUN2000-(2KTL-6KTL)-L1 (z bateriami). W tym scenariuszu falowniki można podłączyć do sieci wyłącznie w tej samej fazie i mogą być kontrolowane wyłącznie przez jednofazowy miernik mocy. Podłączenie do sieci w różnych fazach lub przy użyciu trójfazowego miernika mocy nie jest obsługiwane.

Rysunek 4-3 Schemat kaskadowego połączenia falowników SUN2000-(2KTL-6KTL)-L1 (kreskowane pola oznaczają komponenty opcjonalne)



IB01N10019

Tabela 4-2 Zależności mapowania

Tryb łączenia kaskadowego	SUN2000	SUN2000	SUN2000
SmartLogger	SUN2000-(2KTL-6KTL)-L1 (z bateriami)	SUN2000-(2KTL-6KTL)-L1 (z bateriami)	SUN2000-(2KTL-6KTL)-L1 (z bateriami)

Połączenie sieciowe klucza Smart Dongle

- System magazynowania energii z przyłączem do sieci obsługuje kaskadowe łączenie falowników. Połączyć kaskadowo można maksymalnie trzy falowniki. Baterie można podłączyć do jednego z falowników w celu zarządzania. Baterie, miernik mocy i klucz Smart Dongle muszą być podłączone do tego samego falownika.

- Nie można kaskadowo łączyć falowników, które obsługują baterie, z falownikami, które ich nie obsługują. Na przykład nie można kaskadowo łączyć SUN2000-(3KTL-10KTL)-M1 (z bateriami) i SUN2000-(8KTL-20KTL)-M2 (bez baterii) z wykorzystaniem klucza Smart Dongle.
- Gdy ustawiono tryb pracy baterii **Maksymalne własne zużycie energii** lub **Cena zależna od czasu używania (TOU)**, wymagane jest podłączenie klucza Smart Dongle. W przypadku trybu pracy **Pełne oddawanie do sieci** klucz Smart Dongle jest opcjonalny.

Rysunek 4-4 Połączenie sieciowe klucza Smart Dongle (kreskowane pola oznaczają komponenty opcjonalne)

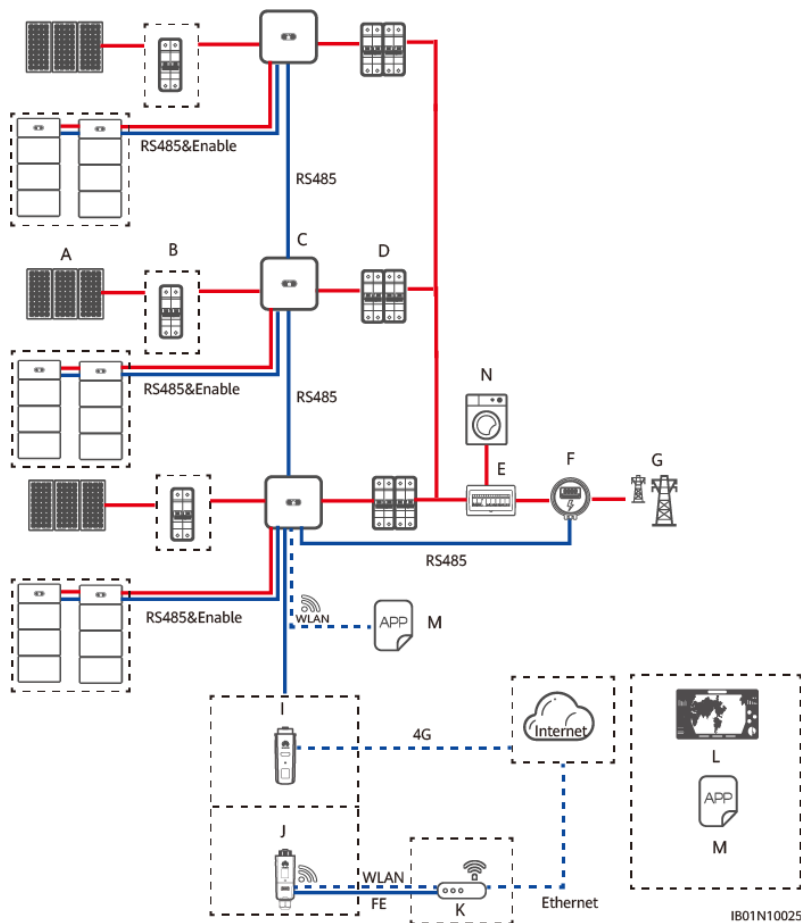


Tabela 4-3 Zależności mapowania

Tryb łączenia kaskadowego	SUN2000	SUN2000	SUN2000
SDongle	SUN2000-(2KTL-6KTL)-L1	SUN2000-(2KTL-6KTL)-L1	SUN2000-(2KTL-6KTL)-L1

Tryb łączenia kaskadowego	SUN2000	SUN2000	SUN2000
SDongle	SUN2000-(3KTL-10KTL)-M1	SUN2000-(3KTL-10KTL)-M1	SUN2000-(3KTL-10KTL)-M1

UWAGA

- Gdy włączona jest funkcja ładowania sieciowego, nadmiar mocy generowanej przez falownik bez baterii można wykorzystać do ładowania falownika podłączonego do baterii.
- Parametry każdej baterii należy ustawić oddzielnie. Gdy włączona jest funkcja ładowania sieciowego, nadmiar mocy generowanej przez jeden falownik można wykorzystać do ładowania innego falownika.

(A) Łańcuch PV	(B) Przełącznik DC	(C) SUN2000
(D) Przełącznik AC	(E) Jednostka dystrybucji prądu przemiennego (ACDU)	(F) Inteligentny czujnik mocy
(G) Sieć elektryczna	(H) LUNA2000	(I) Smart Dongle 4G
(J) Smart Dongle WLAN-FE	(K) Router	(L) System zarządzania FusionSolar
(M) Aplikacja FusionSolar	(N) Obciążenie	(Q) SmartLogger

UWAGA

 oznacza kabel zasilający,  oznacza przewód sygnałowy,  oznacza komunikację bezprzewodową.

4.1.2 Ustawianie trybu systemu magazynowania energii z przyłączem do sieci

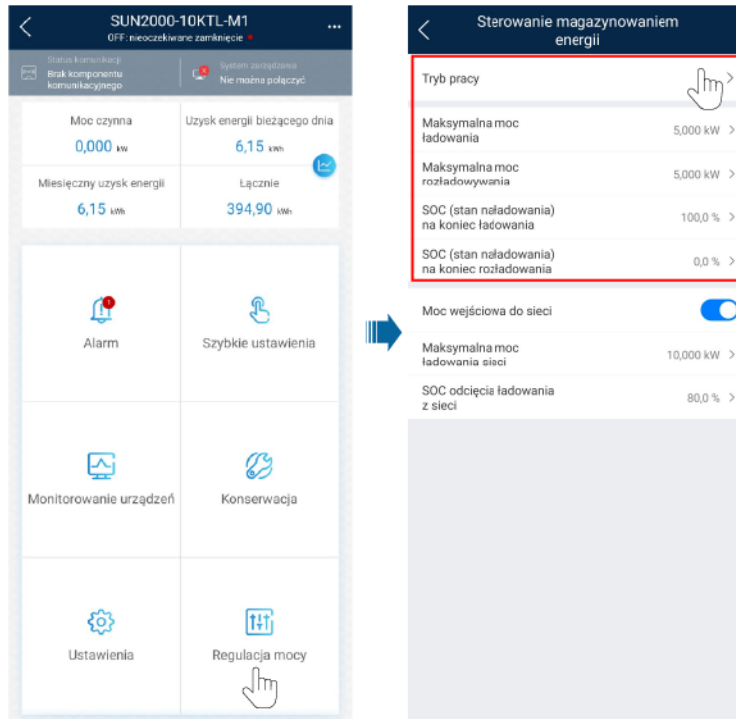
System magazynowania energii z przyłączem do sieci ma trzy główne tryby robocze: zużycie własne, czas stosowania i nadmiar podawany do sieci.

Zużycie własne

- Ten tryb ma zastosowanie do obszarów, w których cena prądu jest wysoka lub obszarów, w których dotacja FIT jest niska lub niedostępna.
- Nadmiarowa energia fotowoltaiczna jest magazynowana w bateriach. Gdy moc fotowoltaiczna jest niewystarczająca lub nie jest generowana moc fotowoltaiczna w godzinach nocnych, baterie rozładują się, zasilając ładunki, poprawiając współczynnik zużycia własnego systemu fotowoltaicznego i współczynnik samowystarczalności energii domowej oraz redukując koszty elektryczności.
- W tym trybie wybiera się **Maksymalne własne zużycie energii**. Domyślnie pojemność odcięcia ładowania wynosi 100%, a pojemność odcięcia rozładowania wynosi 0% dla baterii LUNA2000 Huawei. Szczegóły dotyczące

sposobu zmiany pojemności odcięcia ładowania lub rozładowania, patrz [6.3 Przekazanie baterii do eksploatacji](#).

Rysunek 4-5 Ustawianie parametrów sterowania baterii



Parametr	Opis	Zakres wartości
Tryb roboczy	Ustaw ten parametr na tryb maksymalnego własnego zużycia energii.	<ul style="list-style-type: none"> Maksymalne własne zużycie energii Czas stosowania Pełne oddawanie do sieci
Maksymalna moc ładowania (kW)	Utrzymaj ten parametr na maksymalnej mocy ładowania. Dodatkowa konfiguracja nie jest wymagana.	[0, maksymalna moc ładowania]
Maksymalna moc rozładowywania (kW)	Utrzymaj ten parametr na maksymalnej mocy rozładowywania. Dodatkowa konfiguracja nie jest wymagana.	[0, maksymalna moc rozładowywania]

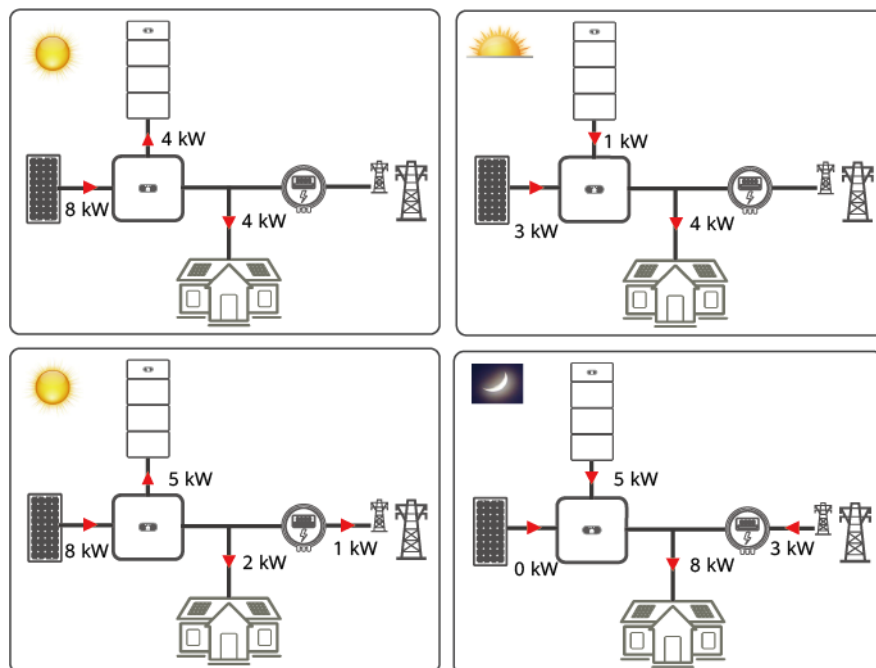
Parametr	Opis	Zakres wartości
SOC (stan naładowania) na koniec ładowania	Ustaw pojemność odciążenia ładowania.	90%–100%
SOC (stan naładowania) na koniec rozładowywania	Ustaw pojemność odciążenia rozładowywania.	0%–20%

Przykład zużycia własnego

Przykład zużycia własnego:

1. Przy wystarczającym nasłonecznieniu moduł fotowoltaiczny wysyła moc 8 kW, ładunek zużywa moc 4 kW, a baterie ładują moc 4 kW.
2. Przy słabym nasłonecznieniu moduł fotowoltaiczny wysyła moc 3 kW, ładunek zużywa moc 4 kW, a baterie rozładowują się, aby dostarczyć moc 1 kW do ładunków.

Rysunek 4-6 TPrzykład zużycia własnego



IB01N00001

Czas stosowania

- Ten tryb ma zastosowanie do scenariuszy, w których jest duża różnica ceny między godzinami szczytu i godzinami poza szczytem.
- W tym trybie wybierany jest **Cena zależna od czasu używania**. Można ręcznie ustawić segmenty czasu ładowania i rozładowania. Przykładowo można pozwolić, aby sieć ładowała baterie w okresie niskiej ceny elektryczności w godzinach nocnych i rozładowywała baterie w okresie wysokiej ceny elektryczności, oszczędzając opłaty za prąd. Należy włączyć funkcję ładowania z sieci.
- Można skonfigurować maksymalnie 14 segmentów czasu. Szczegóły dotyczące sposobu ustawiania parametrów ładowania lub rozładowania, patrz [6.3 Przekazanie baterii do eksploatacji](#).
- W niektórych krajach sieć nie może ładować baterii. Dlatego też nie można użyć tego trybu.
- Jeżeli ustawiono zarówno czas ładowania, jak i czas rozładowania, sieć ładuje baterie podczas czasu ładowania i dostarcza moc do ładunków podczas czasu rozładowania. W innych segmentach czasu, których nie ustawiono, baterie nie rozładowują się, a moduły fotowoltaiczne i sieć dostarczają moc do ładunków. (W trybie z podłączeniem do sieci i poza siecią, jeśli sieć jest wyłączona, baterie mogą się rozładować w każdym momencie).

Rysunek 4-7 Tryb roboczy czasu stosowania

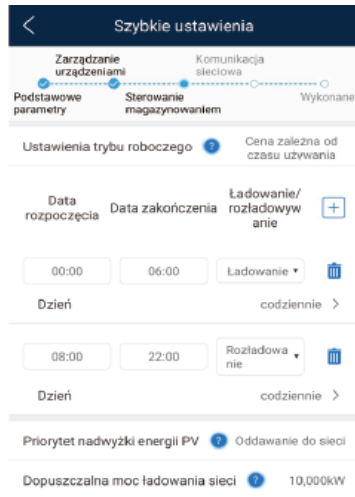


Tabela 4-4 Ustawianie trybu czasu stosowania

Parametr	Opis	Zakres wartości
Priorytet nadwyżki energii PV	<ul style="list-style-type: none"> • Ładowanie: gdy wygenerowana energia fotowoltaiczna jest większa niż ładunki, nadmiar energii fotowoltaicznej jest wykorzystywany 	<ul style="list-style-type: none"> • Ładowanie • Oddawanie do sieci

Parametr	Opis	Zakres wartości
	<p>do ładowania baterii. Po osiągnięciu maksymalnej mocy ładowania lub pełnym naładowaniu baterii nadmiar energii fotowoltaicznej jest oddawany do sieci.</p> <ul style="list-style-type: none"> • Oddawanie do sieci: gdy generowana energia fotowoltaiczna jest większa niż ładunki, nadmiar energii fotowoltaicznej jest raczej oddawany do sieci, a nie wykorzystywany do ładowania baterii. To ustawienie ma zastosowanie do scenariusza, w którym taryfa gwarantowana jest wyższa niż cena elektryczności. Baterie są wykorzystywane tylko jako zasilanie dodatkowe. 	
Dopuszczalna moc ładowania sieci (kW)	Wskazuje maksymalną moc ładowania dopuszczaną przez sieć. Wartość jest określana przez lokalne przedsiębiorstwo energetyczne. Jeśli nie ma innego wymogu, ta wartość to domyślnie maksymalna moc ładowania systemu magazynowania energii.	[0, maksymalna moc ładowania dopuszczana przez sieć]

Rysunek 4-8 Ustawianie parametrów sterowania baterii

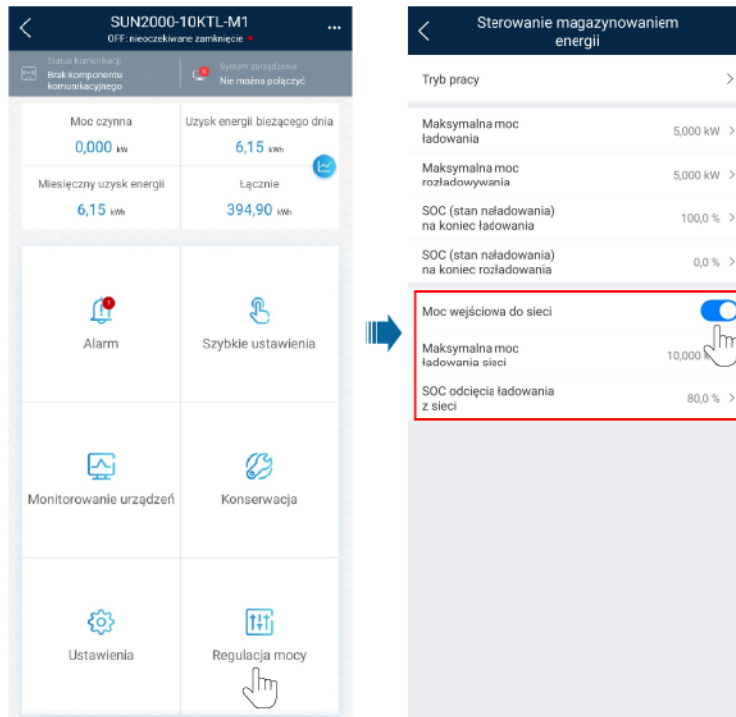


Tabela 4-5 Ustawianie parametru czasu stosowania

Parametr	Opis	Zakres wartości
Moc wejściowa do sieci	Jeśli funkcja Moc wejściowa do sieci została domyślnie wyłączona, stosować się do wymogów ładowania z sieci określonych przez lokalne przepisy, gdy funkcja zostanie włączona.	<ul style="list-style-type: none"> Wyłącz Włącz
SOC odcięcia ładowania z sieci	Ustaw SOC stanu odcięcia ładowania z sieci.	[20%, 100%]

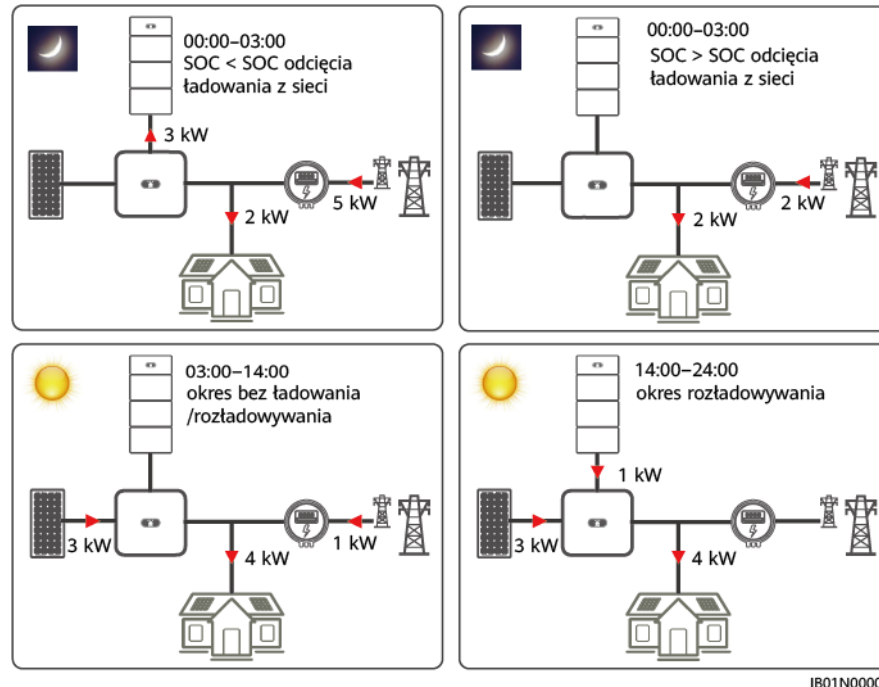
Przykład ceny elektryczności w czasie stosowania

Przykłady ceny elektryczności w czasie stosowania:

Ustawić godziny szczytu zużycia energii (14:00 do 24:00) jako czas rozładowania. W tym czasie baterie się rozładowują. W innych okresach, takich jak 03:00–14:00, nadmiar energii fotowoltaicznej może być wykorzystany do naładowania baterii i baterie się nie rozładowują. Gdy zasilanie ładunku nie jest wystarczające, sieć podaje moc do ładunków. Przykładowo, gdy następcznie nie jest

wystarczające, moduł fotowoltaiczny wysyła moc 3 kW, ładunki zużywają moc 4 kW, a sieć podaje moc 1 kW do ładunków.

Rysunek 4-9 Przykład ceny elektryczności w czasie stosowania



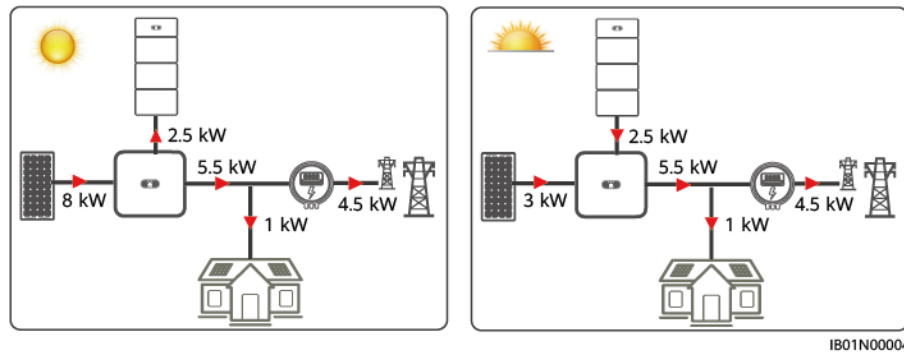
Pełne oddawanie do sieci

- Ten tryb ma zastosowanie do scenariuszy z przyłączeniem do sieci, w których energia fotowoltaiczna jest w pełni oddawana do sieci.
- Ten tryb maksymalizuje energię fotowoltaiczną w przypadku podłączenia do sieci. Gdy wygenerowana energia fotowoltaiczna w ciągu dnia jest większa niż maksymalna wydajność wyjściowa falownika, baterie są ładowane, aby magazynować energię. Gdy energia fotowoltaiczna jest mniejsza niż maksymalna wydajność wyjściowa falownika, baterie rozładowują się, aby maksymalizować energię wyjściową falownika do sieci.
- W tym trybie wybiera się **Pełne oddawanie do sieci**. Szczegółowe informacje można znaleźć w rozdziale [6.3 Przekazanie baterii do eksploatacji](#).

Przykład pełnego oddawania do sieci:

Przykładowo, gdy moduły fotowoltaiczne generują moc 8 kW, falownik SUN2000-5KTL łączy się z siecią przy maksymalnej mocy wyjściowej 5,5 kW, a baterie ładują moc 2,5 kW. Gdy następcznie słabnie, moduły fotowoltaiczne generują moc 3 kW, baterie ładują moc 2,5 kW, a falownik łączy się z siecią przy maksymalnej mocy wyjściowej 5,5 kW.

Rysunek 4-10 Przykład pełnego oddawania do sieci



4.2 System magazynowania energii z przyłączem do sieci i bez

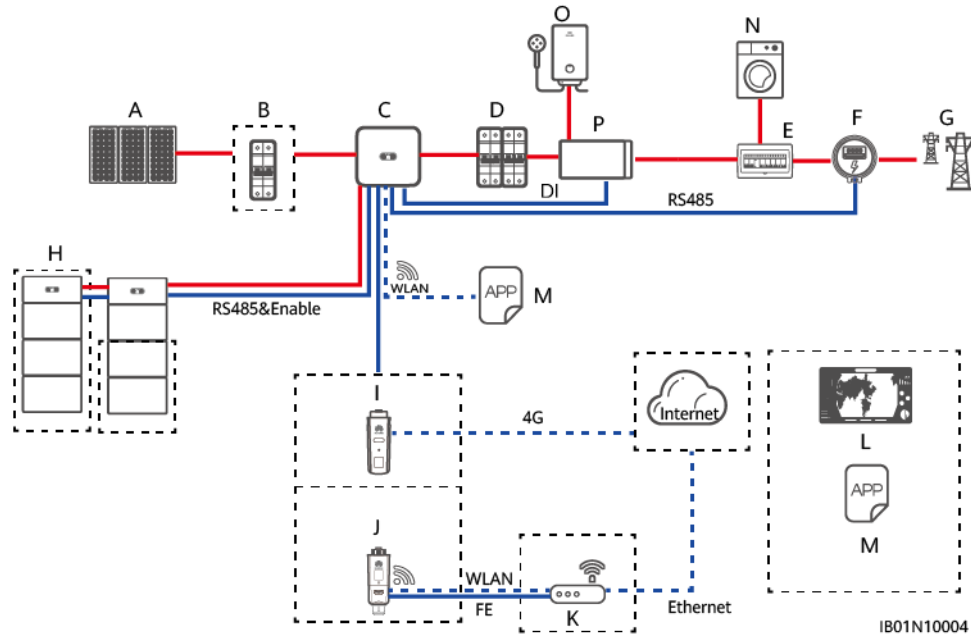
System magazynowania energii z przyłączem do sieci i bez jest używany głównie do dostarczania mocy do ładunków, gdy sieć jest niestabilna i występują ładunki główne. System magazynowania energii z przyłączem do sieci i bez przetacza falownik do stanu podłączenia do sieci lub pracy poza siecią poprzez Backup Box. W razie awarii sieci falownik przetacza się do stanu poza siecią i dostarcza moc do ładunków głównych w trybie zasilania dodatkowego. Po usunięciu awarii sieci falownik przetacza się z powrotem do stanu podłączenia do sieci.

4.2.1 Połączenie sieciowe systemu magazynowania energii z przyłączem do sieci i bez przyłącza

Połączenie 1: pojedynczy falownik

System magazynowania energii z przyłączem do sieci i bez przyłącza składa się z łańcuchów PV, baterii LUNA2000, falownika, przetwornika prądu przemiennego, obciążenia, modułu Backup Box, jednostki dystrybucji energii, inteligentnego czujnika mocy i sieci. Stan podłączenia do sieci falownika jest przetwarzany za pomocą modułu Backup Box.

Rysunek 4-11 Podstawowe połączenie równoległego systemu magazynowania energii poza siecią (kreskowane pola oznaczają komponenty opcjonalne)



UWAGA

Moc ładunku głównego nie przekracza maksymalnej mocy wyjściowej falownika poza siecią.

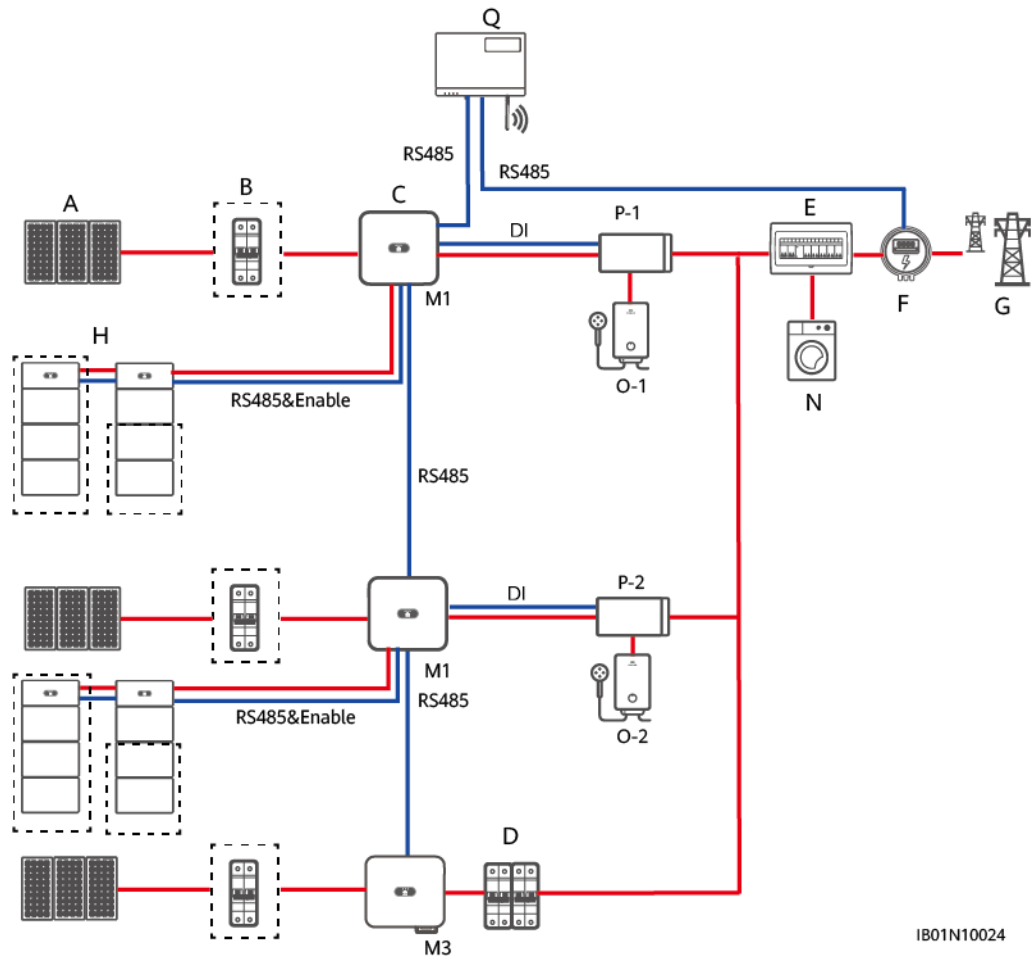
Połączenie 2: kilka falowników połączonych kaskadowo

W celu zwiększenia mocy można dodawać kolejne falowniki i baterie. Połączyć kaskadowo można maksymalnie trzy falowniki. Każda bateria łączy się z falownikiem przez niezależny port RS485 i jest zarządzana przez połączony z nią falownik.

Połączenie sieciowe rejestratora SmartLogger

- W tym scenariuszu obsługiwane są wersje SmartLogger V300R001C00SPC100 i nowsze. Aby uzyskać szczegółowe informacje dotyczące przekazania do eksploatacji z wykorzystaniem rejestratora SmartLogger, patrz [6 „Przekazanie systemu do eksploatacji”](#).
- System magazynowania energii z przyłączem do sieci i bez przyłącza obsługuje kaskadowe połączenie falowników SUN2000-(3KTL-10KTL)-M1 i SUN2000-(8KTL-20KTL)-M2 lub SUN2000-(20KTL, 29.9KTL, 30KTL, 36KTL, 40KTL)-M3.

Rysunek 4-12 Połączenie sieciowe dwóch falowników SUN2000-(3KTL-10KTL)-M1 i jednego falownika SUN2000-(20KTL, 29.9KTL, 30KTL, 36KTL, 40KTL)-M3 (kreskowane pola oznaczają komponenty opcjonalne)



IB01N10024

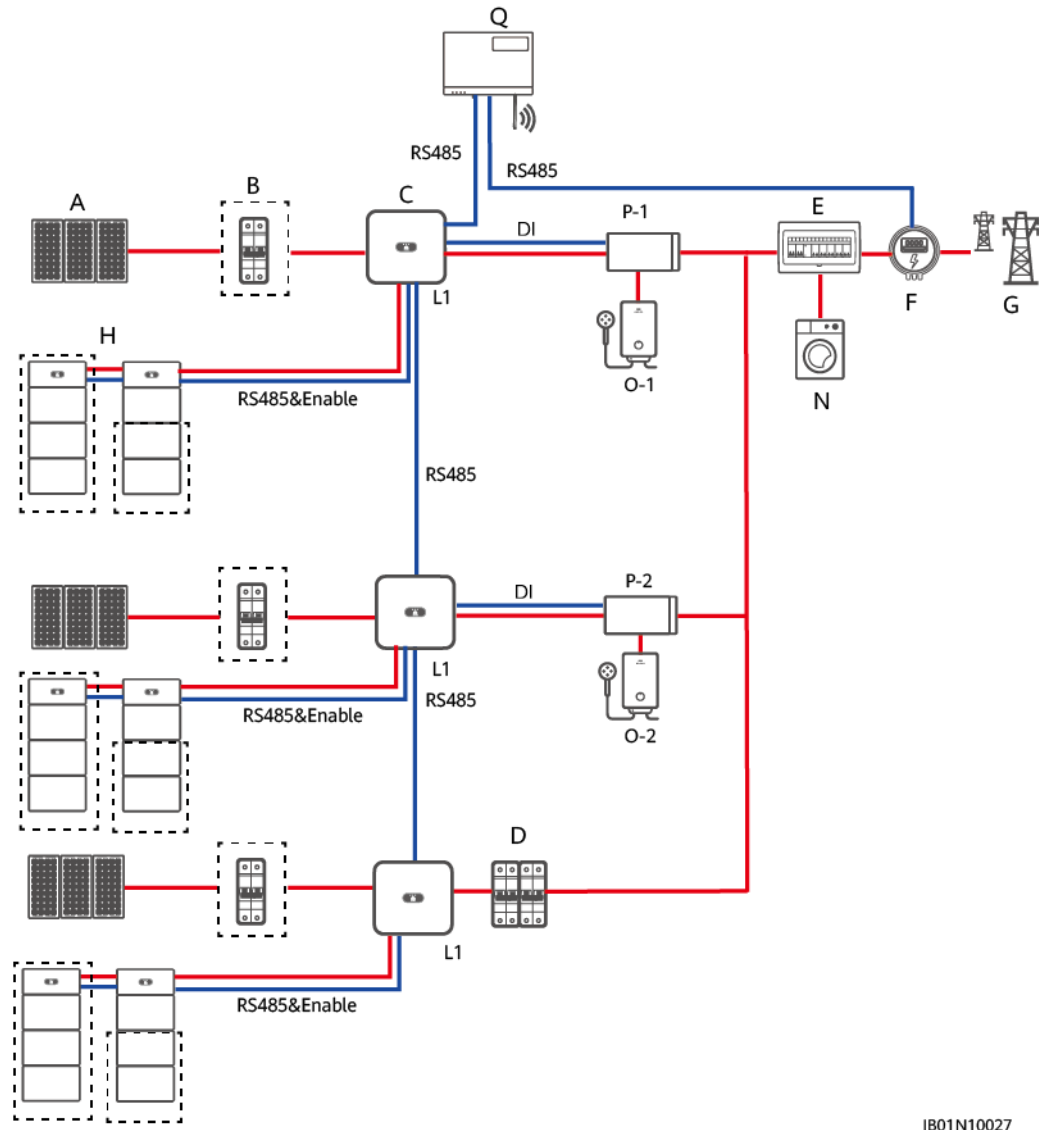
Tabela 4-6 Zależności mapowania

Tryb łączenia kaskadowego	SUN2000	SUN2000	SUN2000
SmartLogger	SUN2000-(3KTL-10KTL)-M1 (z bateriami)	SUN2000-(20KTL, 29.9KTL, 30KTL, 36KTL, 40KTL)-M3	SUN2000-(20KTL, 29.9KTL, 30KTL, 36KTL, 40KTL)-M3
SmartLogger	SUN2000-(3KTL-10KTL)-M1 (z bateriami)	SUN2000-(8KTL-20KTL)-M2	SUN2000-(8KTL-20KTL)-M2
SmartLogger	SUN2000-(3KTL-10KTL)-M1 (z bateriami)	SUN2000-(8KTL-20KTL)-M2	SUN2000-(20KTL, 29.9KTL, 30KTL, 36KTL, 40KTL)-M3

Tryb łączenia kaskadowego	SUN2000	SUN2000	SUN2000
SmartLogger	SUN2000-(3KTL-10KTL)-M1 (z bateriami)	SUN2000-(3KTL-10KTL)-M1 (z bateriami)	SUN2000-(20KTL, 29.9KTL, 30KTL, 36KTL, 40KTL)-M3
SmartLogger	SUN2000-(3KTL-10KTL)-M1 (z bateriami)	SUN2000-(3KTL-10KTL)-M1 (z bateriami)	SUN2000-(8KTL-20KTL)-M2
SmartLogger	SUN2000-(3KTL-10KTL)-M1 (z bateriami)	SUN2000-(3KTL-10KTL)-M1 (z bateriami)	SUN2000-(3KTL-10KTL)-M1 (z bateriami)

System magazynowania energii z przyłączem do sieci i bez przyłącza obsługuje maksymalnie trzy kaskadowo połączone falowniki SUN2000-(2KTL-6KTL)-L1 (z bateriami). W tym scenariuszu falowniki można podłączyć do sieci wyłącznie w tej samej fazie i mogą być kontrolowane wyłącznie przez jednofazowy miernik mocy. Podłączenie do sieci w różnych fazach lub przy użyciu trójfazowego miernika mocy nie jest obsługiwane.

Rysunek 4-13 Schemat kaskadowego połączenia falowników SUN2000-(2KTL-6KTL)-L1 (kreskowane pola oznaczają komponenty opcjonalne)



IB01N10027

Tabela 4-7 Zależności mapowania

Tryb łączenia kaskadowego	SUN2000	SUN2000	SUN2000
SmartLogger	SUN2000-(2KTL-6KTL)-L1 (z bateriami)	SUN2000-(2KTL-6KTL)-L1 (z bateriami)	SUN2000-(2KTL-6KTL)-L1 (z bateriami)

UWAGA

Parametry każdej baterii należy ustawić oddzielnie. Gdy włączona jest funkcja ładowania sieciowego, nadmiar mocy generowanej przez jeden falownik można wykorzystać do ładowania innego falownika.

OSTRZEŻENIE

W stanie poza siecią fazy wyjściowe kaskadowych falowników są różne. Wyjścia obciążeń modułów Backup Box podłączonych do poszczególnych falowników nie mogą być łączone równolegle. Jak przedstawiono na poniższym rysunku, wyjście P-1 jest podłączone do głównego złącza O-1, natomiast wyjście P-2 jest podłączone do złącza O-2. Wyjść obciążeń P-1 i P-2 nie można łączyć równolegle.

Połączenie sieciowe klucza Smart Dongle

- W systemie magazynowania energii z przyłączeniem do sieci i bez przyłącza można połączyć kaskadowo maksymalnie trzy falowniki. Baterie, miernik mocy, klucz Smart Dongle i moduł Backup Box muszą być podłączone do tego samego falownika.
- Nie można kaskadowo łączyć falowników, które obsługują baterie, z falownikami, które ich nie obsługują. Na przykład nie można kaskadowo łączyć SUN2000-(3KTL-10KTL)-M1 (z bateriami) i SUN2000-(8KTL-20KTL)-M2 (bez baterii) z wykorzystaniem klucza Smart Dongle.

Rysunek 4-14 Połączenie sieciowe klucza Smart Dongle w systemie magazynowania energii z przyłączem do sieci i bez przyłącza (kreskowane pola oznaczają komponenty opcjonalne)

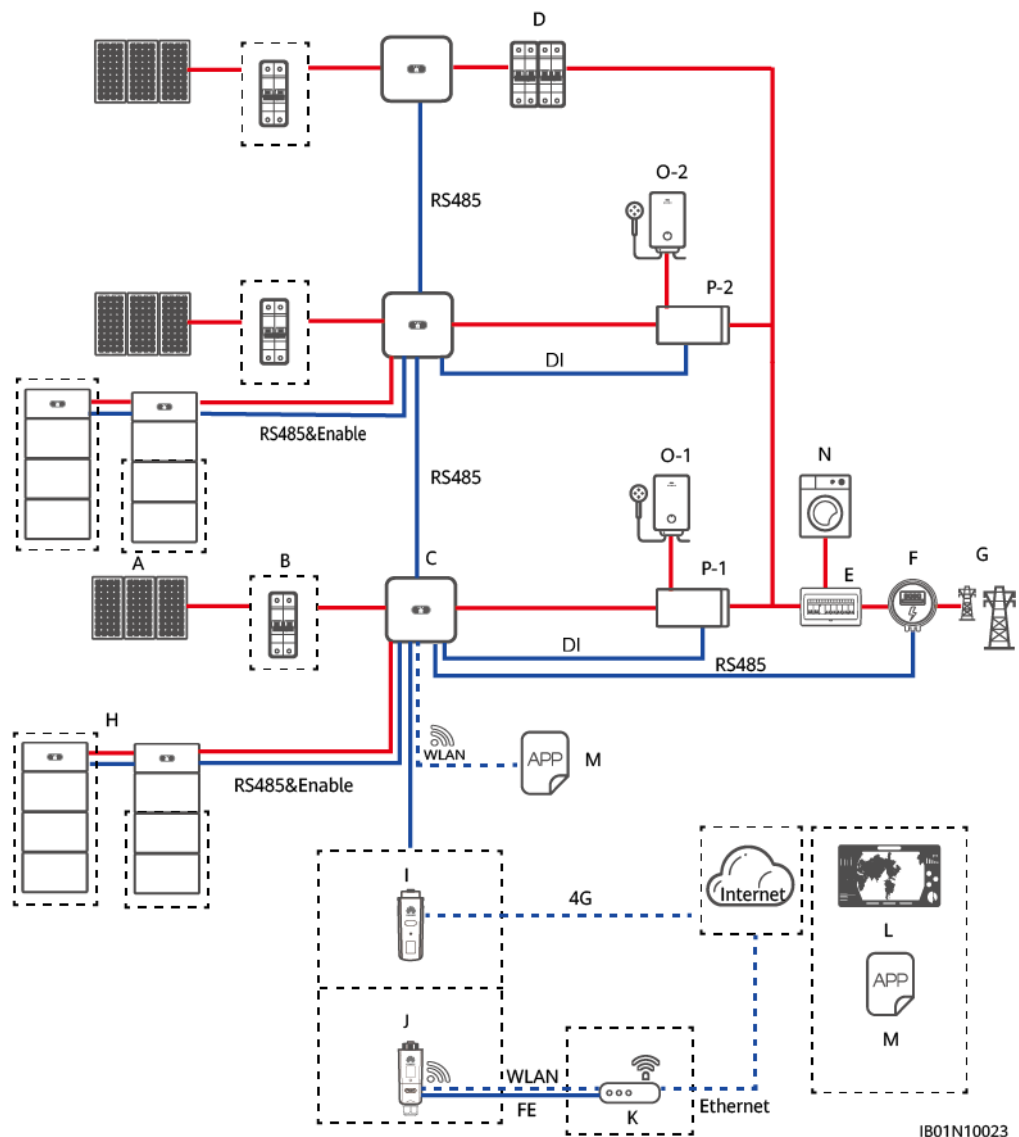


Tabela 4-8 Zależności mapowania

Tryb łączenia kaskadowego	SUN2000	SUN2000	SUN2000
SDongle	SUN2000-(2KTL-6KTL)-L1	SUN2000-(2KTL-6KTL)-L1	SUN2000-(2KTL-6KTL)-L1
SDongle	SUN2000-(3KTL-10KTL)-M1	SUN2000-(3KTL-10KTL)-M1	SUN2000-(3KTL-10KTL)-M1

UWAGA

Parametry każdej baterii należy ustawić oddzielnie. Gdy włączona jest funkcja ładowania sieciowego, nadmiar mocy generowanej przez jeden falownik można wykorzystać do ładowania innego falownika.

OSTRZEŻENIE

W stanie poza siecią fazy wyjściowe kaskadowych falowników są różne. Wyjścia obciążeń modułów Backup Box podłączonych do poszczególnych falowników nie mogą być łączone równolegle. Jak przedstawiono na poniższym rysunku, wyjście P-1 jest podłączone do głównego złącza O-1, natomiast wyjście P-2 jest podłączone do złącza O-2. Wyjść obciążeń P-1 i P-2 nie można łączyć równolegle.

(A) Łańcuch PV	(B) Przetątnik DC	(C) SUN2000
(D) Przetątnik AC	(E) Jednostka dystrybucji prądu przemiennego (ACDU)	(F) Inteligentny czujnik mocy
(G) Sieć elektryczna	(H) LUNA2000	(I) Smart Dongle 4G
(J) Smart Dongle WLAN-FE	(K) Router	(L) System zarządzania FusionSolar
(M) Aplikacja FusionSolar	(N) Obciążenie	(O) Istotne obciążenie
(P) Podtrzymanie	(Q) SmartLogger	

UWAGA

 oznacza kabel zasilający,  oznacza przewód sygnałowy,  oznacza komunikację bezprzewodową.

4.2.2 Ustawianie trybu systemu magazynowania energii z przyłączem do sieci i bez

System magazynowania energii z przyłączem do sieci i bez przetacza falownik do stanu podłączenia do sieci poprzez Backup Box. W przypadku awarii sieci system magazynowania energii dostarcza moc do ładunków głównych w trybie zapasowym. Po usunięciu awarii system magazynowania energii automatycznie przetacza się z powrotem do trybu podłączenia do sieci.

Ten tryb może być stosowany razem z trybem zużycia własnego lub czasu stosowania.

- Gdy sieć jest normalna, stosuje się tryb zużycia własnego lub czasu stosowania.
- Przy awarii sieci system magazynowania energii przetacza się na tryb mocy dodatkowej. Czas dodatkowego zasilania baterią zależy od SOC baterii, jeśli wystąpi awaria sieci. (SOC baterii dla mocy dodatkowej można ustawić w oparciu o wymagania klienta).

Włączanie trybu pracy poza siecią

Na ekranie głównym wybierz **Ustawienia** > **Parametry funkcji** i włącz **Tryb pracy poza siecią**.

Rysunek 4-15 Ustawienie zasilania zapasowego

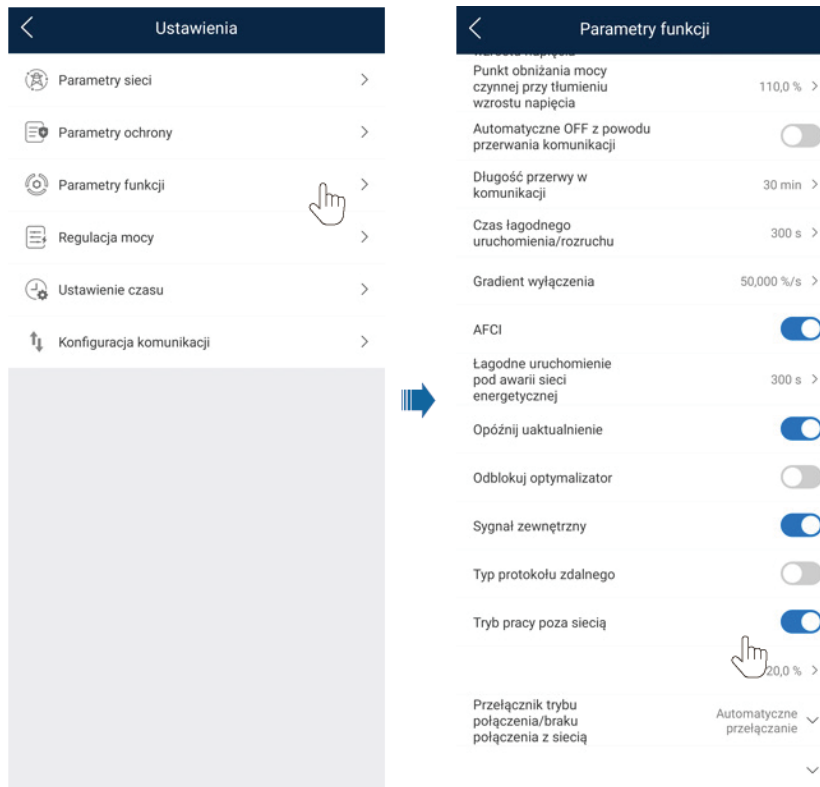


Tabela 4-9 Ustawienie parametru pracy z przyłączem do sieci i bez

Parametr	Opis	Zakres wartości
Tryb pracy poza siecią	Jeśli ten parametr ustawiono na Włącz , system magazynowania energii przełącza się na tryb pracy poza siecią, gdy wystąpi awaria sieci.	<ul style="list-style-type: none"> Włącz Wyłącz
Zasilanie zapasowe SOC	Ustawia zasilanie zapasowe SOC. W trybie z przyłączem do sieci, bateria nie rozładowuje się, gdy jest rozładowywana do zasilania zapasowego SOC. Po awarii sieci ładunki są zasilane w trybie zapasowym.	[0%, 100%]

Parametr	Opis	Zakres wartości
Przełącznik trybu połączenia/braku połączenia z siecią	Jeśli ten parametr ustawiono na Automatyczne przełączanie , system przełącza się na tryb pracy poza siecią, gdy wystąpi awaria sieci, i na tryb podłączenia do sieci, gdy awaria sieci zostanie usunięta.	<ul style="list-style-type: none"> • Automatyczne przełączanie • Ręczne przełączanie

Ustawianie trybu roboczego

Tryb systemu magazynowania energii z przyłączem do sieci i bez może być stosowany razem z trybem zużycia własnego lub czasu stosowania. Włącz **tryb pracy poza siecią** podczas wdrażania na miejscu. Szczegóły dotyczące sposobu ustawiania trybu zużycia własnego lub czasu stosowania można znaleźć w rozdziale [3.1.2 Ustawianie trybu systemu magazynowania energii z przyłączem do sieci](#).

4.3 System magazynowania energii poza siecią

System magazynowania energii poza siecią stosuje się głównie w scenariuszu, w którym nie ma sieci, a system pracuje w trybie poza siecią. System magazynowania energii poza siecią magazynuje wygenerowaną energię fotowoltaiczną w bateriach i dostarcza moc do ładunków, gdy energia fotowoltaiczna jest niewystarczająca lub nie ma energii fotowoltaicznej w godzinach nocnych.

4.3.1 Podłączanie systemu magazynowania energii poza siecią

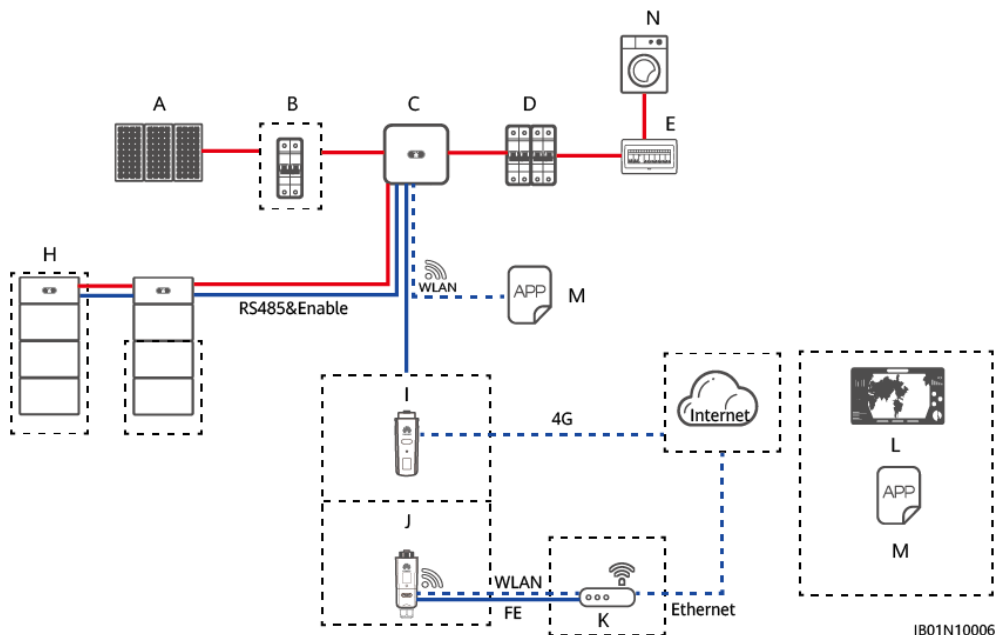
System magazynowania energii poza siecią składa się z łańcuchów fotowoltaicznych, baterii LUNA2000, falownika, przełącznika prądu przemiennego i ładunku. W trybie pracy poza siecią należy skonfigurować łańcuchy fotowoltaiczne i baterie.

System magazynowania energii poza siecią obsługuje tylko jeden falownik i nie obsługuje równoległego połączenia falowników.

Optymalizator nie jest obsługiwany w przypadku pracy sieci ESS całkowicie poza siecią. Ich zastosowanie może uniemożliwić uruchomienie systemu.

Praca ESS całkowicie poza siecią obsługuje tylko SUN2000-(2KTL-6KTL)-L1. SUN2000-(3KTL-10KTL)-M1 nie obsługuje trybu pracy całkowicie poza siecią.

Rysunek 4-16 System magazynowania energii poza siecią (kreskowane pola oznaczają komponenty opcjonalne)



- | | | |
|------------------------|---------------------------|----------------|
| (A) Łańcuch PV | (B) Przetątnik DC | (C) SUN2000 |
| (D) Przetątnik AC | (E) ACU | (H) LUNA2000 |
| (I) 4G Smart Dongle | (J) WLAN-FE Smart Dongle | (K) Router |
| (L) System zarządzania | (M) Aplikacja FusionSolar | (N) Obciążenie |

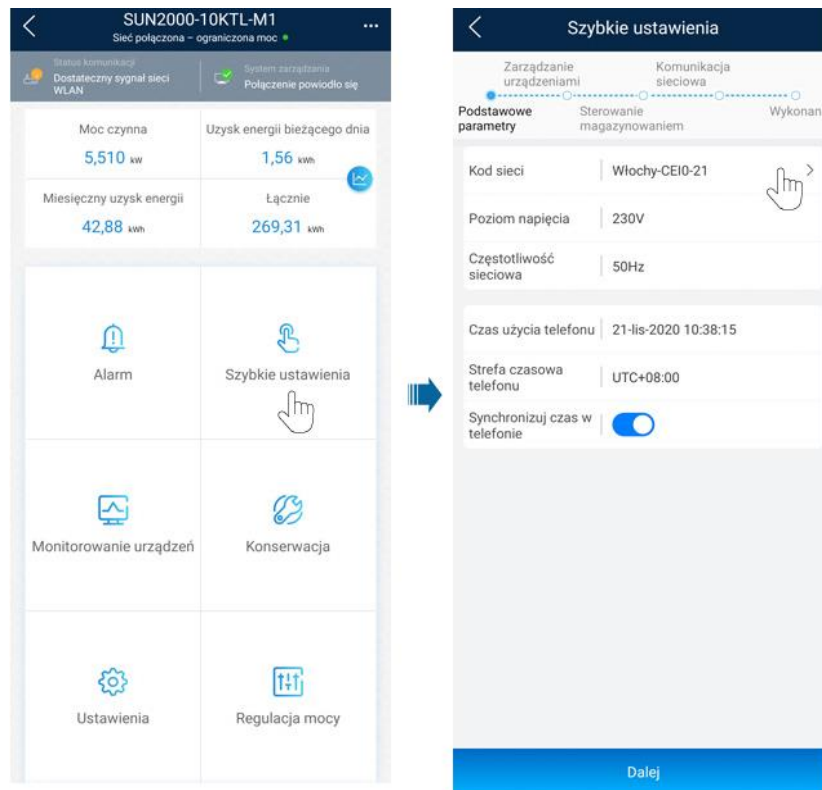
UWAGA

— oznacza kabel napięciowy, — oznacza kabel sygnałowy, - - - - -
oznacza komunikację bezprzewodową.

4.3.2 Ustawianie trybu systemu magazynowania energii poza siecią

Falownik pracuje w trybie poza siecią. Gdy nasłonecznienie jest wystarczające, system magazynowania energii dostarcza moc do ładunków i przechowuje nadmiar energii fotowoltaicznej w bateriach. Gdy nasłonecznienie jest niewystarczające lub go nie ma, baterie rozładowują się, aby dostarczać moc do ładunków. Domyślnie pojemność odciążenia ładowania baterii Huawei LUNA2000 wynosi 100%, a pojemność odciążenia rozładowania wynosi 0%. Szczegóły dotyczące sposobu zmiany pojemności odciążenia ładowania lub rozładowania, patrz [6.3 Przekazanie baterii do eksploatacji](#). W trybie pracy poza siecią należy ustawić kod sieci na ekranie **Szybkie ustawienia**.

Rysunek 4-17 Ustawianie kodu sieci dla pracy poza siecią (Island-Grid)



UWAGA

Jeśli sieć elektryczna jest niedostępna, należy ustawić kod sieci dla pracy poza siecią. W trybie pracy poza siecią należy skonfigurować baterię.

Bateria nie rozładowuje się, gdy jest rozładowywana do SOC. Gdy kolejnego dnia świeci słońce, bateria zaczyna dostarczać moc do ładunków po naładowaniu do pewnej ilości energii elektrycznej.

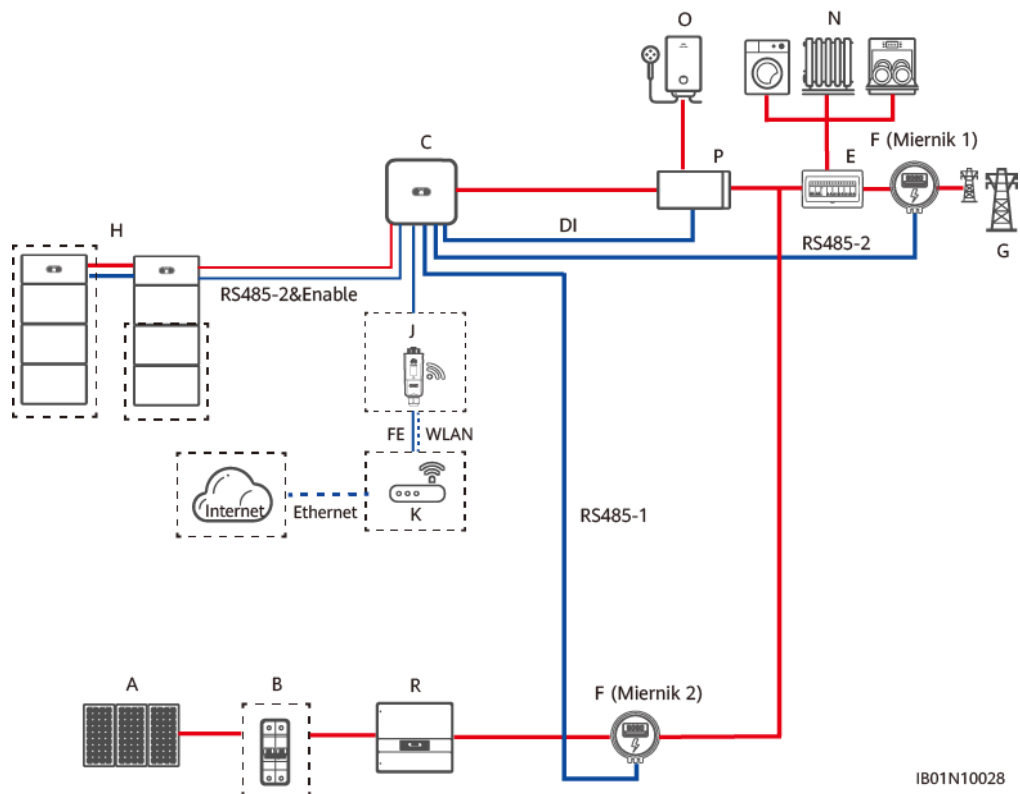
4.4 Połączenie sieciowe z falownikami innej firmy

- Tylko falownik SUN2000-(2KTL-6KTL)-L1 lub falownik SUN2000-(3KTL-10KTL)-M1 można podłączyć do falownika innej firmy.
 - SUN2000-(2KTL-6KTL)-L1 (V200R001C00SPC117 lub nowszy)
 - SUN2000-(3KTL-10KTL)-M1 (V100R001C00SPC140 lub nowszy)
- Po zaktualizowaniu klucza Smart Dongle do wersji SDongle V100R001C00SPC126 możliwe jest podłączenie miernika 2.
- Klucz Smart Dongle WLAN-FE jest wymagany w przypadku falowników SUN2000-(2KTL-6KTL)-L1 lub SUN2000-(3KTL-10KTL)-M1.
- Mierniki mocy są wymagane w przypadku falowników SUN2000-(2KTL-6KTL)-L1 lub SUN2000-(3KTL-10KTL)-M1 do sterowania ładowaniem i

rozładowywaniem baterii. System nie ogranicza mocy wyjściowej w falownikach innej firmy.

- Miernik 2 dokonuje pomiaru mocy wyjściowej AC w falowniku innej firmy i nie bierze udziału w sterowaniu zasilaniem w punkcie podłączenia sieci. W przypadku podłączenia falownika innej firmy do miernika 2 i przeprowadzenia szybkiego wdrożenia należy dodać miernik 2 przy użyciu klucza Smart Dongle zgodnie z instrukcjami zamieszczonymi w sekcji [Dodawanie miernika mocy z wykorzystaniem klucza Smart Dongle](#) w punkcie 6.3.1.
- Jeśli falownik innej firmy umożliwia ładowanie z sieci, może on doprowadzać zasilanie do urządzeń odbiorczych i ładować baterie za pośrednictwem falownika Huawei. W takim wypadku baterie mogą pracować na maksymalnym własnym zużyciu i w trybie TOU.
- W przypadku wymiany klucza Smart Dongle należy za jego pomocą dodać miernik 2 po przeprowadzeniu szybkiego wdrożenia.
- Jeśli miernik 2 jest odłączony, wartości mocy wyjściowej PV i obciążenia wyświetlane w systemie zarządzania siecią oraz w aplikacji będą nieprawidłowe.
- Schemat przepływu energii w systemie zarządzania siecią pokazuje całkowity przepływ energii w systemie, ale nie przepływ energii jednego falownika.
- Schemat przepływu energii w systemie zarządzania siecią nie pokazuje wartości dla falowników innej firmy i odpowiadających im mierników mocy.

Rysunek 4-18 Połączenie sieciowe z falownikami innej firmy



IB01N10028

UWAGA

- RS485A i RS485B w mierniku 1 są podłączone odpowiednio do RS485A2 i RS485B2 portu COM falownika. RS485A i RS485B w mierniku 2 są podłączone odpowiednio do RS485A1 i RS485B1 portu COM falownika.
- Kabel komunikacyjny miernika 2 (używanego do pomiaru mocy wyjściowej w falowniku innej firmy) jest podłączony do portu RS485-1 w falowniku Huawei. Port RS485-2 służy wyłącznie do podłączenia baterii LUNA2000 i miernika 1 (używanego do sterowania baterią).
- W przypadku podłączenia miernika 2 tylko jeden falownik Huawei może być połączony z falownikiem innej firmy. W takiej sytuacji nie jest możliwe zastosowanie połączenia kaskadowego falowników Huawei przy użyciu portu RS485-1.

(A) Łańcuch PV	(B) Przetątnik DC	(C) SUN2000
(D) Przetątnik AC	(E) Jednostka dystrybucji prądu przemiennego (ACDU)	(F) Inteligentny czujnik mocy
(G) Sieć elektryczna	(H) LUNA2000	(I) Smart Dongle 4G
(J) Smart Dongle WLAN-FE	(K) Router	(L) System zarządzania FusionSolar
(M) Aplikacja FusionSolar	(N) Obciążenie	(Q) SmartLogger
(R) Falownik innej firmy		

UWAGA

- (czerwona linia) oznacza kabel zasilający, — (niebieska linia) oznacza przewód sygnałowy,
- (niebieska kropka) oznacza komunikację bezprzewodową.

Rysunek 4-19 Połączenia kablowe miernika mocy dla SUN2000-(2KTL-6KTL)-L1

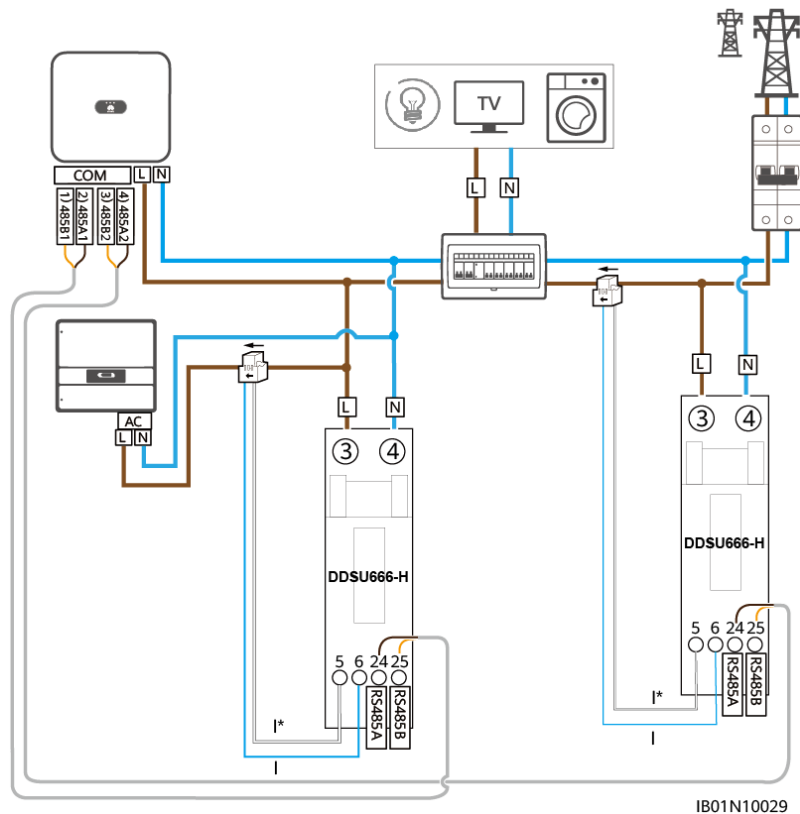
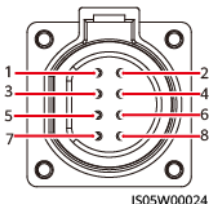
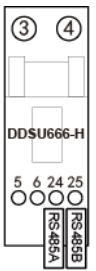
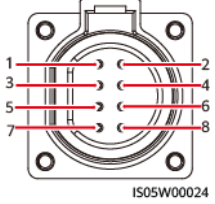



Tabela 4-10 Połączenia kablowe miernika mocy dla SUN2000-(2KTL-6KTL)-L1

Falownik	Miernik	Definicja
SUN2000-(2KTL-6KTL)-L1	Miernik 1 (DDSU666-H)	Nd.
		Nd.
PIN3	25	RS485B2, RS485, sygnał różnicowy -
PIN4	24	RS485A2, RS485, sygnał różnicowy +
SUN2000-(2KTL-6KTL)-L1	Miernik 2 (DDSU666-H)	Nd.

Falownik	Miernik	Definicja
 <p>IS05W00024</p>	 <p>DDSU666-H</p>	Nd.
PIN1	25	RS485B1, RS485, sygnał różnicowy -
PIN2	24	RS485A1, RS485, sygnał różnicowy +

Rysunek 4-20 Połączenia kablowe miernika mocy dla SUN2000-(3KTL-10KTL)-M1

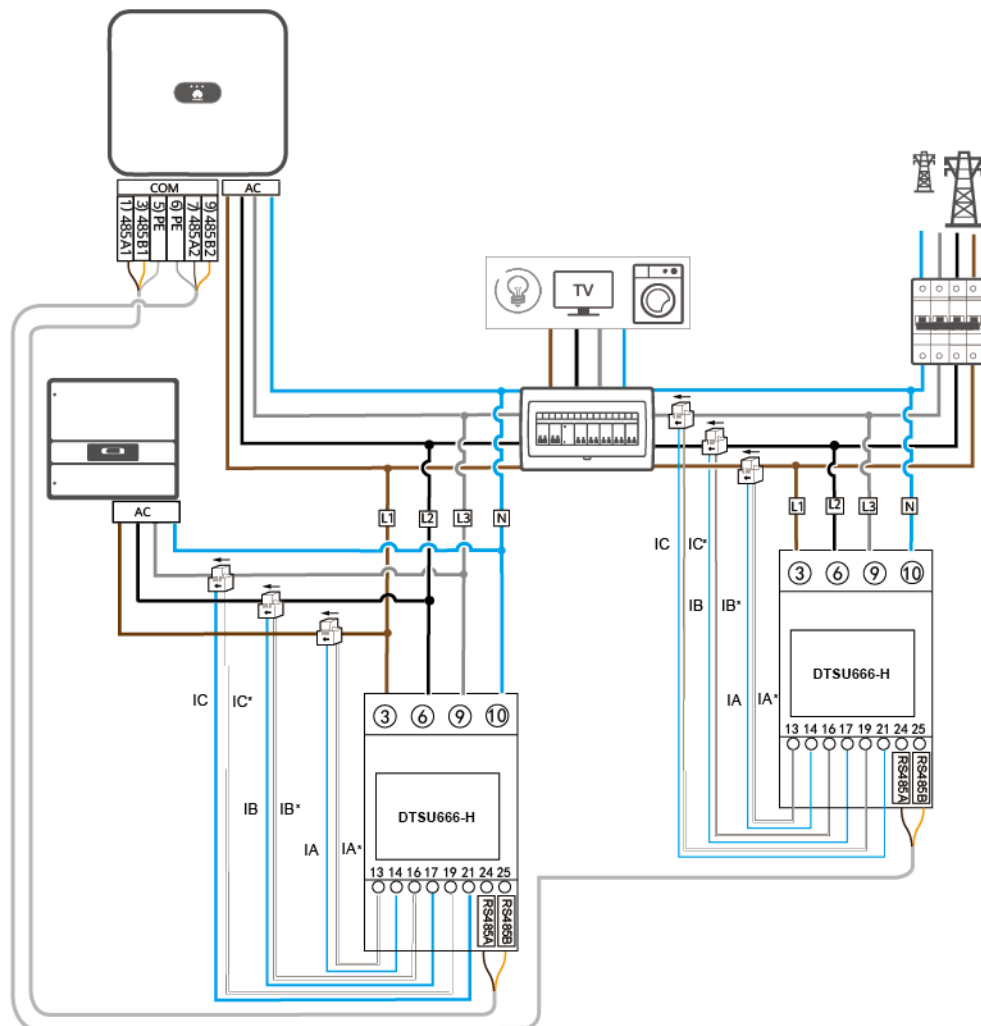
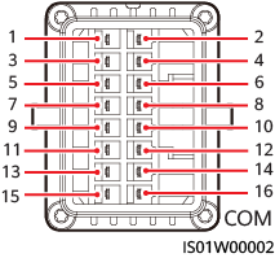
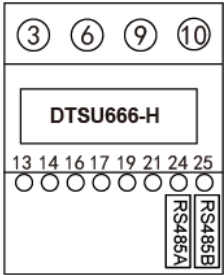
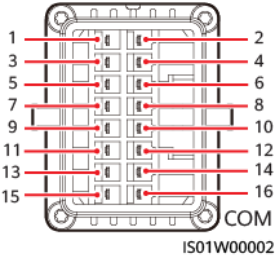
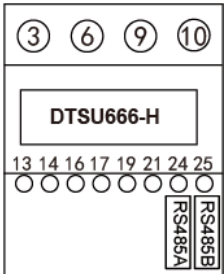


Tabela 4-11 Połączenia kablowe miernika mocy dla SUN2000-(3KTL-10KTL)-M1

Falownik	Miernik	Definicja
SUN2000-(3KTL-10KTL)-M1	Miernik 1 (DTSU666-H)	Nd.
		Nd.
PIN7	24	RS485A2, RS485, sygnał różnicowy +
PIN9	25	RS485B2, RS485, sygnał różnicowy -
SUN2000-(3KTL-10KTL)-M1	Miernik 2 (DTSU666-H)	Nd.
		Nd.
PIN 1 lub PIN 2	24	RS485A1-1 lub RS485A1-2, RS485, sygnał różnicowy +
PIN 3 lub PIN 4	25	RS485B1-1 lub RS485B1-2, RS485, sygnał różnicowy -

5 Instalacja systemu

 **NIEBEZPIECZEŃSTWO**

Podczas instalowania baterii należy zwrócić uwagę na biegunowość. Nie należy łączyć ze sobą dodatniego i ujemnego bieguna baterii ani łańcucha baterii. W przeciwnym razie w baterii może nastąpić zwarcie.

 **NIEBEZPIECZEŃSTWO**

- Nie wolno palić ani używać otwartego ognia w pobliżu baterii.
 - Należy korzystać ze sprzętu ochrony osobistej i używać dedykowanych izolowanych narzędzi, aby uniknąć wstrząsów elektrycznych lub zwarcia.
-

 **OSTRZEŻENIE**

- Należy dokręcić śruby na szynach lub kablach miedzianych do momentu określonego w tym dokumencie. Należy okresowo sprawdzać, czy śruby są dokręcone oraz czy nie ma na nich rdzy, korozji lub innych ciał obcych, i w razie potrzeby czyścić je. Luźne połączenia śrub spowodują nadmierne spadki napięcia, a baterie mogą się zapalić przy dużym natężeniu prądu.
- Podczas instalowania baterii nie należy umieszczać na nich narzędzi montażowych, metalowych części ani przedmiotów codziennego użytku. Po zakończeniu instalacji należy uprzątnąć przedmioty znajdujące się na bateriach i w ich otoczeniu.

 **OSTRZEŻENIE**

Po rozpakowaniu baterii należy je ustawić w wymaganym kierunku. Nie należy stawiać baterii spodem do góry ani pionowo, kłaść jej na jednym boku, przechylać i układać w stos. Upewnić się, że baterie nie spadną i nie zostaną uszkodzone. W przeciwnym razie trzeba będzie je wyrzucić.

 **PRZESTROGA**

- Powoli wkładać lub przesuwać zestawy baterii, aby zapobiec uszkodzeniu i uderzeniom.
- Aby zapobiec wywróceniu zestawów baterii, należy uruchomić wózek paletowy lub widłowy po potwierdzeniu, że zestawy baterii są odpowiednio zamocowane.
- Podczas przenoszenia baterii nie należy zdejmować elementów ochronnych, takich jak obudowy ochronne lub wodoodporne zaślepki zacisków baterii.
- Należy zachować ostrożność podczas przenoszenia baterii, aby zapobiec uderzeniom i zapewnić bezpieczeństwo osobiste.
- Baterie należy instalować i mocować poziomo od dołu do góry i od lewej do prawej, aby zapobiec przewróceniu się z powodu braku równowagi.
- Podczas podłączania baterii należy upewnić się, czy podkładka sprężynowa jest wyrównana, wystająca część zacisku na kablu jest skierowana na zewnątrz, a kabel jest nienaruszony.

 **PRZESTROGA**

- Baterie należy instalować i mocować poziomo od dołu do góry i od lewej do prawej, aby zapobiec przewróceniu się z powodu braku równowagi.
- Przed przystąpieniem do instalacji baterii należy upewnić się, że wyłącznik obwodu zasilania jest WYŁĄCZONY.
- Podczas instalacji i konserwacji pętla baterii musi być odłączona.

INFORMACJA

- Nie należy używać uszkodzonej baterii (takiej jak uszkodzenia spowodowane przy upadku, uderzeniu, wybrzuszeniu lub wgnieceniu na obudowie), ponieważ uszkodzenie może spowodować wyciek elektrolitu lub uwalnianie łatwopalnego gazu. W przypadku wycieku elektrolitu lub odkształcenia konstrukcyjnego należy natychmiast skontaktować się z firmą instalującą lub specjalistycznym personelem O&M, aby usunąć lub wymienić baterię. Nie należy przechowywać uszkodzonej baterii w pobliżu innych urządzeń lub materiałów łatwopalnych oraz można dopuszczać do niej jedynie specjalistów.
- Przed zainstalowaniem zestawów baterii należy sprawdzić je pod kątem nieprawidłowości. Zestaw baterii uznaje się za nieprawidłowy, gdy wystąpi któryś z poniższych objawów:
 - Obudowa zestawu baterii jest wyraźnie zdeformowana lub uszkodzona.
 - Napięcie między elektrodami dodatnimi i ujemnymi zestawu baterii jest znacznie poniżej określonego zakresu.

5.1 Sprawdzanie przed instalacją

Sprawdzanie opakowania zewnętrznego

Przed rozpakowaniem baterii sprawdzić zewnętrzne opakowanie pod kątem uszkodzeń, takich jak otwory i pęknięcia, oraz sprawdzić model baterii. Jeśli zostaną stwierdzone uszkodzenia lub model baterii jest inny niż wymagany, nie rozpakowywać produktu i jak najszybciej skontaktować się ze sprzedawcą.

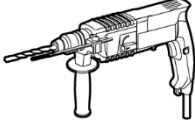
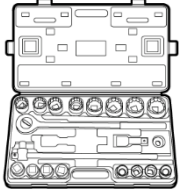
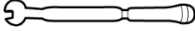
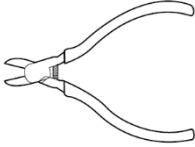
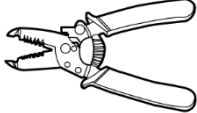

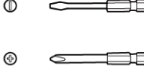








Sprawdzanie elementów

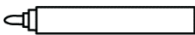
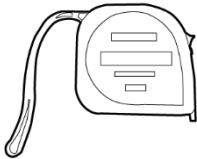

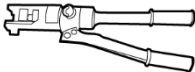
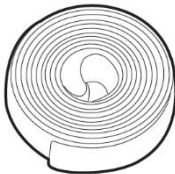
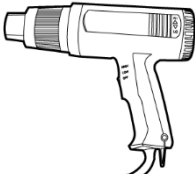




Po odpakowaniu baterii należy sprawdzić, czy elementy są nienaruszone i kompletne oraz wolne od widocznych uszkodzeń. Jeśli brakuje któregoś z elementów lub jest uszkodzony, należy powiadomić o tym sprzedawcę.

UWAGA

Szczegółowe informacje na temat liczby elementów dostarczonych razem z baterią można znaleźć w *Specyfikacji zawartości opakowania* dostępnej w opakowaniu zbiorczym.

5.2 Przygotowanie narzędzi i instrumentów

Typ	Narzędzia i instrumenty		
Instalacja			
	Wiertarka udarowa (z wiertłem 8 mm)	Klucz nasadowy	Klucz dynamometryczny
			
	Cęgi	Ściągacz do izolacji	Wkrętak dynamometryczny
			
	Młotek gumowy	Nóż narzędziowy	Cążki do kabli
			
Narzędzie do zaciskania (model: PV-CZM-22100/19100)	Zaciskarka do końcówek kablowych	Narzędzie do montażu i demontażu (model: klucz płaski PV-MS-HZ)	
			
Opaska kablowa	Odkurzacz	Multimetr (zakres pomiaru napięcia prądu stałego DC \geq 600 V DC)	

Typ	Narzędzia i instrumenty		
	 Marker	 Miarka stalowa	 Poziomica
	 Szczypce hydrauliczne	 Rurka termokurczliwa	 Opalarka
Sprzęt ochrony indywidualnej	 Rękawice ochronne	 Okulary ochronne	 Maska przeciwpyłowa
	 Obuwie ochronne	-	-

5.3 Określanie położenia montażowego

Wymagania dotyczące kąta montażu

Baterię można zamontować na podłodze lub na ścianie. Wymagania dotyczące kąta montażu są następujące:

Baterii nie należy instalować w pozycji odchylonej do przodu, odchylonej do tyłu, odchylonej w bok, poziomej ani odwróconej.

Wymagania dotyczące miejsca montażu

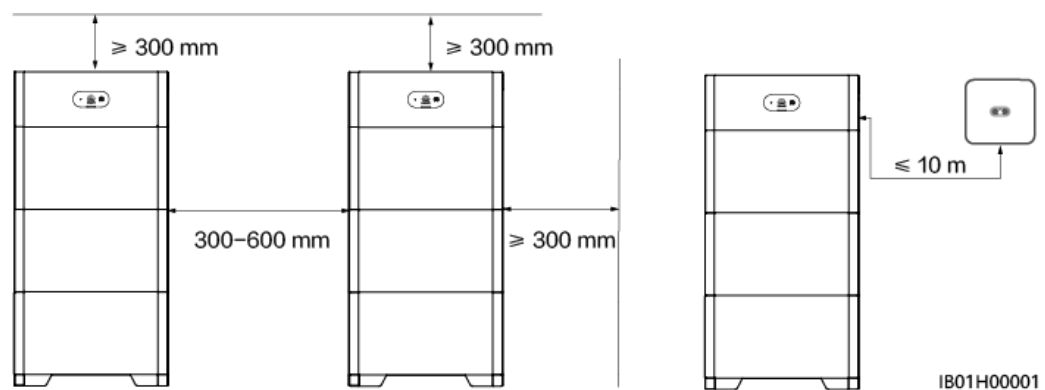
Baterię należy zainstalować na stabilnej podmurówce z cegieł i betonu, ewentualnie na betonowej ścianie lub podłodze. Jeśli stosowane są inne rodzaje

ścian i podłóg, muszą być one wykonane z materiałów niepalnych oraz spełniać wymagania dotyczące nośności sprzętu.

Wymagania dotyczące przestrzeni montażowej

- Podczas instalacji należy upewnić się, że w pobliżu baterii nie znajdują się żadne inne urządzenia (z wyjątkiem powiązanych urządzeń i osłon Huawei) ani też materiały łatwopalne lub wybuchowe. Zarezerwować odpowiednią ilość miejsca na rozpraszanie ciepła i bezpieczną izolację.
- Gdy bateria jest zamontowana na ścianie, nie należy umieszczać żadnych przedmiotów pod baterią.

Rysunek 5-1 Miejsce do montażu



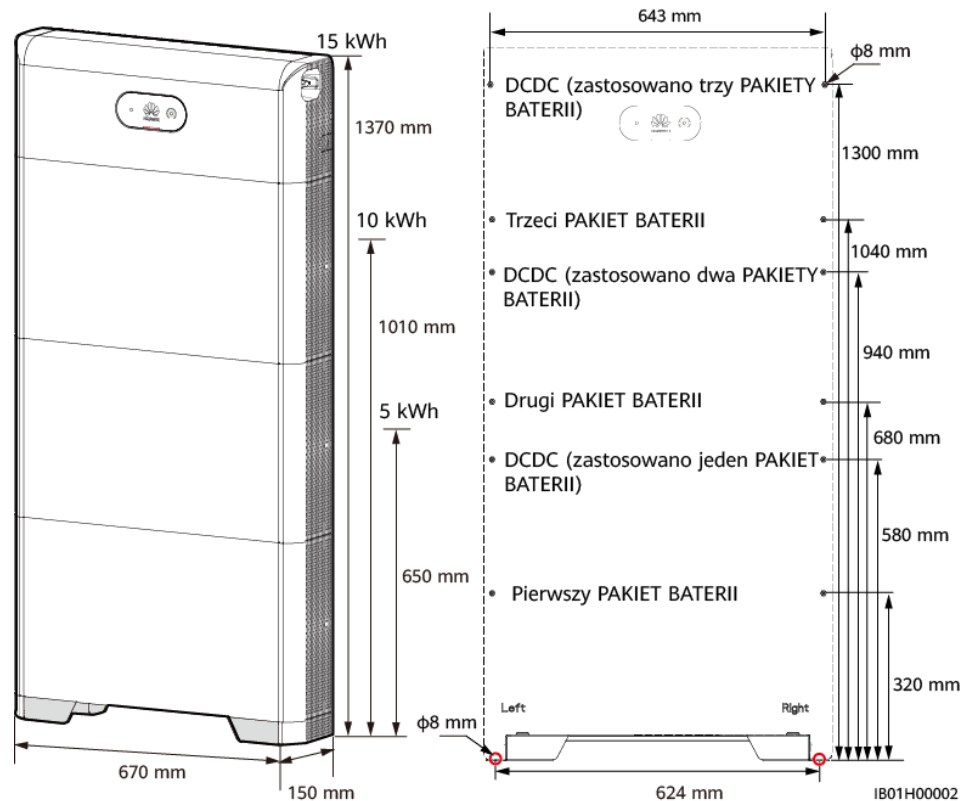
5.4 Instalacja sprzętu

5.4.1 Instalacja podłogowa

Środki ostrożności podczas instalacji

[Rysunek 4-2](#) poniżej przedstawiono wymiary otworów montażowych dla baterii.

Rysunek 5-2 Wymiary instalacji podłogowej



Procedura

- Krok 1** Wyrównać podpórkę podłogową z powierzchnią ściany i zachować odstęp 10 mm do 15 mm między podpórką a powierzchnią ściany. Wypoziomować położenie otworów przy użyciu poziomicy i zaznaczyć położenie otworów do instalacji podpórki podłogowej za pomocą markera. Wyrównać szablon z powierzchnią zestawu do montowania na podłodze, określć położenie otworów do wywiercenia na ścianie w celu zamocowania modułu sterowania zasilaniem i zaznaczyć położenie za pomocą markera.
- Krok 2** Zamontuj podpórkę podłogową.

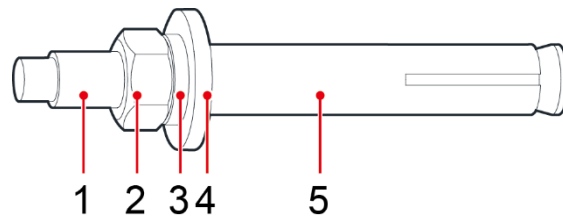
NIEBEZPIECZEŃSTWO

Unikać wiercenia otworów w miejscach ułożenia w ścianach rur wodociągowych i kabli zasilających.

UWAGA

Kotwy rozporowe M6x60 dostarczone razem z baterią są stosowane do instalowania podpórki podłogowej i modułu sterowania zasilaniem. Jeśli długość i liczba kotew nie spełnia wymogów instalacyjnych, należy samodzielnie przygotować kotwy rozporowe M6 ze stali nierdzewnej.

Rysunek 5-3 Schemat struktury kotwy rozporowej M6



IS05W00018

(1) Śruba

(2) Nakrętka

(3) Podkładka sprężynowa

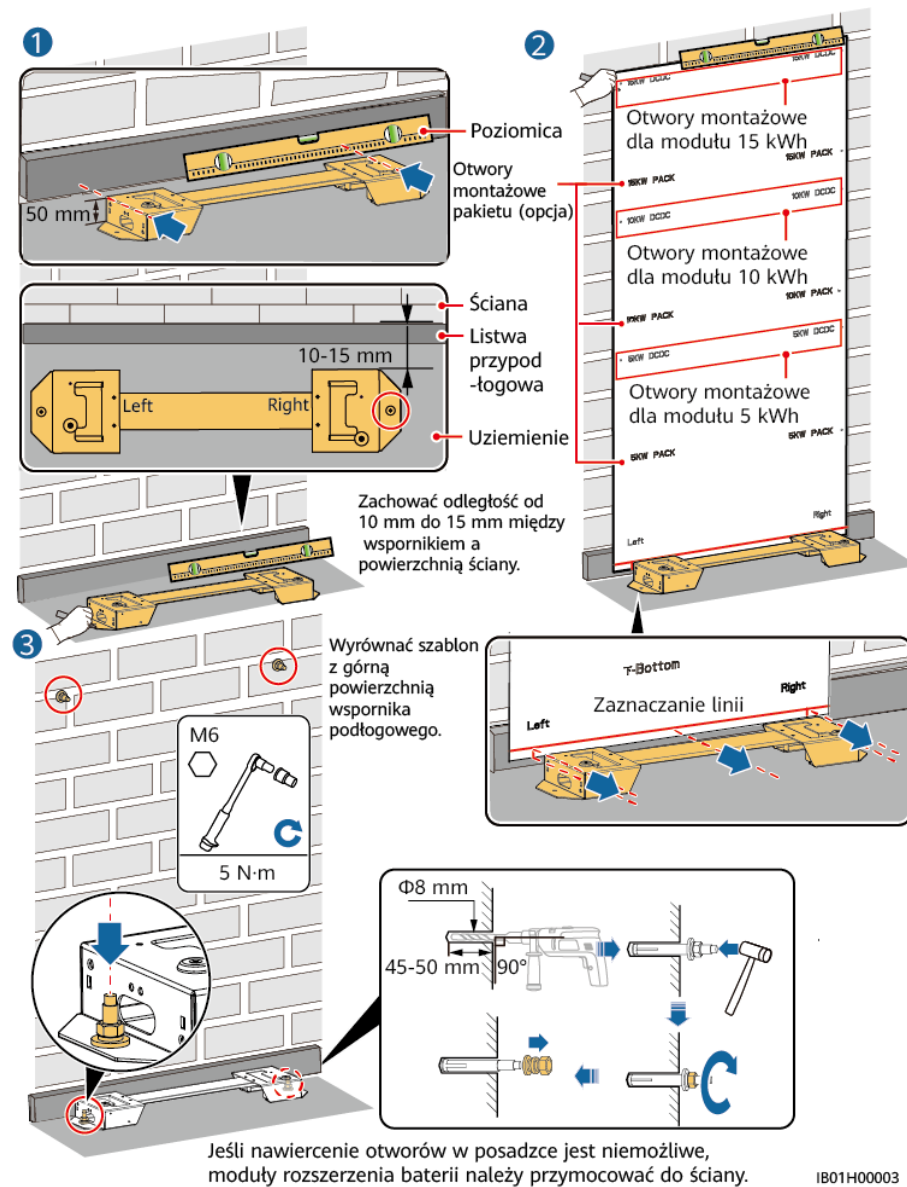
(4) Podkładka płaska

(5) Tuleja rozporowa

INFORMACJA

- Aby chronić drogi oddechowe i oczy przed pyłem, podczas wiercenia otworów należy zakładać okulary ochronne i maskę przeciwpyłową.
- Wytrzeć kurz wokół otworów i zmierzyć odległość między nimi. Jeśli otwory nie są precyzyjnie usytuowane, wywierć je na nowo.
- Zlicować wierzch tulei rozporowej z powierzchnią betonowej ściany lub podłogi po wyjęciu nakrętki i podkładek. W przeciwnym razie zestaw montażowy nie zostanie prawidłowo zainstalowany na ścianie lub podłodze.
- Odkręć nakrętkę i podkładki kotwy rozporowej na dole.

Rysunek 5-4 Instalowanie kotew rozporowych

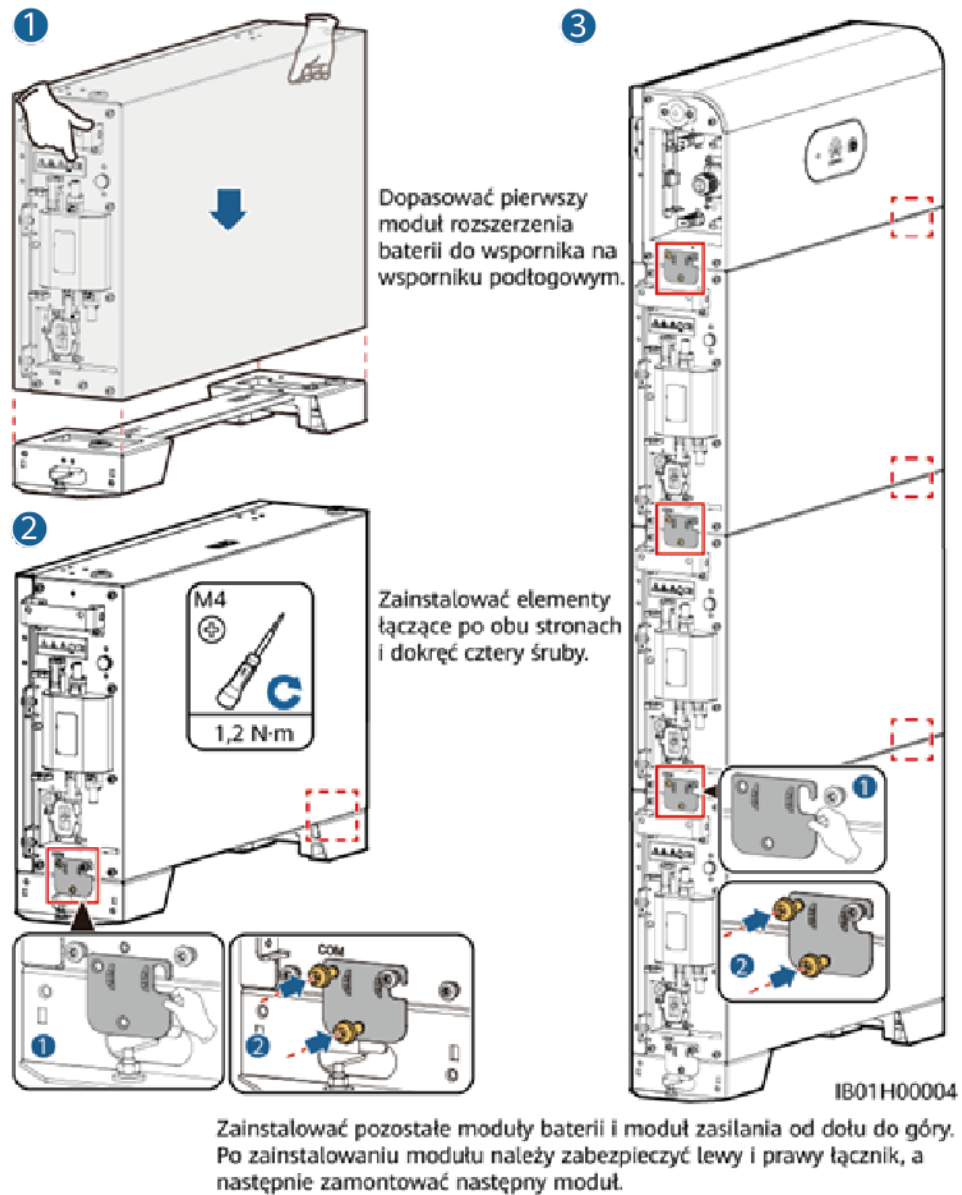


Krok 3 Umieścić pierwszy moduł rozszerzenia baterii na podpórcie podłogowej, zainstalować elementy łączące po obu stronach i dokręcić cztery śruby. Zainstalować pozostałe moduły rozszerzenia baterii i moduł sterowania zasilaniem od dołu do góry.

⚠ OSTRZEŻENIE

Po zainstalowaniu modułu, zainstalować i dokręcić elementy łączące i śruby po lewej i prawej stronie modułu, a następnie zainstalować następny moduł.

Rysunek 5-5 Instalowanie modułów rozszerzeń baterii i modułów sterowania zasilaniem

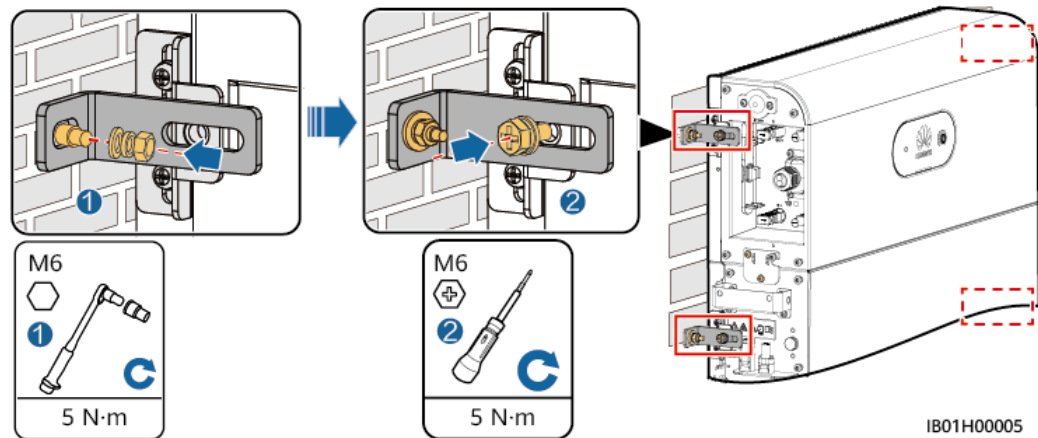


Krok 4 Przymocować moduł sterowania zasilaniem do ściany.

⚠ OSTRZEŻENIE

Moduł sterowania zasilaniem (DCDC) musi być przymocowany do ściany. Jeśli urządzenie jest zainstalowane w miejscu podatnym na trzęsienia ziemi lub wibracje, w kroku 2 można zamontować kotwy rozporowe, najpierw zaznaczając i przewiercając miejsca pod otwory montażowe modułu baterii.

Rysunek 5-6 Mocowanie modułu sterowania zasilaniem



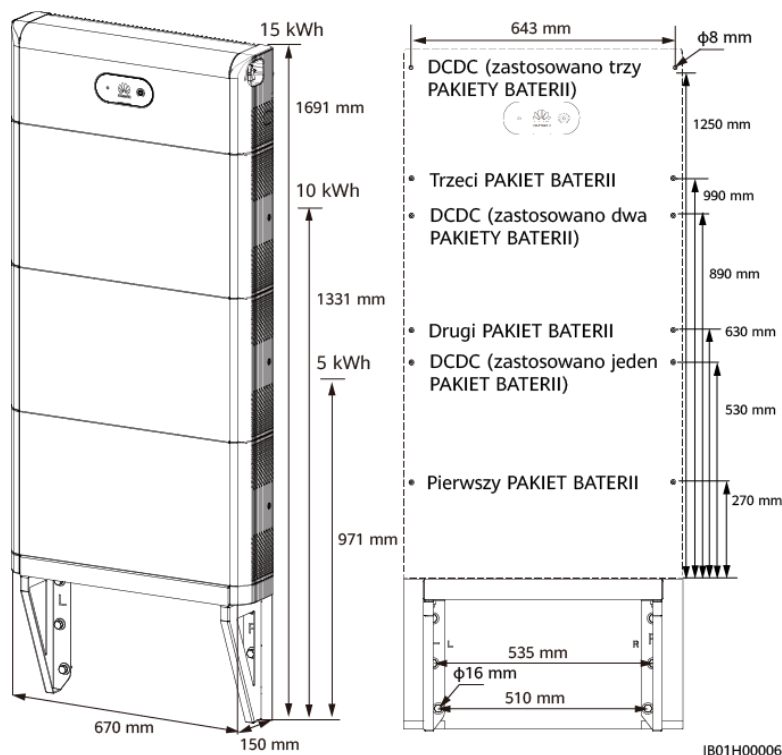
----Koniec

5.4.2 Instalacja ścienna

Środki ostrożności podczas instalacji

[Rysunek 4-7](#) poniżej przedstawiono wymiary otworów montażowych dla baterii montowanej na ścianie.

Rysunek 5-7 Wymiary instalacji ściennej



Procedura

- Krok 1** Określić położenie otworów do wiercenia przy wykorzystaniu szablonu. Dobrać właściwe położenie otworów do wiercenia przy użyciu poziomicy i oznaczyć położenie markerem.
- Krok 2** Zainstalować zestaw do montażu.



NIEBEZPIECZEŃSTWO

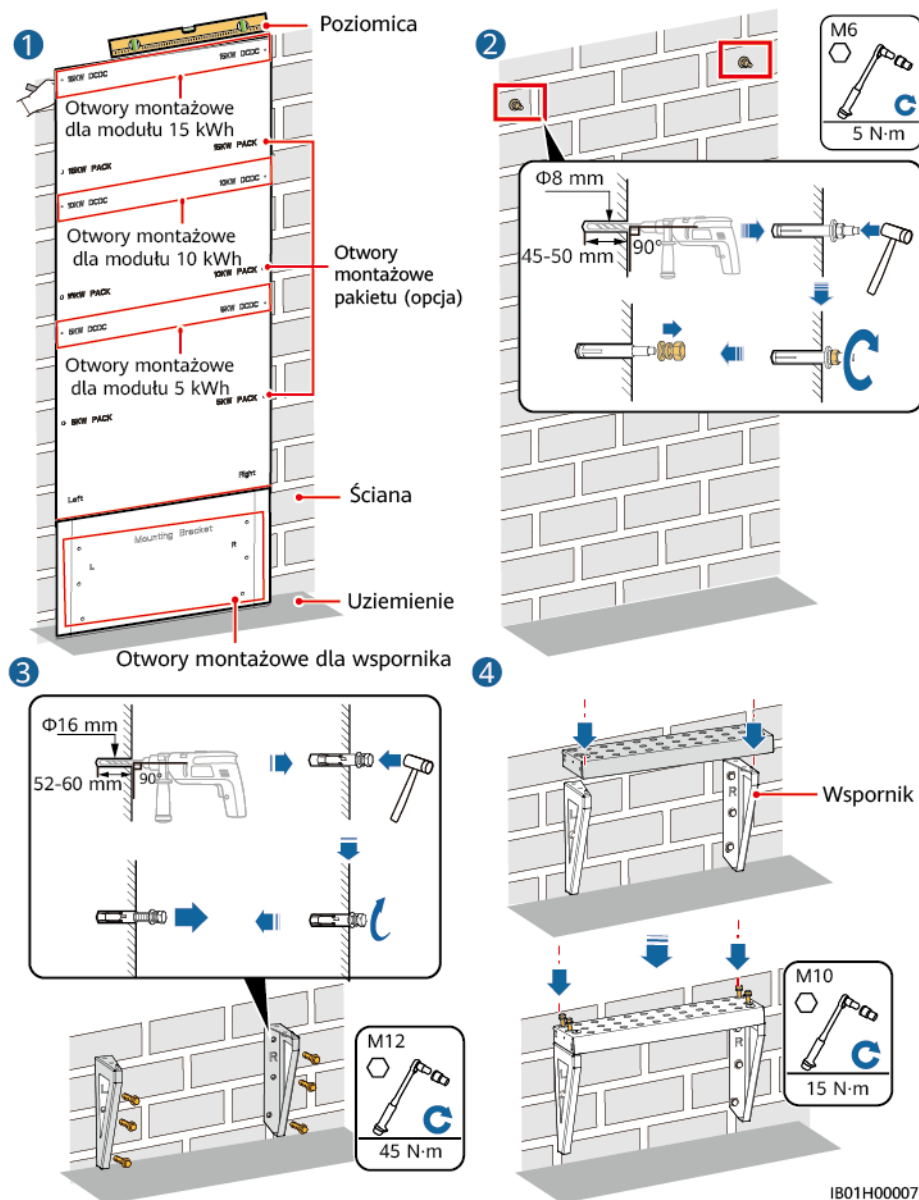
Unikać wiercenia otworów w miejscach ułożenia w ścianach rur wodociągowych i kabli zasilających.



UWAGA

- Kotwy rozporowe dostarczone razem z baterią są używane do zamocowania podpórki ściennej i modułu sterowania zasilaniem. Jeśli długość i liczba kotew nie spełnia wymogów instalacyjnych, należy samodzielnie przygotować kotwy rozporowe ze stali nierdzewnej. Kołki rozporowe dostarczane z baterią są używane głównie do pełnych ścian betonowych i podłóg betonowych. W przypadku innych rodzajów ścian i podłóg upewnić się, że ściany i podłogi spełniają wymagania dotyczące nośności (jeden moduł rozszerzenia baterii waży 50 kg) i dobrać śruby samodzielnie.
- Kotwy rozporowe M12x60 dostarczone razem z baterią są stosowane do mocowania podpórki naściennej. Jeśli długość i liczba kotew nie spełnia wymogów instalacyjnych, należy samodzielnie przygotować kotwy rozporowe M12 ze stali nierdzewnej.
- Kotwy rozporowe M6x60 dostarczane z baterią są używane do zamocowania modułu sterowania zasilaniem i modułu rozszerzenia baterii. Jeśli długość i liczba kotew nie spełnia wymogów instalacyjnych, należy samodzielnie przygotować kotwy rozporowe M6 ze stali nierdzewnej.

Rysunek 5-8 Instalacja naścienna



Krok 3 Umieścić pierwszy moduł rozszerzenia baterii na podpórcie naściennej, zainstalować lewy i prawy element łączący, zainstalować drugi moduł rozszerzenia baterii, trzeci moduł rozszerzenia baterii i moduł sterowania zasilaniem od dołu do góry.

⚠ OSTRZEŻENIE

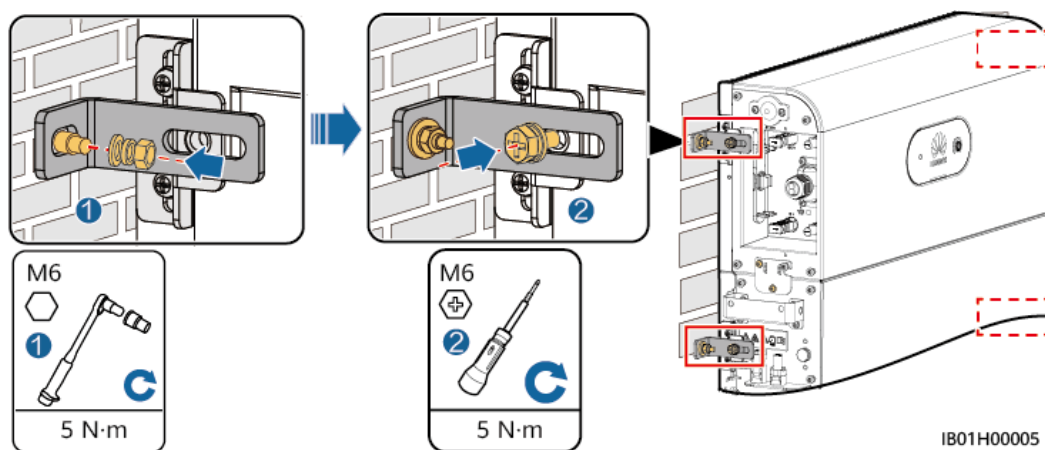
Po zainstalowaniu modułu, zainstalować i dokręcić elementy łączące i śruby po lewej i prawej stronie modułu, a następnie zainstalować następny moduł.

Krok 4 Przymocować moduł sterowania zasilaniem do ściany.

⚠ OSTRZEŻENIE

Moduł sterowania zasilaniem musi być zamocowany na ścianie, aby bateria nie spadła.

Rysunek 5-9 Mocowanie modułu sterowania zasilaniem



----Koniec

6 Przyłącza elektryczne

Środki ostrożności

 **NIEBEZPIECZEŃSTWO**

Podczas instalowania baterii należy zwrócić uwagę na biegunowość. Nie należy łączyć ze sobą dodatniego i ujemnego bieguna baterii ani łańcucha baterii. W przeciwnym razie w baterii może nastąpić zwarcie.

 **NIEBEZPIECZEŃSTWO**

- Nie wolno palić ani używać otwartego ognia w pobliżu baterii.
 - Należy korzystać ze sprzętu ochrony osobistej i używać dedykowanych izolowanych narzędzi, aby uniknąć wstrząsów elektrycznych lub zwarcia.
-

OSTRZEŻENIE

- Należy dokręcić śruby na szynach lub kablach miedzianych do momentu określonego w tym dokumencie. Należy okresowo sprawdzać, czy śruby są dokręcone oraz czy nie ma na nich rdzy, korozji lub innych ciał obcych, i w razie potrzeby czyścić je. Luźne połączenia śrub spowodują nadmierne spadki napięcia, a baterie mogą się zapalić przy dużym natężeniu prądu.
- Podczas instalowania baterii nie należy umieszczać na nich narzędzi montażowych, metalowych części ani przedmiotów codziennego użytku. Po zakończeniu instalacji należy uprzątnąć przedmioty znajdujące się na bateriach i w ich otoczeniu..

PRZESTROGA

- Przed przystąpieniem do instalacji baterii należy upewnić się, że wyłącznik obwodu zasilania jest WYŁĄCZONY.
- Podczas instalacji i konserwacji pętla baterii musi być odłączona.

PRZESTROGA

- Nie należy podłączać równolegle dwóch ani większej liczby kabli do dodatniego lub ujemnego portu zasilania baterii.
- Podczas przygotowywania kabli należy zachować odstęp od urządzenia, aby zapobiec przedostaniu się do niego skrawków kabli. Skrawki kabli mogą powodować iskrzenie i prowadzić do obrażeń ciała i uszkodzenia urządzenia.

NIEBEZPIECZEŃSTWO

Przed podłączeniem przewodów należy upewnić się, że przełącznik prądu stałego znajdujący się na baterii i wszystkie przełączniki połączone z baterią są wyłączone. W przeciwnym razie wysokie napięcie baterii może spowodować porażenie prądem.

OSTRZEŻENIE

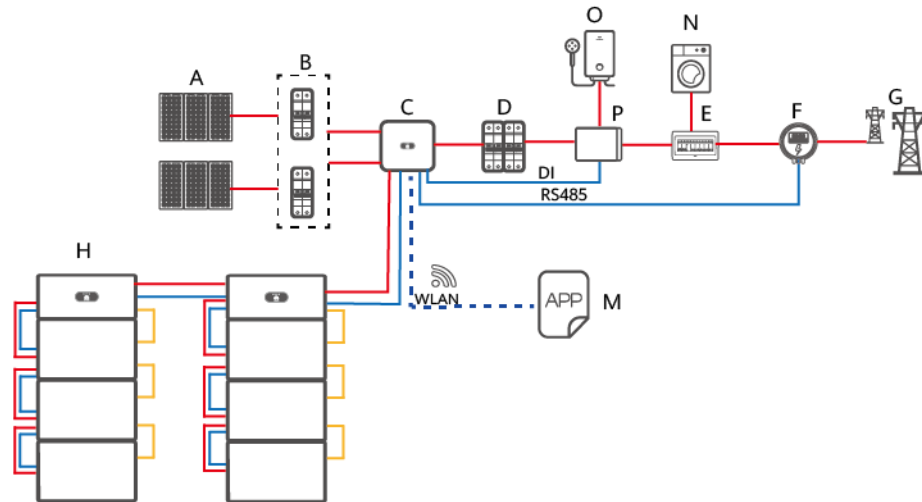
- Uszkodzenie sprzętu spowodowane nieprawidłowym podłączeniem przewodów nie jest objęte gwarancją.
- Kable mogą podłączać wyłącznie uprawnieni elektrycy.
- Podczas podłączania kabli personel musi używać odpowiednich ŚOI.

UWAGA

Kolory kabli pokazane na diagramach połączeń elektrycznych przedstawionych w tym punkcie są podane wyłącznie w celach poglądowych. Kable należy dobrać zgodnie z lokalnymi specyfikacjami dotyczącymi kabli (kable zielono-żółte są używane wyłącznie do PE).

6.1 Przygotowanie kabli

Rysunek 6-1 Połączenia kablowe z baterią



IB01N10007

- | | | |
|--------------------------------|------------------------|---------------------------|
| (A) Łańcuch PV | (B) Przełącznik DC | (C) SUN2000 |
| (D) Przełącznik AC | (E) ACDU | (F) Smart Power Sensor |
| (G) Publiczna sieć elektryczna | (H) LUNA2000 | (M) Aplikacja FusionSolar |
| (N) Obciążenie | (O) Istotne obciążenie | (P) Kopia zapasowa |

Tabela 6-1 Przewody przygotowane przez klienta



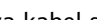

Nr	Przewód	Typ	Zalecane specyfikacje	Źródło
1	Kabel mocy wejściowej DC (falownik do baterii i bateria do baterii)	Standardowy przewód układu fotowoltaicznego do użytku na zewnątrz	<ul style="list-style-type: none"> Powierzchnia przekroju poprzecznego przewodnika: 4–6 mm² Średnica zewnętrzna przewodu: 5,5–9 mm 	Przygotowane przez klienta
2	Przewód sygnałowy (falownik do baterii i bateria do baterii)	Zewnętrzna skrętka ekranowana (8 żył)	<ul style="list-style-type: none"> Powierzchnia przekroju poprzecznego przewodnika: 0,20–1 mm² Średnica zewnętrzna przewodu: 6,2–7 mm 	Przygotowane przez klienta

Nr	Przewód	Typ	Zalecane specyfikacje	Źródło
3	Kabel uziemienia	Zewnętrzny miedziany przewód jednożyłowy	<ul style="list-style-type: none"> 10 mm² 	Przygotowane przez klienta

Tabela 6-2 Przewody dostarczone z baterią

Nr	Przewód	Typ	Źródło
1	Kabel mocy wejściowej DC (moduł sterowania zasilaniem do modułu rozszerzenia baterii)	Standardowy przewód układu fotowoltaicznego do użytku na zewnątrz	Dostarczany z produktem
2	Przewód sygnałowy (moduł sterowania zasilaniem do modułu rozszerzenia baterii)	Zewnętrzna skrętka ekranowana	Dostarczana z produktem
3	Kabel uziemienia	Zewnętrzny miedziany przewód jednożyłowy	Dostarczany z produktem

UWAGA

-  oznacza kabel napięciowy,  oznacza kabel sygnałowy,  oznacza komunikację bezprzewodową,  oznacza kabel uziemienia.
- Minimalna średnica przewodu musi być zgodna z lokalnymi standardami w zakresie przewodów.
- Czynniki wpływające na wybór przewodu to prąd znamionowy, typ przewodu, tryb prowadzenia, temperatura otoczenia i maksymalna oczekiwana utrata linii.

6.2 Wewnętrzne połączenia elektryczne baterii

UWAGA

Przewody wewnętrzne są dostarczane z baterią. Szczegółowe informacje można znaleźć w *Specyfikacji zawartości opakowania* dostępnej w opakowaniu zbiorczym.

6.2.1 Instalacja wewnętrznego kabla uziemienia

Środki ostrożności

NIEBEZPIECZEŃSTWO

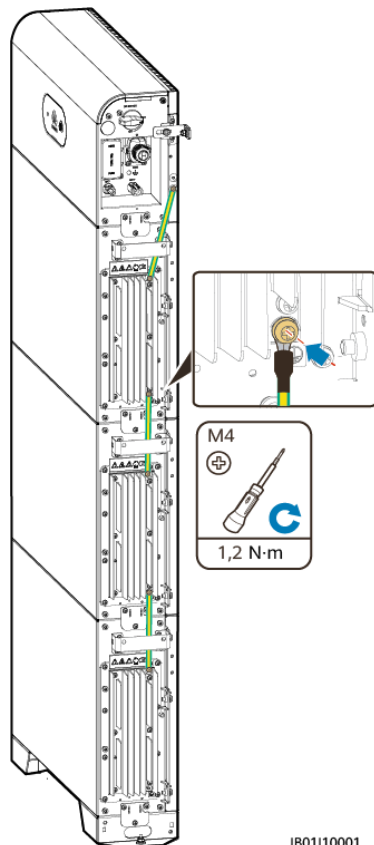
Sprawdzić, czy przewód PE jest prawidłowo podłączony. W przeciwnym razie może dojść do porażenia prądem.

UWAGA

Po podłączeniu przewodu PE zaleca się zastosowanie żelu krzemionkowego lub farby dookoła zacisku uziemienia.

- Krok 1** Podłączyć przewód PE do modułów sterowania zasilaniem i modułów rozszerzenia baterii.

Rysunek 6-2 Podłączanie wewnętrznego przewodu PE



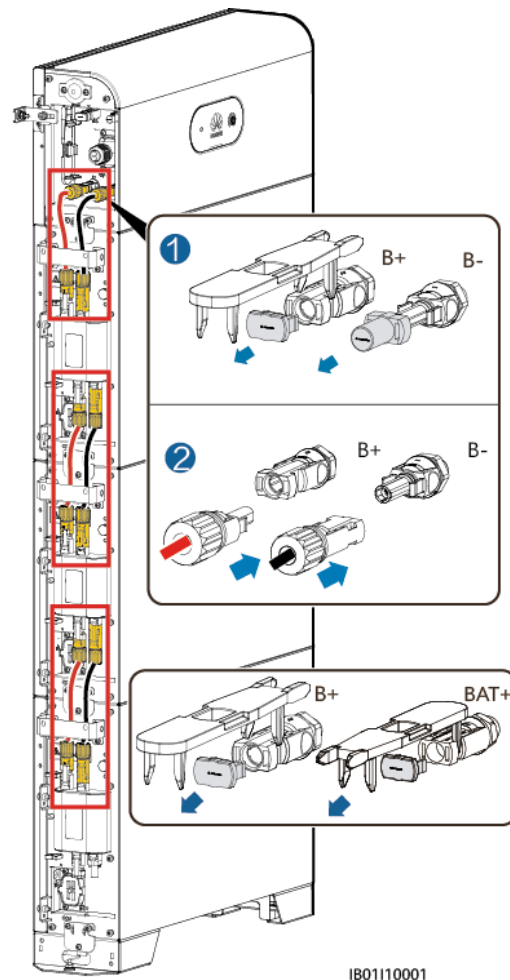
IB0110001

----Koniec

6.2.2 Instalowanie wewnętrznych zacisków prądu stałego

Krok 1 Włożyć dodatnie i ujemne złącza dostarczone z baterią do dodatnich i ujemnych zacisków kaskadowych baterii (B+ i B-).

Rysunek 6-3 Połączenie przewodu zasilającego DC wewnątrz baterii



UWAGA

Zaciski DC między modułem sterowaniem zasilaniem a modułami rozszerzenia baterii wykorzystują przewód łączący DC (zacisk Amphenol) dostarczany z baterią.

INFORMACJA

Po zadziałaniu zatrzasków złączy dodatniego i ujemnego upewnić się, że są zabezpieczone przed wyciągnięciem, pociągając za kable zasilania wejścia DC.

----Koniec

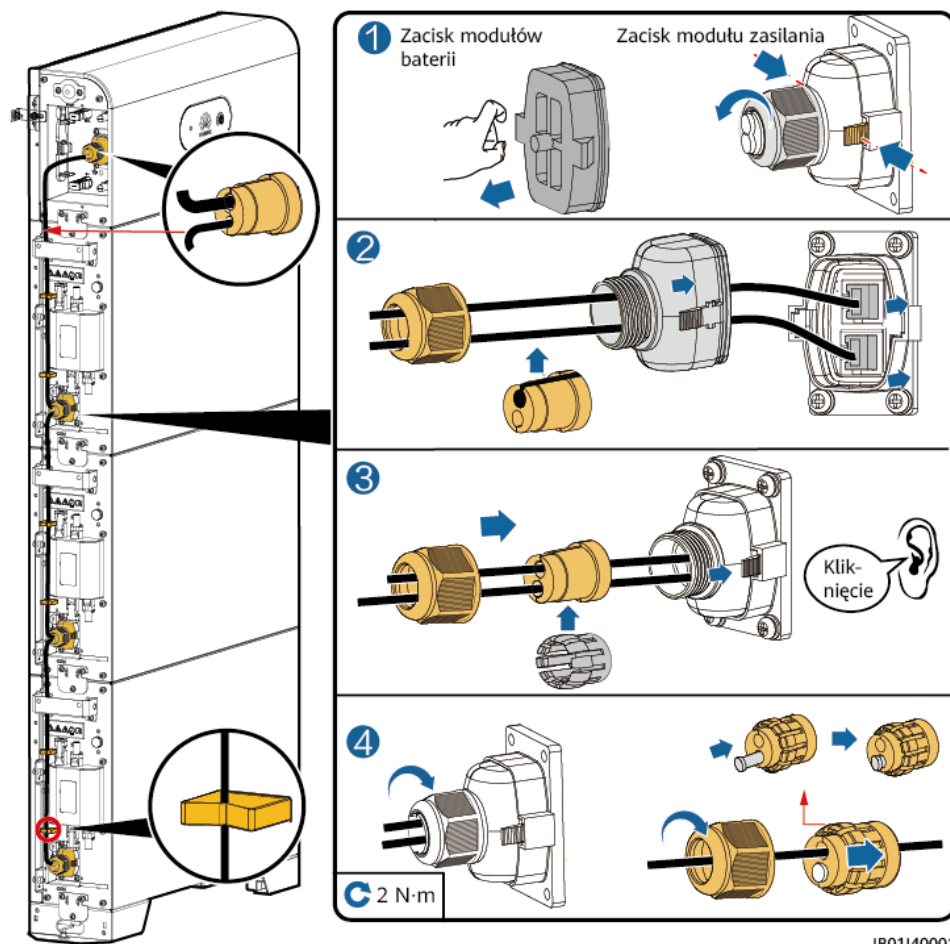
6.2.3 Podłączanie wewnętrznych przewodów sygnałowych

Podłączanie przewodów sygnałowych między modułem sterowania zasilaniem a modułami rozszerzenia baterii

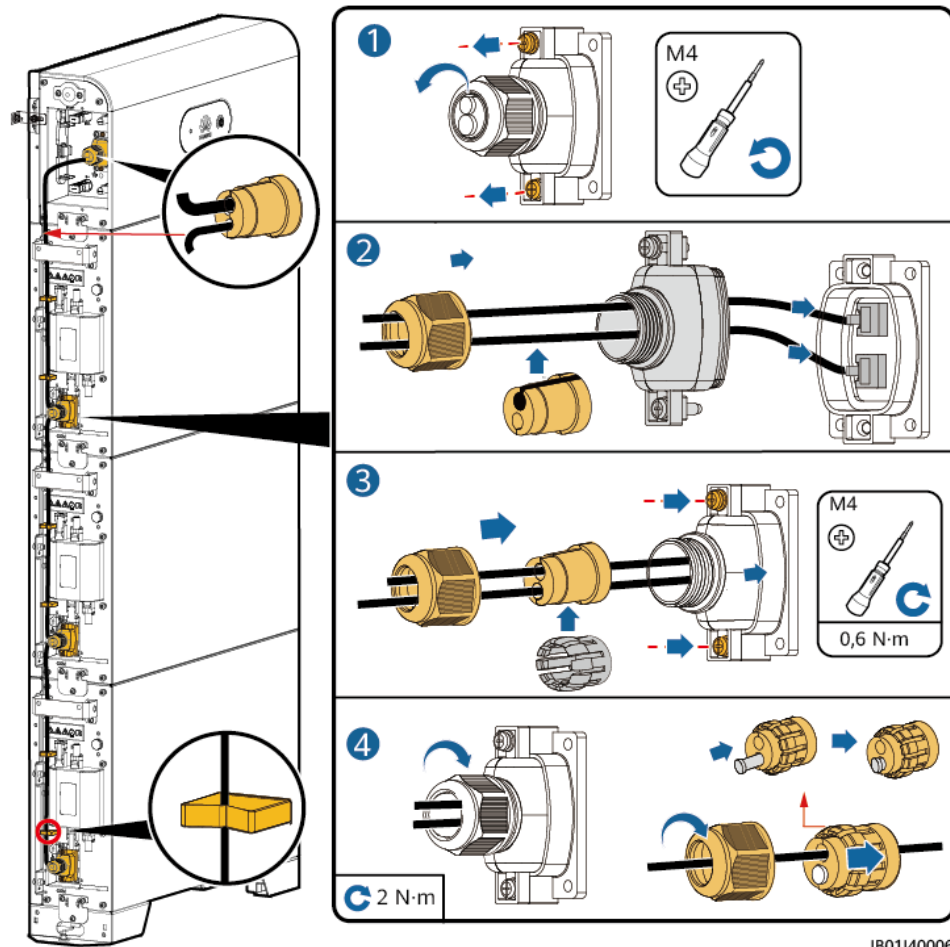
UWAGA

- Ochronną obudowę zacisku komunikacyjnego dostarczonego z urządzeniem można zamocować na klipsach lub za pomocą śrub w oparciu o odpowiedni schemat.
- Podłączyć zaciski komunikacyjne modułu sterowania zasilaniem i modułów rozszerzenia baterii w sekwencji i zabezpieczyć je za pomocą zacisków do kabli. Należy zainstalować kable sygnałowe o średnicy 5 mm i gumowe zatyczki w sposób opisany w tej części. Nie używać kabli sygnałowych o średnicy 7 mm.

Rysunek 6-4 Mocowanie na klipsach



Rysunek 6-5 Mocowanie za pomocą śrub



UWAGA

- Jeśli zacisk komunikacyjny jest podłączony do jednego kabla sieciowego, należy zainstalować wodoodporną gumową zatyczkę. Nie instalować kabli o średnicy 5 mm w gumowych zatyczkach o średnicy 7 mm.
- Po włożeniu osłony zacisku do portu COM należy poruszać nią w lewo i w prawo, a następnie za nią pociągnąć, aby upewnić się, że jest prawidłowo zamocowana. Następnie dokręcić nakrętkę — upewniając się, że gumowa wtyczka została mocno ściśnięta. W przeciwnym razie rozwiązanie nie zapewni wodoszczelności.

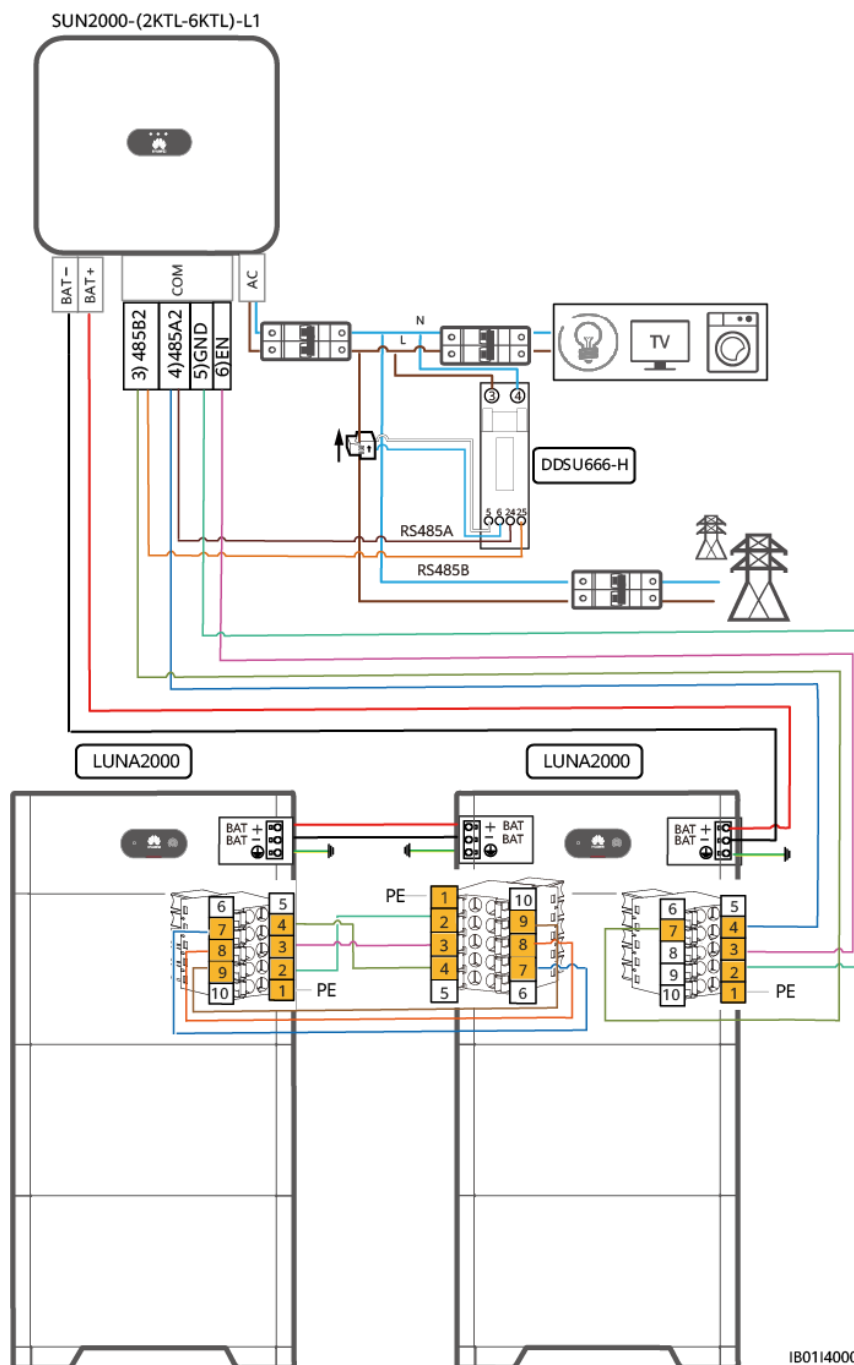
6.3 Zewnętrzne połączenia elektryczne baterii

Kaskadowe połączenie kablowe z baterią

UWAGA

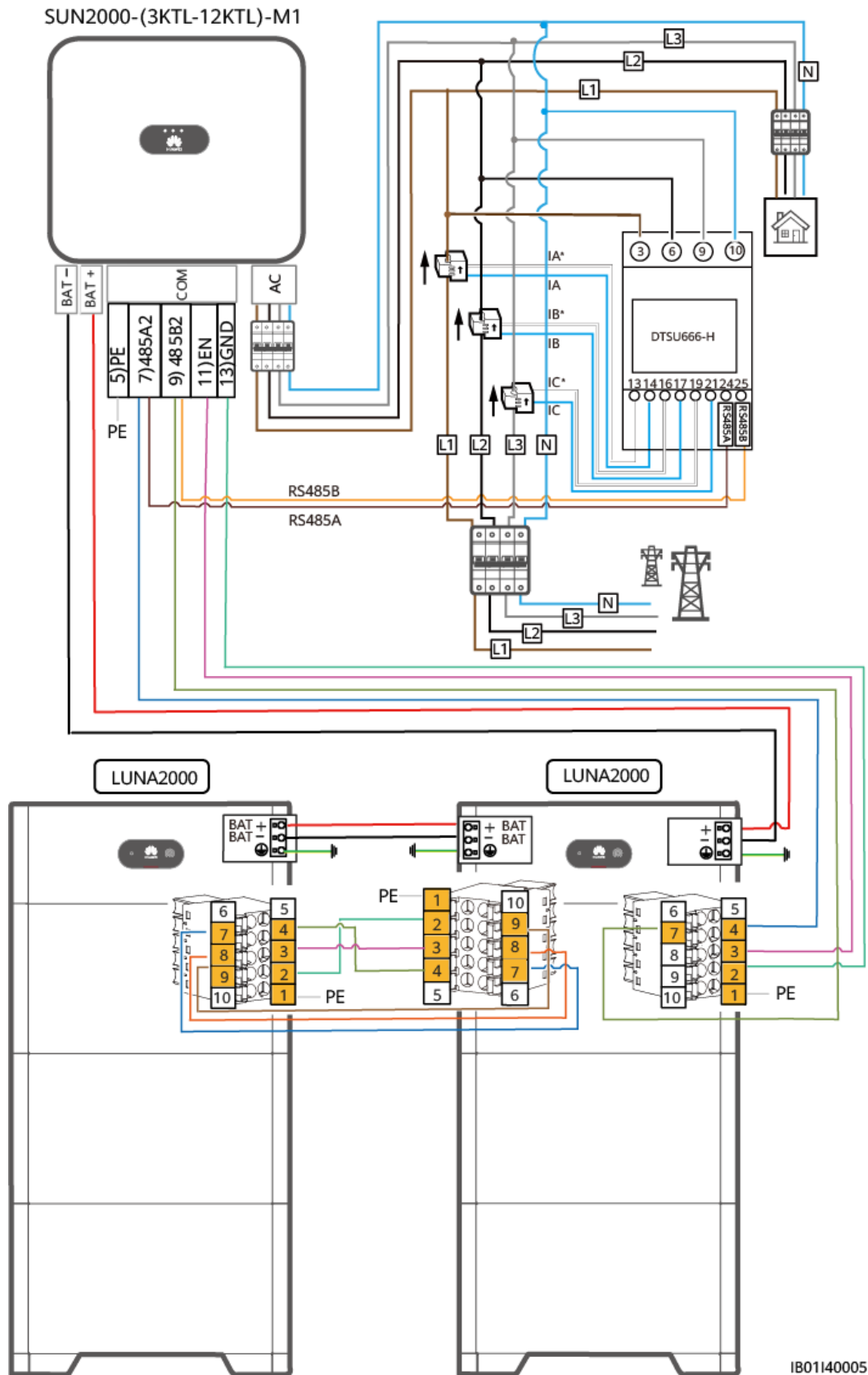
Zaleca się podłączyć prawy port COM do falownika, a lewy port COM do baterii połączonych kaskadowo. Sposób podłączania złącza komunikacyjnego jest różny dla lewego i prawego portu COM. Podłączyć złącza komunikacyjne w sposób pokazany na rysunkach.

Rysunek 6-6 SUN2000-(2KTL-6KTL)-L1



IB01140004

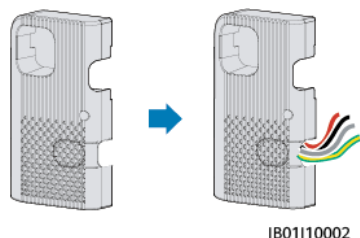
Rysunek 6-7 SUN2000-(3KTL-12KTL)-M1



Wyprowadzenie kabli z otworu kablowego

Wyciąć otwór na kabel w zależności od trybu okablowania i poprowadzić zewnętrzne kable przez otwór kablowy.

Rysunek 6-8 Wyprowadzenie kabli z otworu kablowego



INFORMACJA

Przed podłączeniem kabli zewnętrznych należy wyprowadzić kable przez otwór kablowy, aby uniknąć odłączenia po instalacji.

6.3.1 Instalowanie przewodu PE

Środki ostrożności

NIEBEZPIECZEŃSTWO

Sprawdzić, czy przewód PE jest prawidłowo podłączony. W przeciwnym razie może dojść do porażenia prądem.

UWAGA

Po podłączeniu przewodu PE zaleca się zastosowanie żelu krzemionkowego lub farby dookoła zacisku uziemienia.

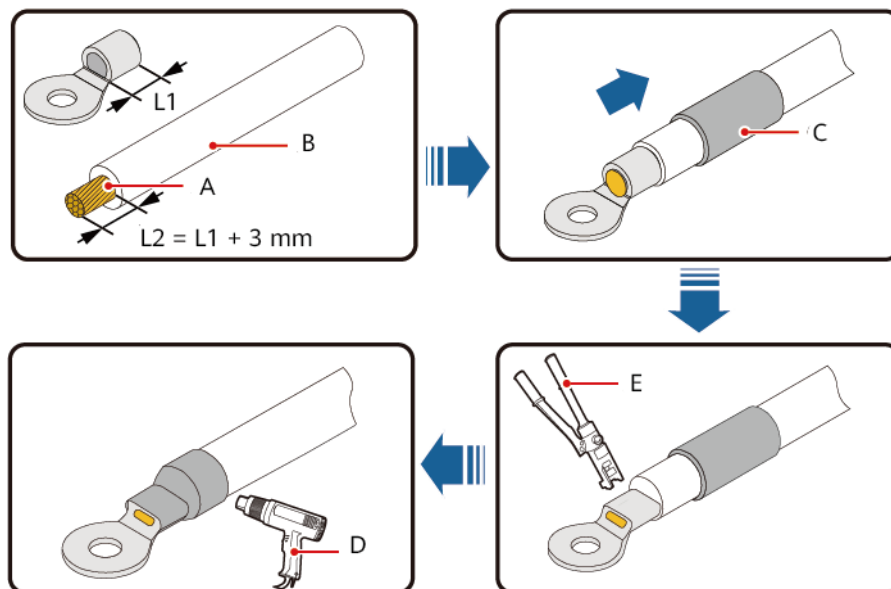
Procedura

Krok 1 Zaciśnąć końcówkę oczkową.

INFORMACJA

- Unikać nacięcia żyły podczas zdejmowania izolacji z przewodu.
- Opaska zaciskowa końcówki oczkowej musi całkowicie obejmować obnażoną żyłę przewodu. Żyły muszą dokładnie stykać się z końcówką oczkową.
- Zabezpieczyć obszar zgniatania przewodu rurką termokurczliwą lub taśmą izolacyjną. Jako przykład posłużyła rurka termokurczliwa.
- Przy korzystaniu z opalarki należy uważać, by nie przypalić elementów urządzeń.

Rysunek 6-9 Zaciśkanie końcówki oczkowej



IS05Z00001

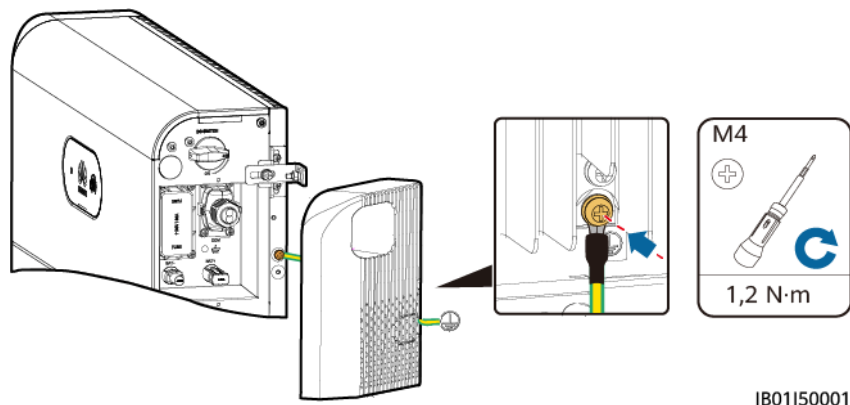
(A) Żyła
(D) Opalarka

(B) Warstwa izolacyjna
(E) Szczypce hydrauliczne

(C) Rurka termokurczliwa

Krok 2 Podłączyć punkt uziemienia modułu sterowania zasilaniem do zewnętrznego punktu uziemienia.

Rysunek 6-10 Uziemienie przewodu PE



UWAGA

Po podłączeniu przewodu PE zaleca się zastosowanie żelu krzemionkowego lub farby dookoła zacisku uziemienia.

----Koniec

6.3.2 Podłączanie kabli zasilania wejścia DC

Podłączanie kabli doprowadzających prądu stałego do falownika

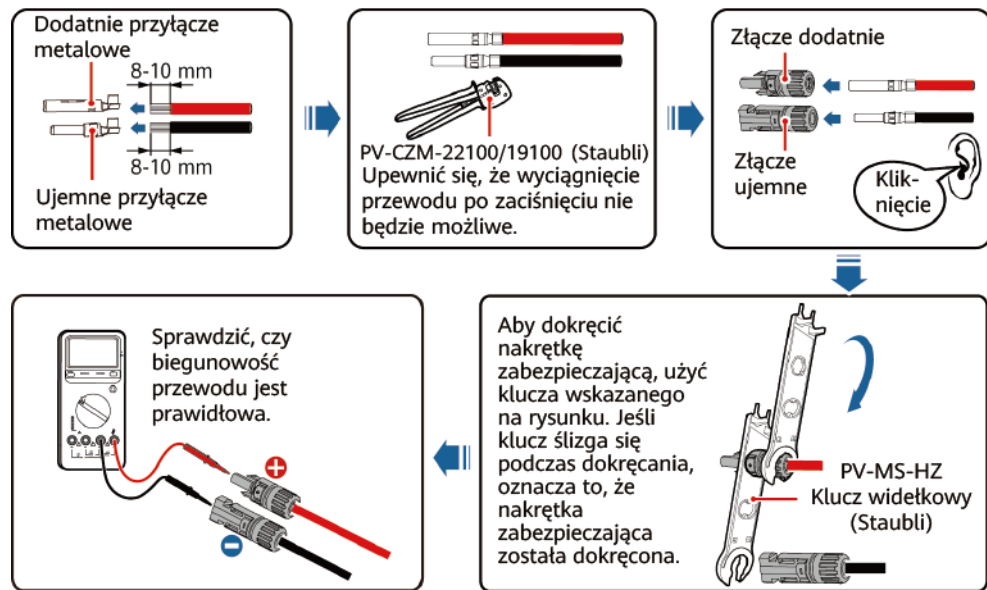
Włożyć dodatnie i ujemne złącza baterii (Staubli) do odpowiednich zacisków wejścia prądu stałego (BAT+ i BAT-).

UWAGA

Zaciski wejścia prądu stałego (BAT+ i BAT-) po lewej i po prawej stronie baterii są takie same.

Krok 1 Zamontować złącza DC.

Rysunek 6-11 Montaż złączy prądu stałego



IH07130001

⚠ PRZESTROGA

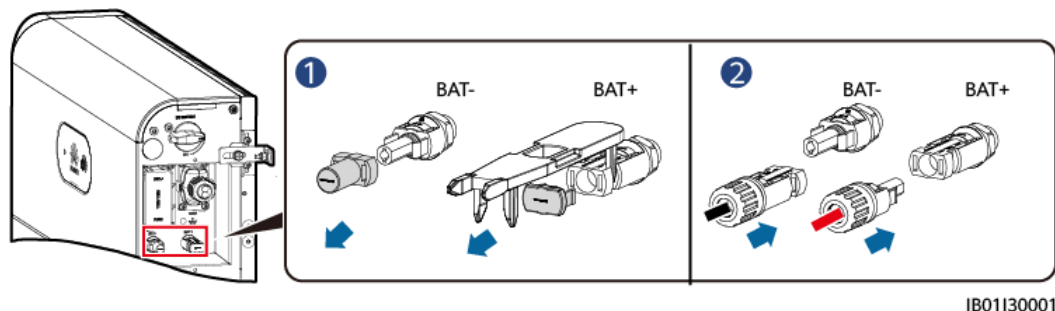
Zastosować dodatnie i ujemne metalowe zaciski Staubli MC4 i złącza prądu stałego. Korzystanie z niezgodnych dodatnich i ujemnych przyłączy metalowych i złączy DC może skutkować poważnymi konsekwencjami. Uszkodzenia spowodowane przez urządzenie nie są objęte żadną gwarancją ani umową serwisową.

INFORMACJA

- Kabel wejścia DC BAT+ i kabel BAT- powinny znajdować się blisko siebie.
- Kable o dużej sztywności, takie jak kable zbrojone, nie są zalecane jako wejściowe kable zasilania DC, aby uniknąć zwijania się kabli.
- Przed zamontowaniem złączy DC należy odpowiednio oznaczyć biegunowość przewodu celem zapewnienia prawidłowości połączeń przewodowych.
- Po zaciśnięciu metalowych zacisków dodatnich i ujemnych upewnić się, że są zabezpieczone przed wyciągnięciem, pociągając za kable mocy wejściowej DC.
- Włożyć zaciśnięte przyłącza metalowe dodatniego i ujemnego kabla zasilania do odpowiednich złączy dodatnich i ujemnych. Następnie pociągnąć za przewody mocy wejściowej DC, aby sprawdzić prawidłowość ich podłączenia.

Krok 2 Włożyć złącze dodatnie i ujemne do zacisków baterii (BAT+ i BAT-) na przetłaczniku i podłączyć drugi koniec do baterii kaskadowej.

Rysunek 6-12 Podłączanie przewodów baterii



----Koniec

6.3.3 Instalowanie przewodu sygnałowego

Podłączanie przewodu sygnałowego między modułem sterowania zasilaniem a falownikiem

INFORMACJA

Podczas układania przewodu sygnałowego należy oddzielić go od kabla zasilania i trzymać z dala od źródła silnych zakłóceń, aby zapobiec silnym przerwom w komunikacji.

Funkcje portów COM po obu stronach modułu sterowania zasilaniem są takie same. Zaleca się, aby port COM po stronie przetwornika był podłączony do falownika, a port COM po drugiej stronie do baterii kaskadowej.

Rysunek 6-13 Porty przewodu sygnałowego

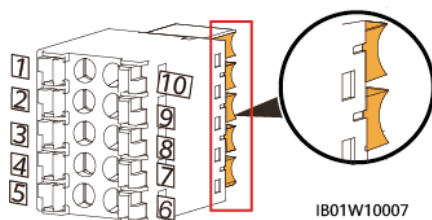


Tabela 6-3 Definicja portu COM

Nr	Nazwa	Definicja	Opis
1	PE	Uziemienie warstwy ekranu	Uziemienie warstwy ekranu

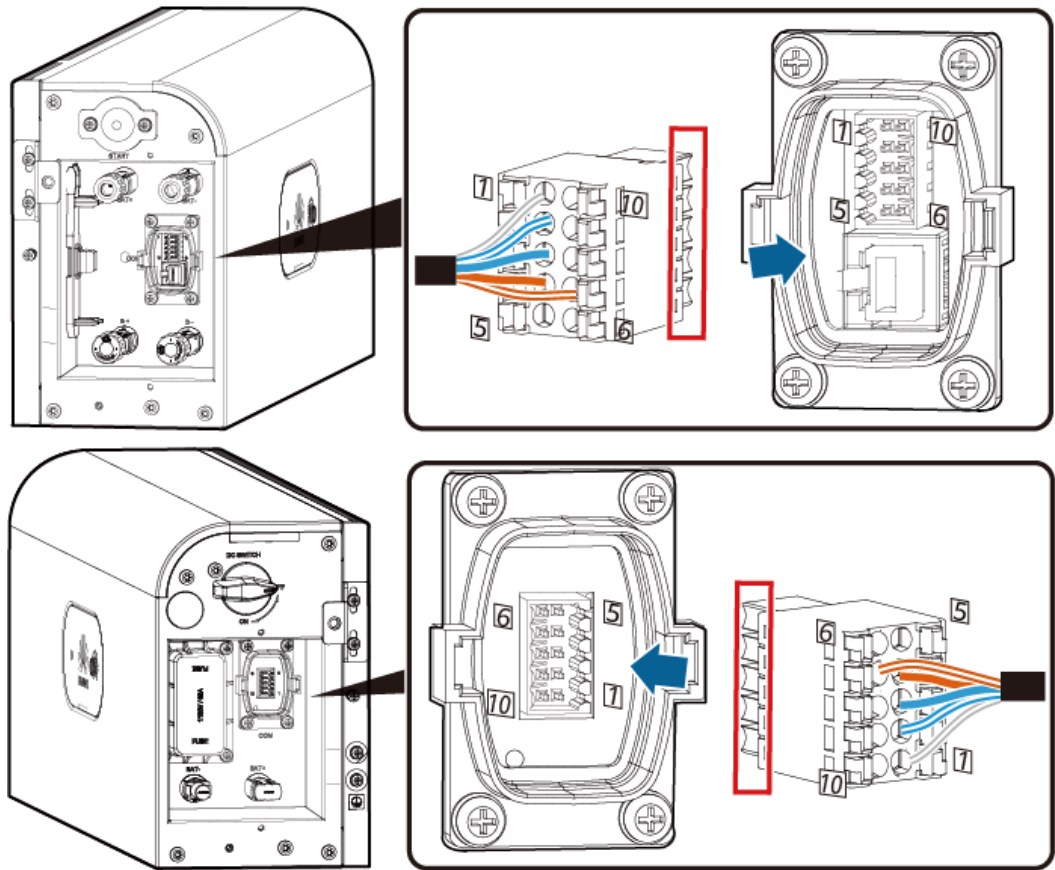
Nr	Nazwa	Definicja	Opis
2	Włącz-	GND sygnału włączenia	Połączenie z GND sygnału włączenia falownika.
3	Włącz+	Sygnał włączenia+	Połączenie z dodatnim sygnałem włączenia falownika.
4	485A	RS485A, RS485, sygnał różnicowy+	Połączenie z portem sygnałowym RS485 + falownika lub baterii połączonych kaskadowo.
5			
6	485B	RS485B, RS485, sygnał różnicowy-	Połączenie z portem sygnałowym RS485 - falownika lub baterii połączonych kaskadowo.
7			
8	CANL	Rozszerzony port magistrali CAN	Używany do kaskadowania przewodów sygnałowych w scenariuszach kaskadowania baterii.
9	CANH	Rozszerzony port magistrali CAN	Używany do kaskadowania przewodów sygnałowych w scenariuszach kaskadowania baterii.
10	PE	Uziemienie warstwy ekranu	Uziemienie warstwy ekranu

Przyłącza

UWAGA

Znaleźć bolce zacisków sygnałowych na podstawie poniższych rysunków i podłączyć kable zgodnie z [Tabelą 5-3](#). Po włożeniu zacisku komunikacyjnego modułu sterowania zasilaniem, sitodruki po obu stronach portu komunikacyjnego są inne. Włożyć zacisk komunikacyjny zgodnie z poniższymi rysunkami.

Rysunek 6-14 Wkładanie zacisku

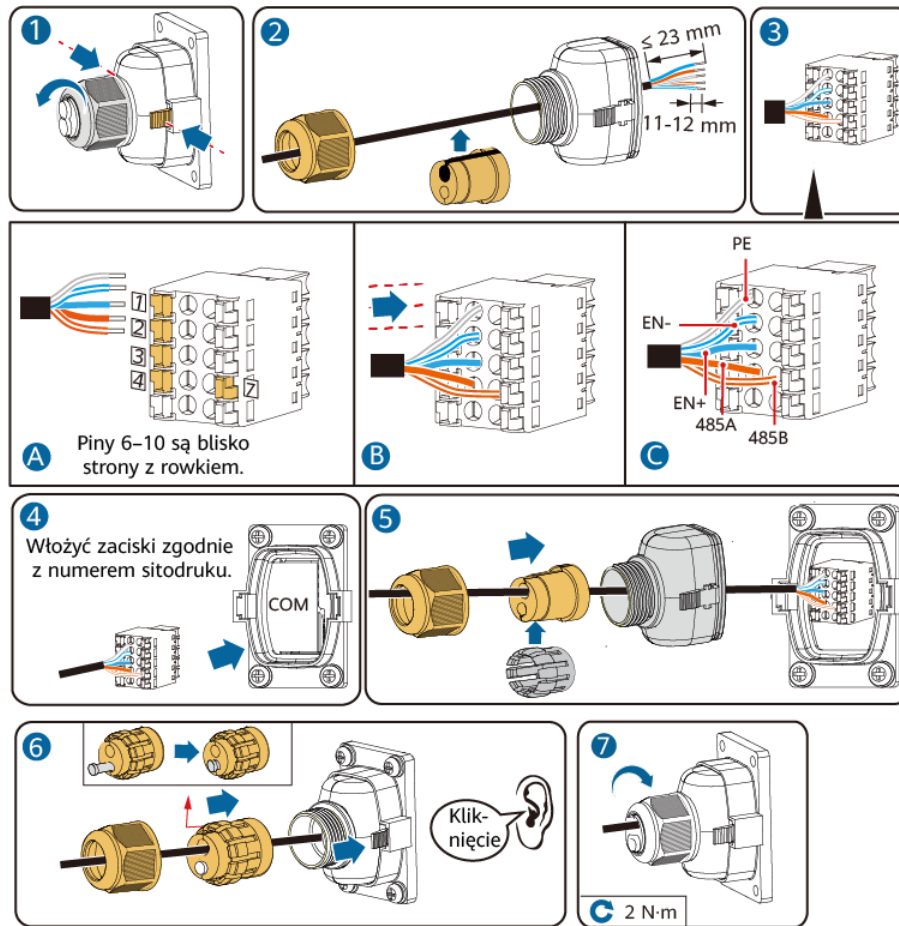


IB01W10008

Podłączanie przewodu sygnałowego

Przygotować zaciski przewodu sygnałowego do podłączenia do falownika.

Rysunek 6-15 Podłączanie zacisków falownika

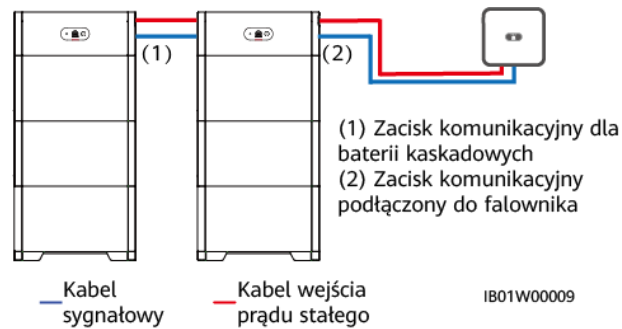


IB01140002

6.4 (Opcja) Kaskadowanie baterii

Kaskadowe połączenie kablowe z baterią

Rysunek 6-16 Kaskadowe połączenie kablowe z baterią



Podłączanie kabli mocy wejściowej DC (kaskadowe)

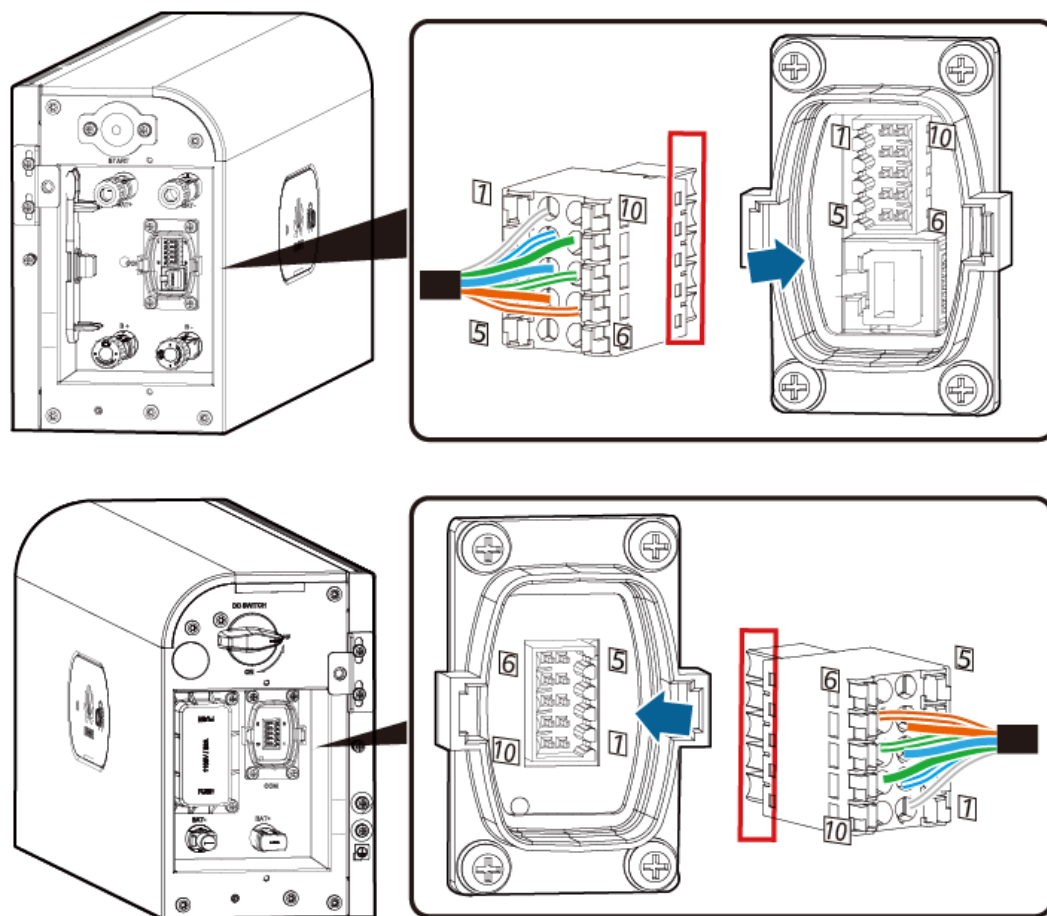
Podłączyć zaciski wejścia DC (BAT+ i BAT-) między modułem sterowania zasilaniem zgodnie z rozdziałem [5.3.2 Instalowanie kabli mocy wejściowej DC](#).

Przyłącza

UWAGA

Znaleźć bolce zacisków sygnałowych na podstawie poniższych rysunków i podłączyć kable zgodnie z [Tabelą 5-3](#). Po włożeniu zacisku komunikacyjnego modułu sterowania zasilaniem, sitodruki po obu stronach portu komunikacyjnego są inne. Włożyć zacisk komunikacyjny zgodnie z poniższymi rysunkami.

Rysunek 6-17 Wkładanie zacisku

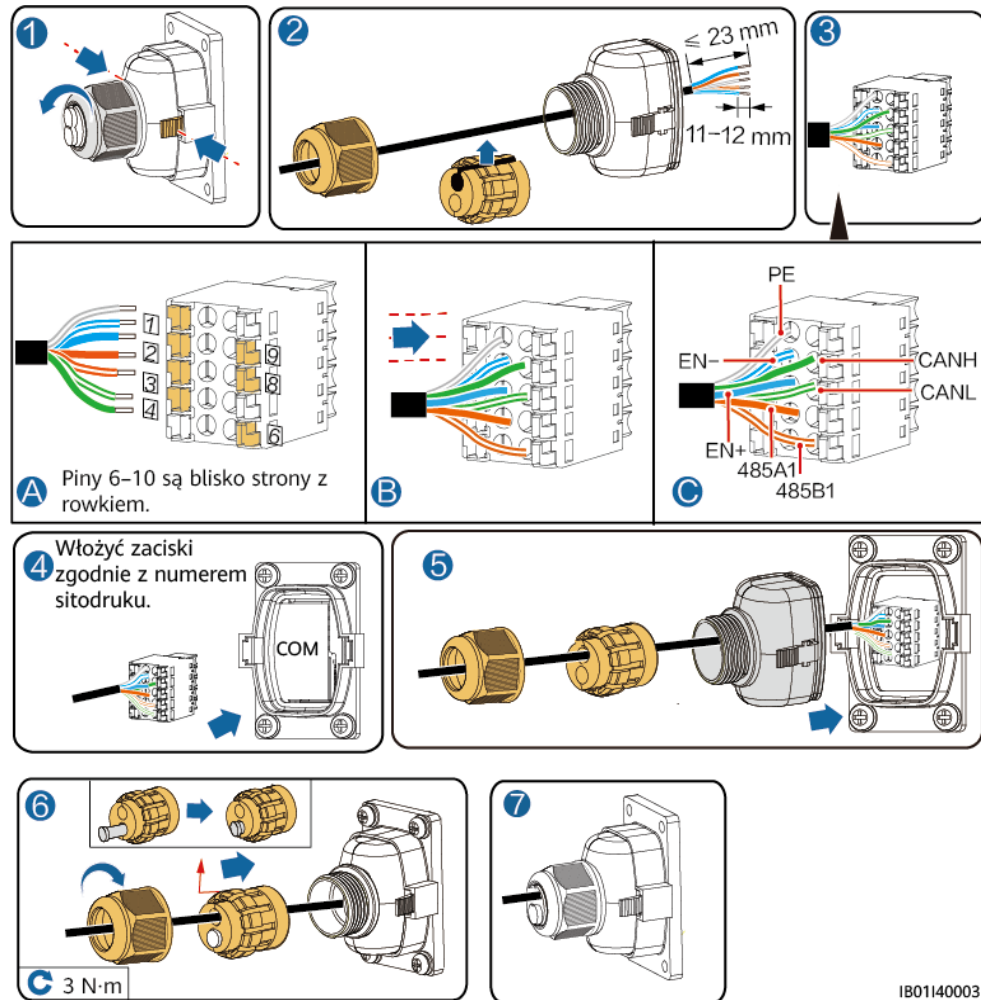


IB01W10008

Podłączanie kabla sygnałowego (kaskadowo)

Przygotować zacisk przewodu sygnałowego do podłączenia modułu sterowania zasilaniem.

Rysunek 6-18 Podłączenie kaskadowe zacisku komunikacyjnego

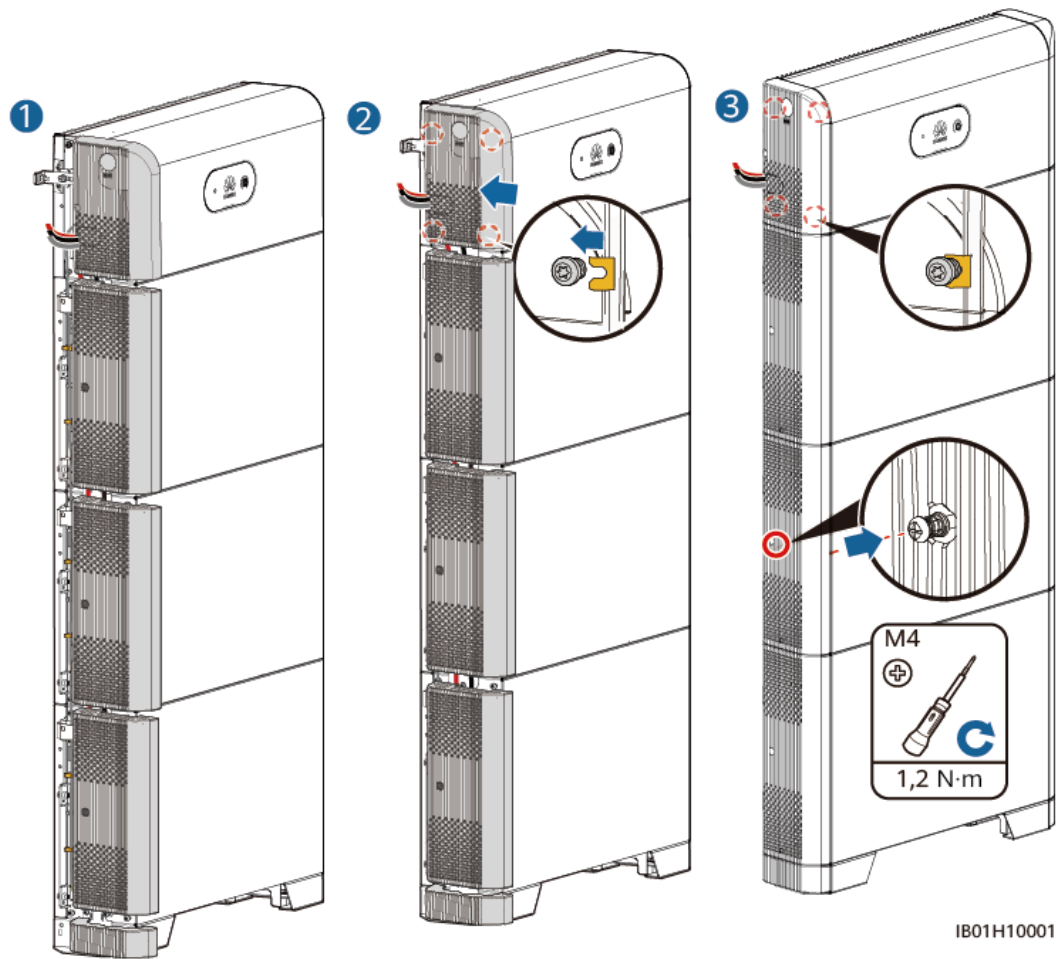


IB01140003

6.5 Instalowanie obudowy

Po wykonaniu połączeń elektrycznych sprawdzić, czy kable są prawidłowo i pewnie podłączone, zainstalować zewnętrzną obudowę ochronną i przykręcić ją śrubami.

Rysunek 6-19 Instalowanie obudowy



7 Przekazanie systemu do eksploatacji

 **NIEBEZPIECZEŃSTWO**

- Należy nosić rękawice izolowane i używać izolowanych narzędzi, aby zapobiec porażeniu prądem lub wystąpieniu zwarcia.
-

 **PRZESTROGA**

- Podczas procedury włączania zasilania należy natychmiast wyłączyć baterie, jeśli zostanie wykryta jakakolwiek usterka. Przed kontynuowaniem procedury usunąć usterkę.
- Po użyciu baterii do oddania systemu do eksploatacji lub po rozładowaniu baterii należy naładować baterie w odpowiednim czasie. W przeciwnym razie baterie mogą zostać uszkodzone z powodu nadmiernego rozładowania.
- W przypadku przechowywania baterii o niskim stanie naładowania może dojść do nadmiernego rozładowania i uszkodzenia baterii. Baterie powinny być ładowane w odpowiednim czasie.

INFORMACJA

- Przed pierwszym uruchomieniem urządzenia należy upewnić się, że parametry zostały prawidłowo ustawione przez specjalistów. Nieprawidłowe ustawienia parametrów mogą spowodować niezgodność z lokalnymi wymogami dotyczącymi podłączenia do sieci i wpłynąć na normalną pracę urządzenia.

7.1 Weryfikacja przed włączeniem

Tabela 7-1 Sprawdzić elementy i kryteria akceptacji

Nr	Pozycja do sprawdzenia	Kryteria akceptacji
1	Instalacja baterii	Instalacja jest poprawna i solidna.
2	Trasa ułożenia przewodów	Przewody są prawidłowo poprowadzone, zgodnie z wymaganiami klienta.
3	Opaska kablowa	Opaski kablowe są równo rozłożone i nie ma zadziorów.
4	Uziemienie	Przewód PE jest prawidłowo podłączony.
5	Przetątnik	Przetątnik DC i wszystkie przetątniki podłączone do baterii są ustawione w pozycji wyłączonej.
6	Połączenie przewodowe	Przewód mocy wyjściowej AC, przewód mocy wejściowej DC, przewód baterii i przewód sygnałowy są prawidłowo i bezpiecznie podłączone.

Nr	Pozycja do sprawdzenia	Kryteria akceptacji
7	Nieużywane zaciski i porty	Nieużywane przyłącza i porty są zablokowane wodoszczelnymi zaślepkami.
8	Środowisko instalacyjne	Miejsce do montażu jest odpowiednie, a środowisko instalacyjne jest czyste.

7.2 Włączanie systemu

INFORMACJA

- Urządzenie LUNA2000 należy uruchomić w ciągu 24 godzin od rozpakowania. W razie przeprowadzania konserwacji czas wyłączenia zasilania nie może przekroczyć 24 godzin.
- Po ustawieniu przetącznika baterii w pozycji włączonej włącz falownik. Szczegółowe informacje na temat sposobu zasilania falownika można znaleźć w skróconej instrukcji obsługi odpowiedniego modelu falownika.

UWAGA



Jeżeli nie skonfigurowano żadnego modułu fotowoltaicznego, wciśnij najpierw czarny przycisk startu.


Włącz przycisk prądu stałego na baterii. Po zainstalowaniu i włączeniu baterii po raz pierwszy pierścień LED miga przez trzy okrążenia. Wskaźnik baterii pokazuje stan pracy.

Wskaźniki LED

Opis wskaźnika LED

Tabela 7-2 Wskaźniki LED

Rodzaj	Stan (wolne miganie: Zapalona przez 1 s i zgaszona przez 1 s; miganie w krótkich interwałach: Zapalona przez 0,2 s i zgaszona przez 0,2 s)		Opis
Wskaźnik pracy			Nie dotyczy
	Świeci na zielono światłem ciągłym	Świeci na zielono światłem ciągłym	Tryb pracy
	Wolno miga na zielono	Wolno miga na zielono	Tryb gotowości
	Nie świeci	Nie świeci	Tryb hibernacji
	Szybko miga na czerwono	Nie dotyczy	Alarm środowiskowy modułu sterowania zasilaniem
	Nie dotyczy	Szybko miga na czerwono	Alarm środowiskowy modułu rozszerzeń baterii

Rodzaj	Stan (wolne miganie: Zapalona przez 1 s i zgaszona przez 1 s; miganie w krótkich interwałach: Zapalona przez 0,2 s i zgaszona przez 0,2 s)		Opis
	Świeci na czerwono światłem ciągłym	Nie dotyczy	Moduł sterowania zasilaniem jest uszkodzony.
	Nie dotyczy	Świeci na czerwono światłem ciągłym	Moduł rozszerzenia baterii jest uszkodzony.
	Świeci na czerwono światłem ciągłym	Świeci na czerwono światłem ciągłym	Awaria
Wskaźnik systemu baterii			Nie dotyczy
	Zielona		Poziom naładowania baterii. Każda kreska to 10%.
	Świeci na czerwono światłem ciągłym		Pierwsze trzy kreski wskazują liczbę uszkodzonych modułów rozszerzenia baterii.

7.3 Przekazanie baterii do eksploatacji

Pobieranie i instalacja aplikacji FusionSolar

- Metoda 1: w przeglądarce telefonu komórkowego otwórz stronę <https://solar.huawei.com> i pobierz najnowszy pakiet instalacyjny.

Rysunek 7-1 Tryb pobierania



- Metoda 2: Wyszukaj aplikację FusionSolar w Huawei AppGallery i pobierz najnowszy pakiet instalacyjny.
- Metoda 3: Zeskanuj poniższy kod QR i pobierz najnowszy pakiet instalacyjny.

Rysunek 7-2 Kod QR



Pobrać i zainstalować najnowszą aplikację FusionSolar, korzystając ze skróconej instrukcji obsługi odpowiedniego modelu falownika lub *skróconej instrukcji obsługi aplikacji FusionSolar*. Następnie zarejestrować instalatora oraz utworzyć instalację PV i właściciela (pominąć ten krok, jeśli konto zostało utworzone). *Skróconą instrukcję obsługi aplikacji FusionSolar* można uzyskać, skanując poniższy kod QR.

Rysunek 7-3 Skrócona instrukcja obsługi aplikacji FusionSolar



7.3.1 Uruchamianie baterii

UWAGA

- Podczas uruchamiania systemu, jeśli kable komunikacyjne Enable+/Enable- są prawidłowo podłączone, urządzenie SUN2000 uruchamia baterię i zaczyna świecić wskaźnik. Nie naciskać czarnego przelącznika, aby włączyć baterię. W przeciwnym razie nie można zweryfikować połączenia kabla komunikacyjnego pomiędzy urządzeniem SUN2000 a baterią.

- W przypadku scenariuszy z łączeniem kaskadowym należy podłączyć falownik wyposażony w urządzenia magazynowania energii w celu szybkiego uruchomienia.

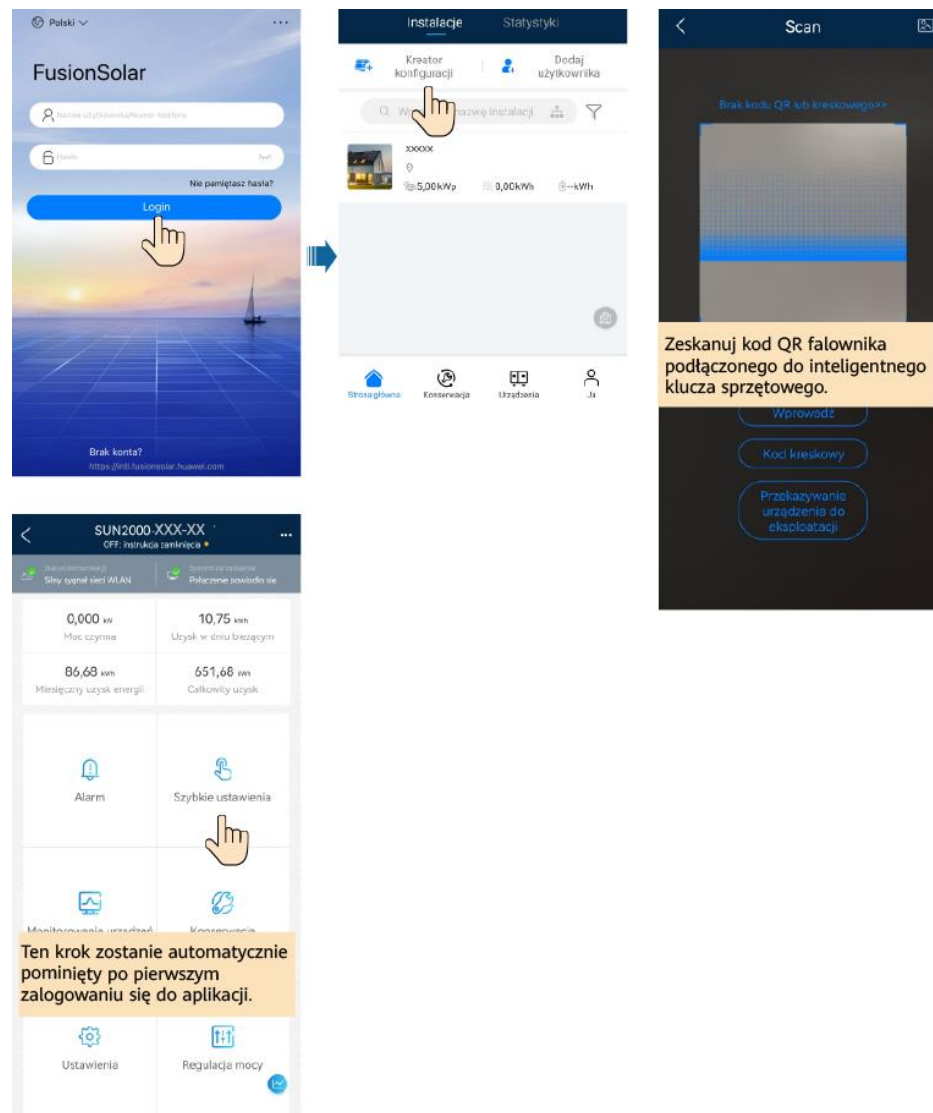
Funkcja

Dodać baterię i ustawić tryb roboczy na ekranie szybkich ustawień falownika.

Scenariusz 1: szybkie ustawienia dla pojedynczego falownika lub systemu kaskadowego opartego na połączeniu sieciowym klucza Smart Dongle

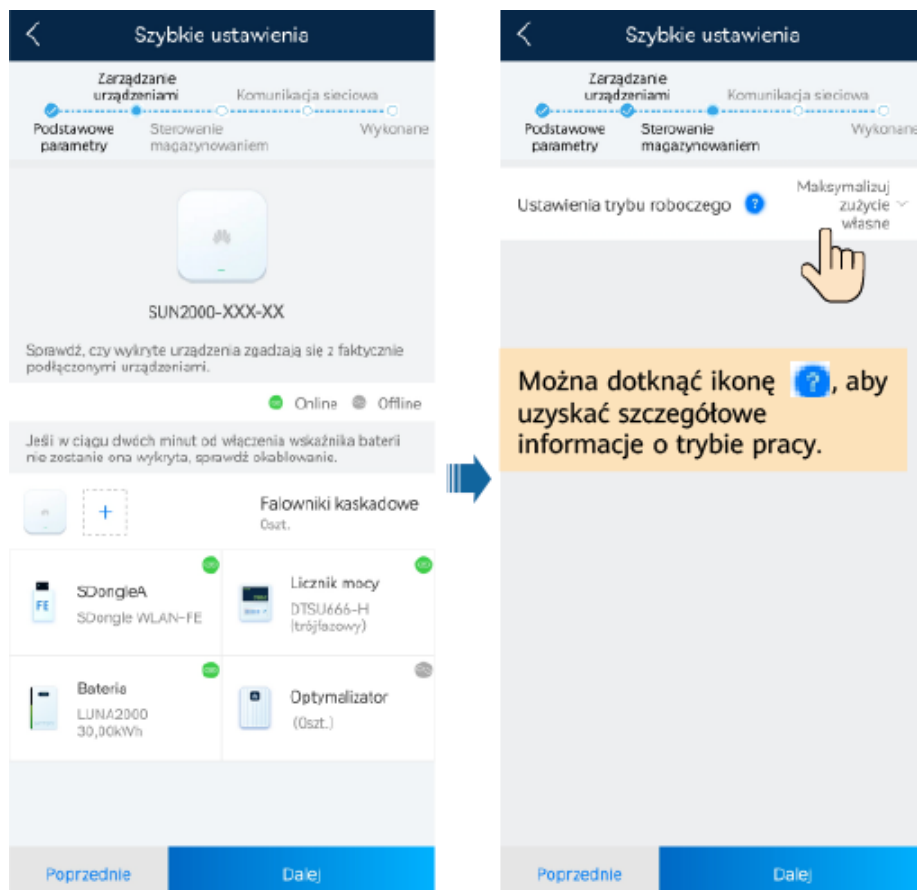
- Krok 1** Zalogować się do aplikacji FusionSolar jako instalator, wybrać opcję **Kreator konfiguracji**, a następnie zeskanować kod QR falownika (jeśli podłączony jest klucz Smart Dongle, zeskanować kod QR inwertera podłączonego do Smart Dongle).

Rysunek 7-4 Kreator konfiguracji



Krok 2 Wybrać opcję **Szybkie ustawienia**, aby ustawić parametry oddania do eksploatacji zgodnie z wyświetlanymi komunikatami. Aby uzyskać szczegółowe informacje dotyczące trybu pracy baterii, patrz 3 „Scenariusze zastosowań i ustawienia”.

Rysunek 7-5 Szybkie ustawienia



----Koniec

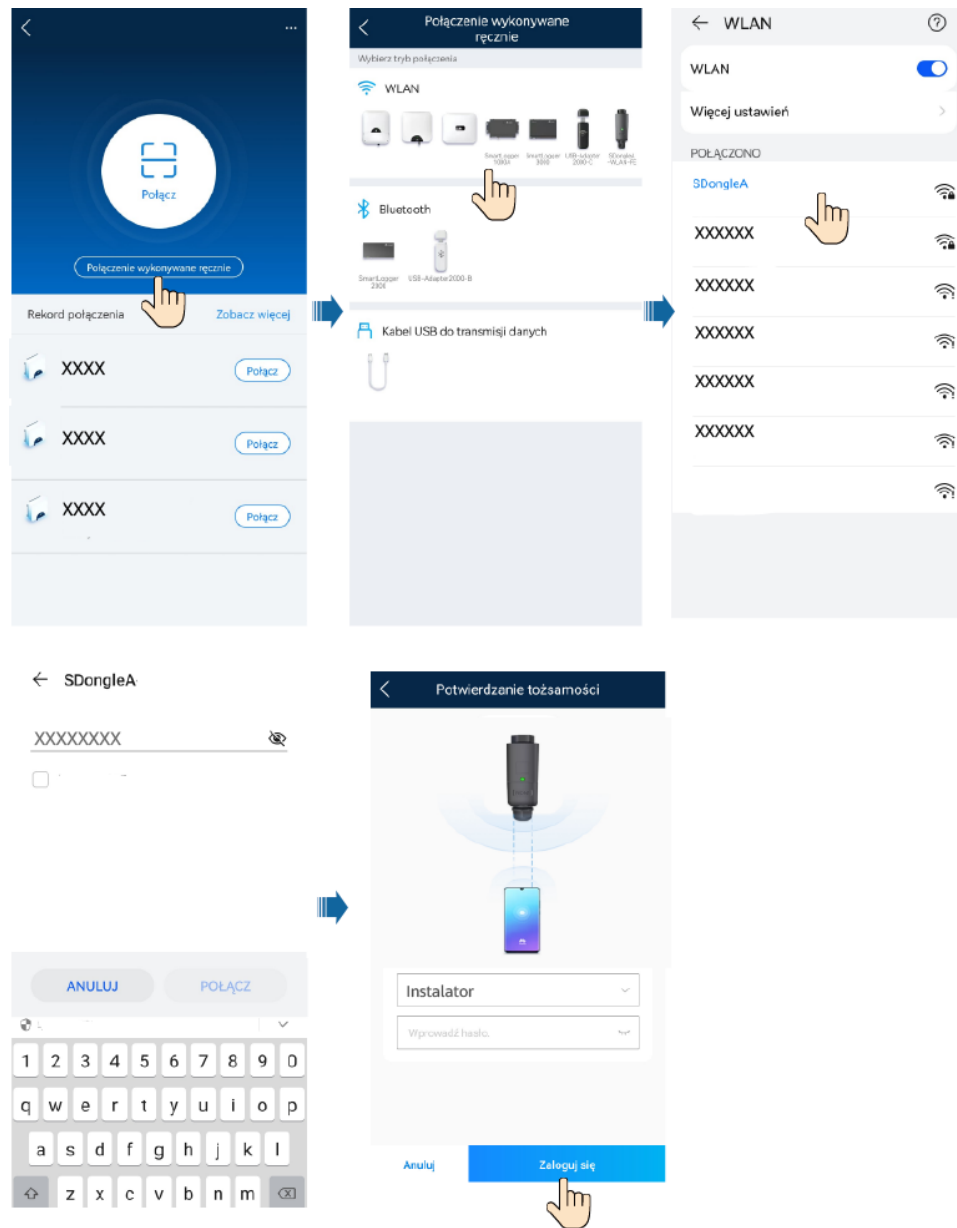
Dodawanie miernika mocy z wykorzystaniem klucza Smart Dongle

UWAGA

Jeśli do miernika podłączony jest falownik innej firmy, po szybkim wdrożeniu miernik należy podłączyć z wykorzystaniem klucza Smart Dongle.

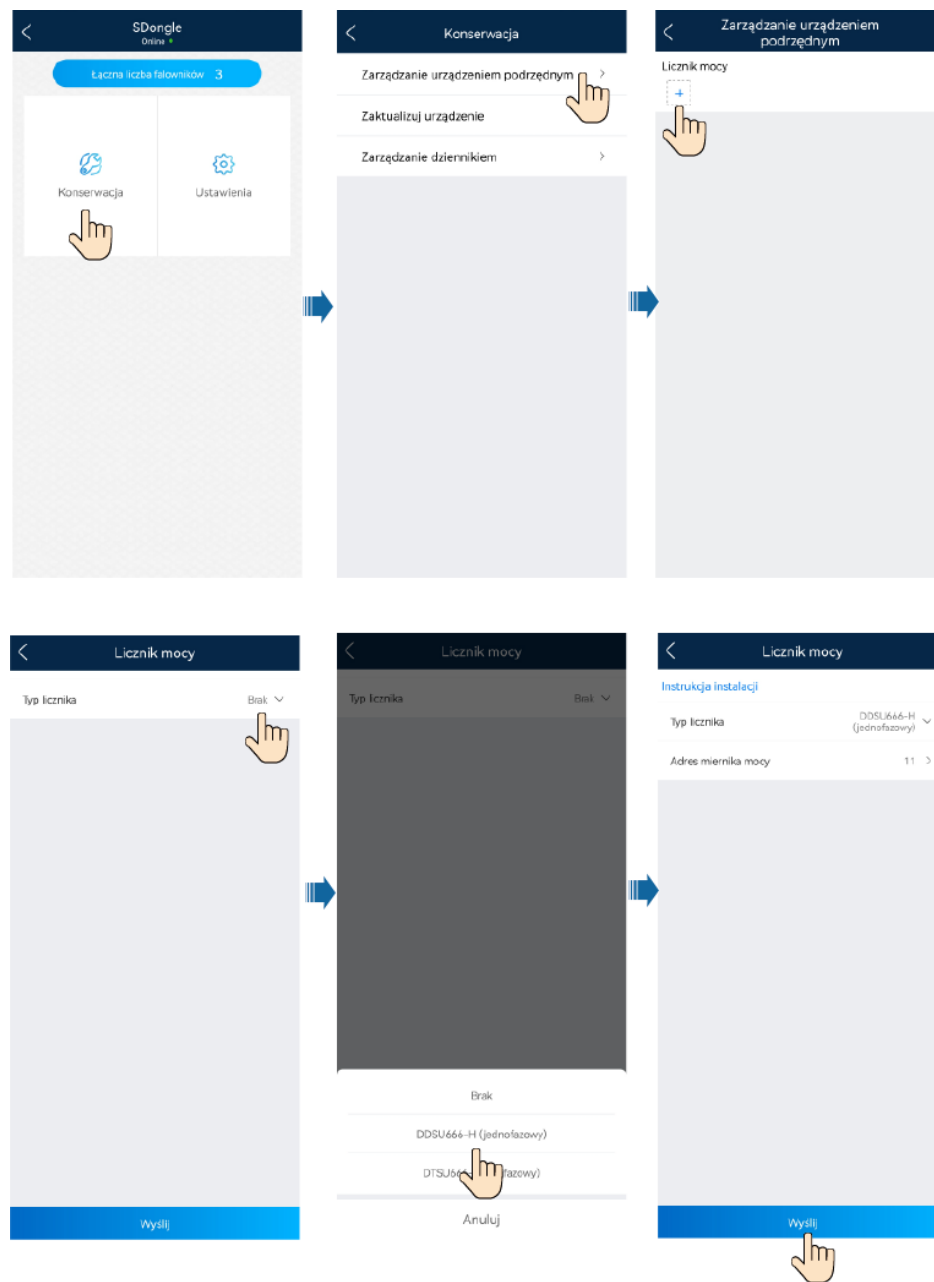
Krok 1 Zalogować się do aplikacji FusionSolar jako instalator, wybrać opcję **Ja > Przekazywanie urządzenia do eksploatacji**, a następnie nawiązać połączenie z siecią Wi-Fi klucza Smart Dongle. (Sieć Wi-Fi klucza Smart Dongle można znaleźć w ciągu trzech minut od włączenia zasilania Smart Dongle. Jeśli był zasilany przez ponad trzy minuty, podłączyć ponownie klucz Smart Dongle).

Rysunek 7-6 Podłączenie do sieci Wi-Fi klucza Smart Dongle



Krok 2 Na ekranie głównym wybrać opcję **Konserwacja > Zarządzanie urządzeniem podręcznym**, a następnie dodać miernik mocy.

Rysunek 7-7 Dodawanie miernika mocy z wykorzystaniem klucza Smart Dongle



UWAGA

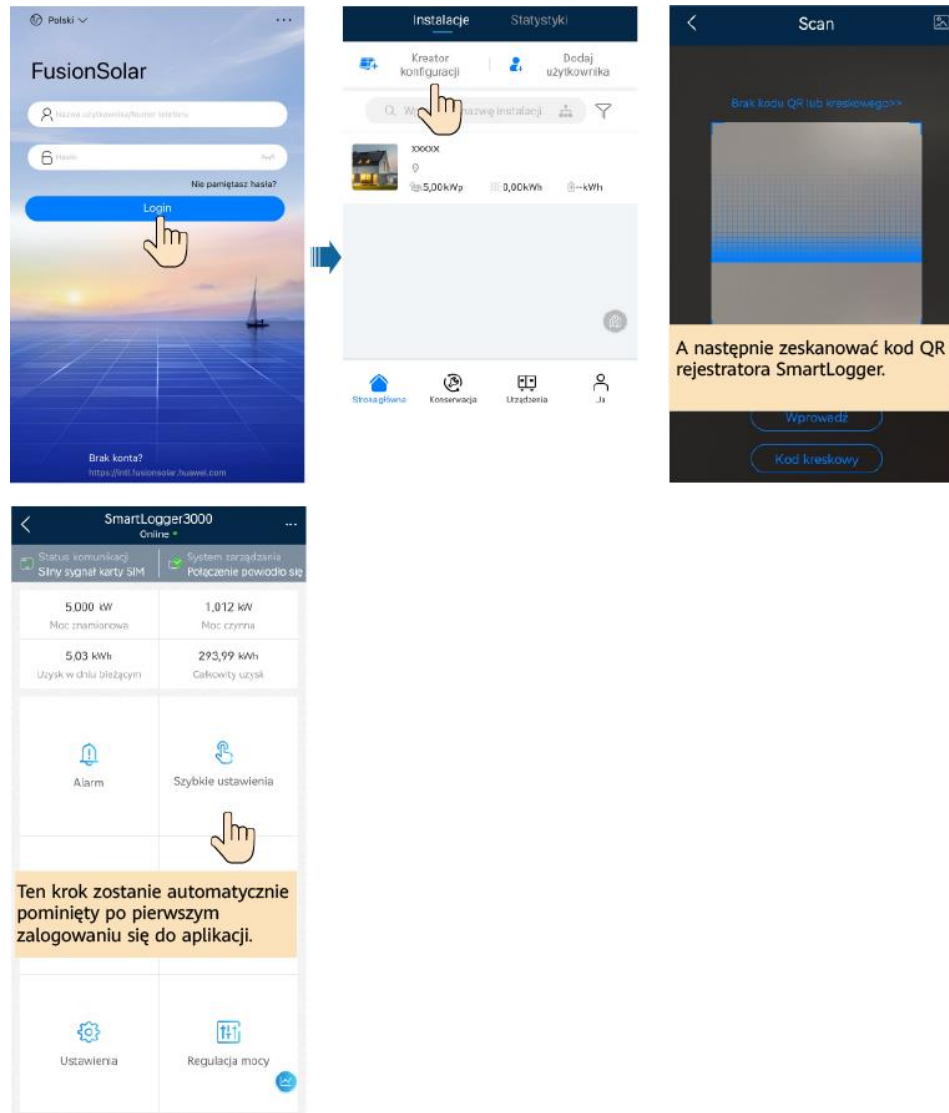
Dla adresu miernika pozostawić wartość domyślną.

----Koniec

Scenariusz 2: Szybkie ustawienia dla systemu kaskadowego opartego na połączeniu sieciowym rejestratora SmartLogger

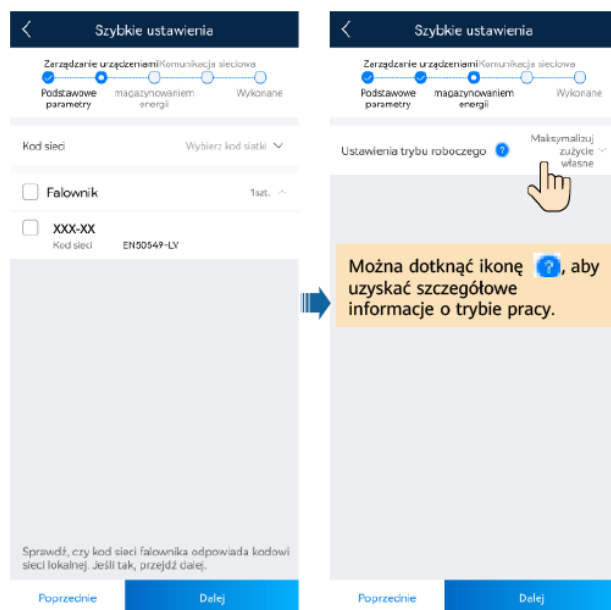
Krok 1 Zalogować się do aplikacji FusionSolar jako instalator, wybrać opcję **Kreator konfiguracji**, a następnie zeskanować kod QR rejestratora SmartLogger.

Rysunek 7-8 Kreator konfiguracji



Krok 2 Wybrać opcję **Szybkie ustawienia**, aby ustawić parametry oddania do eksploatacji zgodnie z wyświetlanymi komunikatami. Aby uzyskać szczegółowe informacje dotyczące trybu pracy baterii, patrz 3 „Scenariusze zastosowań i ustawienia”.

Rysunek 7-9 Szybkie ustawienia



----Koniec

7.3.2 Sterowanie baterią

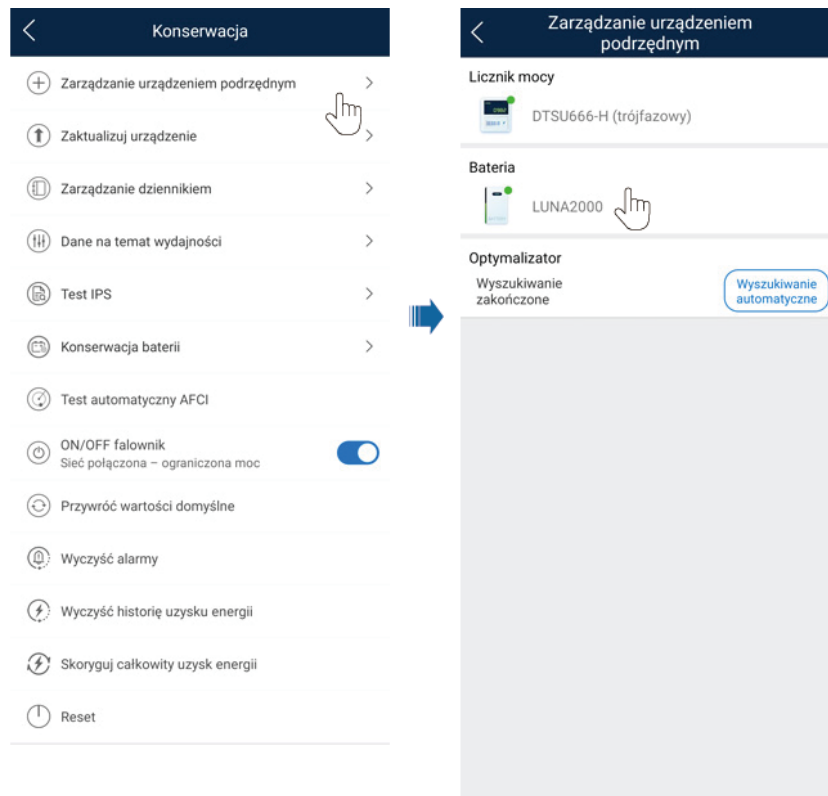
Funkcja

Gdy falownik łączy się z baterią, dodać baterię i ustawić jej parametry.

Dodawanie baterii

Aby dodać baterię, na ekranie głównym należy wybrać opcję **Konserwacja > Zarządzanie urządzeniem podręcznym**.

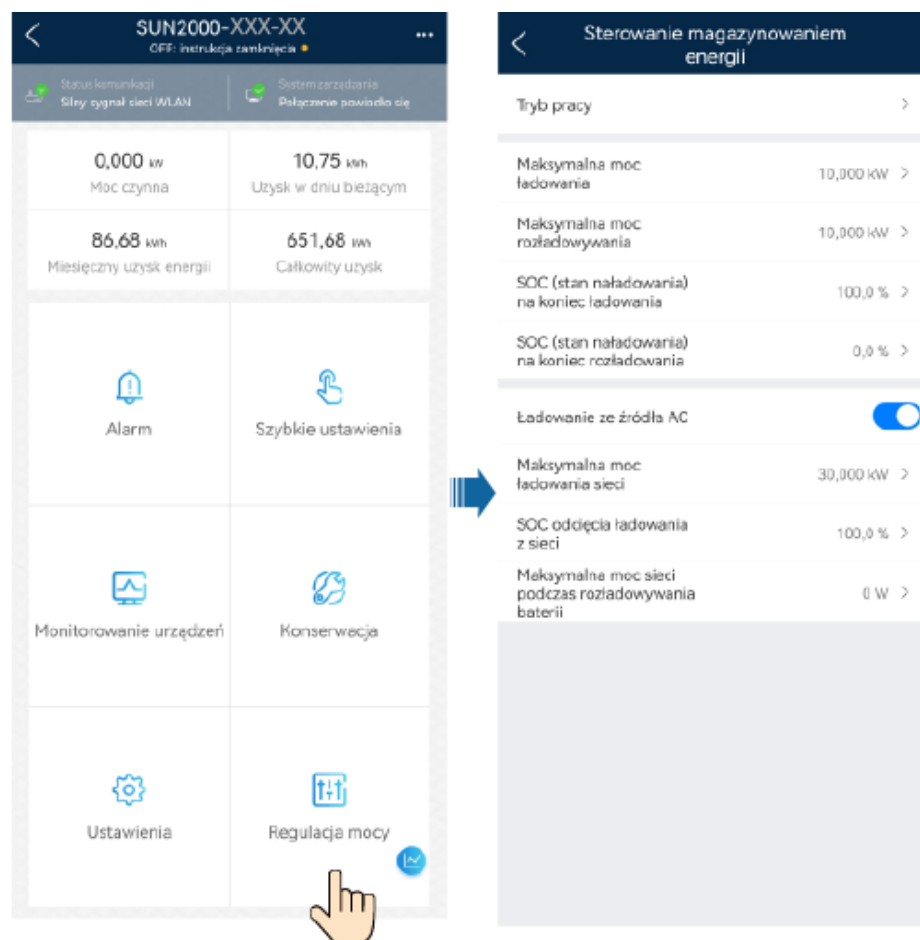
Rysunek 7-10 Dodawanie baterii



Parametry ustawień (pojedynczy falownik lub system kaskadowy oparty na połączeniu sieciowym klucza Smart Dongle)

Zalogować się do aplikacji FusionSolar jako instalator, nawiązać połączenie z falownikiem, wybrać opcję **Regulacja mocy > Sterowanie magazynowaniem energii** na ekranie głównym, a następnie ustawić parametry sterowania baterią oraz tryb pracy.

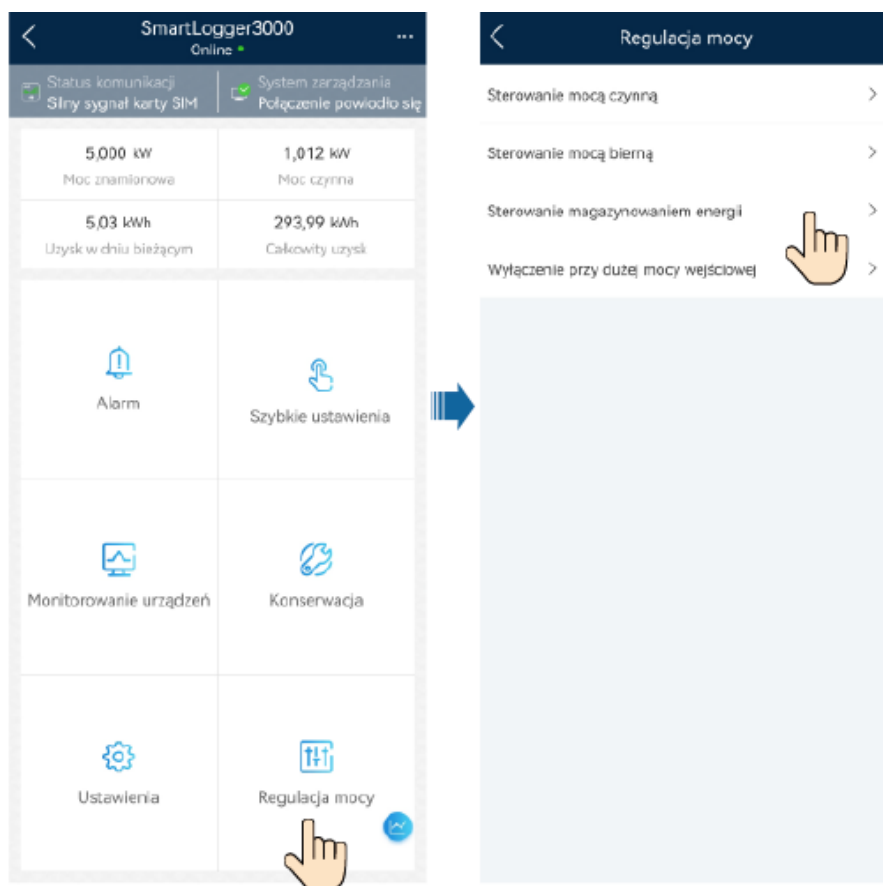
Rysunek 7-11 Ustawianie parametrów sterowania baterią



Parametry ustawień (system kaskadowy oparty na połączeniu sieciowym rejestratora SmartLogger)

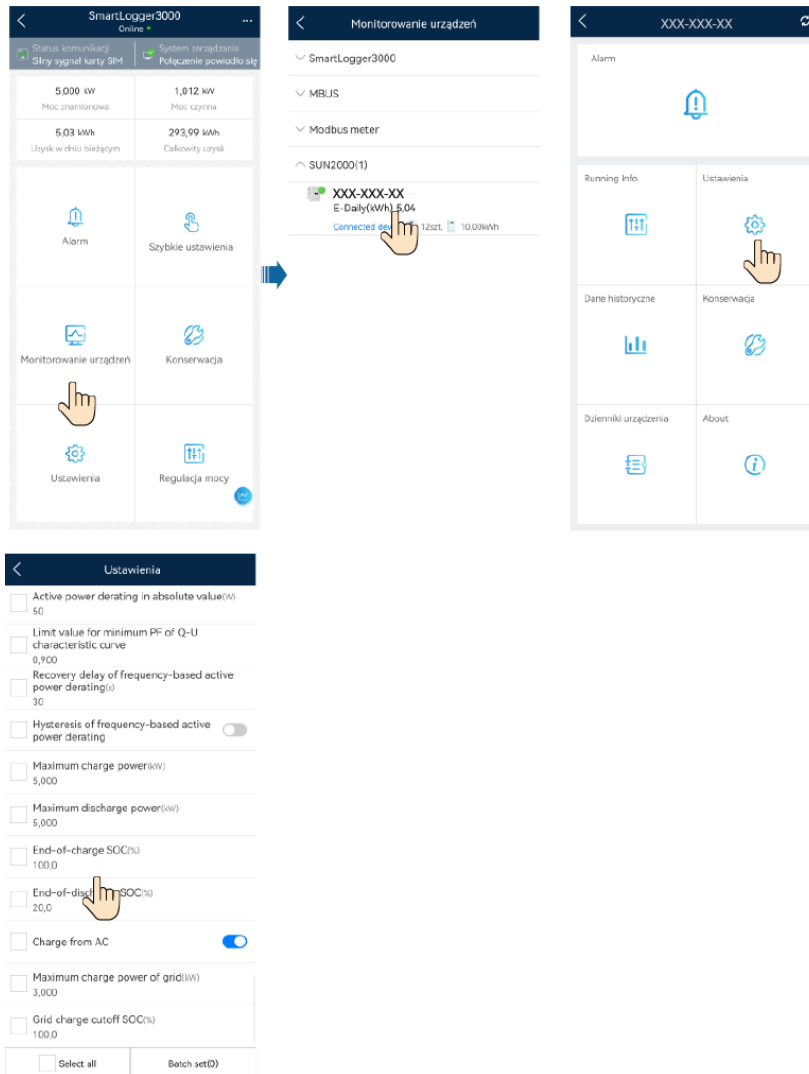
1. Zalogować się do aplikacji FusionSolar jako instalator, nawiązać połączenie z rejestratorem SmartLogger, wybrać opcję **Regulacja mocy > Sterowanie magazynowaniem energii** na ekranie głównym, a następnie ustawić tryb pracy baterii.

Rysunek 7-12 Ustawianie trybu pracy baterii



2. Na ekranie głównym wybrać opcję **Monitorowanie urządzeń**, wybrać odpowiedni falownik, a następnie wybrać opcję **Ustawienia**, aby ustawić parametry sterowania baterią.

Rysunek 7-13 Ustawianie parametrów baterii



Parametr	Opis	Zakres wartości
Tryb roboczy	Szczegóły można znaleźć w opisie na ekranie aplikacji.	<ul style="list-style-type: none"> Maksymalne własne zużycie energii Cena zależna od czasu używania Pełne oddawanie do sieci
Maksymalna moc ładowania (kW)	Utrzymywanie tego parametru na maksymalnej mocy ładowania. Dodatkowa konfiguracja nie jest wymagana.	<ul style="list-style-type: none"> Ładowanie: [0, maksymalna moc ładowania]

Parametr	Opis	Zakres wartości
Maksymalna moc rozładowywania (kW)	Utrzymywanie tego parametru na maksymalnej mocy rozładowywania. Dodatkowa konfiguracja nie jest wymagana.	<ul style="list-style-type: none"> Rozładowanie: [0, maksymalna moc rozładowywania]
SOC (stan naładowania) na koniec ładowania (%)	Ustawianie pojemności odcięcia ładowania.	90–100%
SOC (stan naładowania) na koniec rozładowania (%)	Ustawianie pojemności odcięcia rozładowywania.	0–20%
Ładowanie z sieci	Jeśli funkcja Ładowanie z sieci została domyślnie wyłączona, stosować się do wymogów ładowania z sieci określonych przez lokalne przepisy, gdy funkcja zostanie włączona.	<ul style="list-style-type: none"> Wyłącz Włącz
SOC odcięcia ładowania z sieci	Ustawianie SOC odcięcia ładowania z sieci.	[20%, 100%]

UWAGA

Jeśli żadne moduły PV nie zostały zainstalowane lub system nie wykrył światła słonecznego od co najmniej 24 godzin, minimalny stan naładowania (SOC) na koniec rozładowania wynosi 15%.

7.3.3 Uzyskiwanie informacji o stanie baterii

Scenariusz 1: pojedynczy falownik lub system kaskadowy oparty na połączeniu sieciowym klucza Smart Dongle

Zalogować się do aplikacji FusionSolar jako instalator, nawiązać połączenie z falownikiem, a następnie wybrać opcję **Monitorowanie urządzeń** na ekranie głównym, aby sprawdzić stan pracy, poziom naładowania baterii, moc oraz stan ładowania i rozładowania systemu magazynowania energii. Jeśli generowany jest alarm, patrz sekcja [7.3 „Rozwiązywanie problemów”](#).

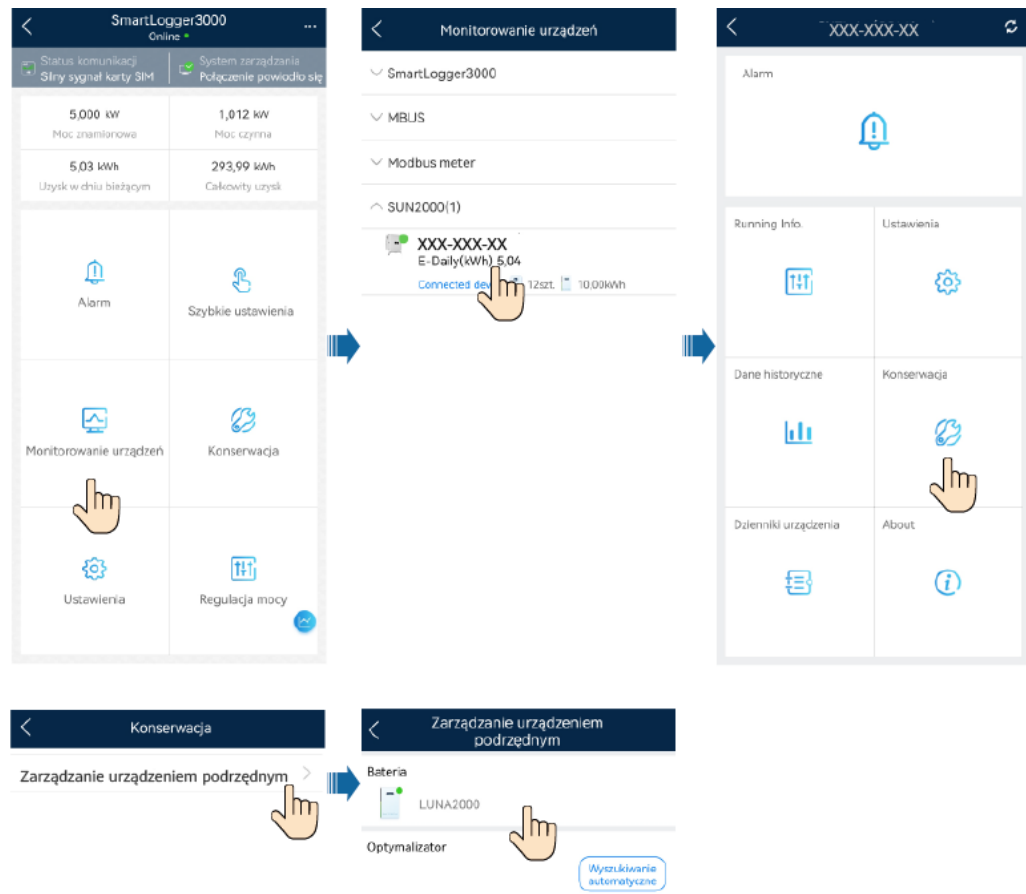
Rysunek 7-14 Monitorowanie urządzeń



Scenariusz 2: system kaskadowy oparty na połączeniu sieciowym rejestratora SmartLogger

Zalogować się do aplikacji FusionSolar jako instalator i nawiązać połączenie z rejestratorem SmartLogger. Na ekranie głównym wybrać opcję **Monitorowanie urządzeń**, wybrać odpowiedni falownik, a następnie wybrać opcję **Konserwacja > Zarządzanie urządzeniem podrzędnym**, aby sprawdzić stan pracy, poziom naładowania baterii, moc oraz stan ładowania i rozładowania systemu magazynowania energii. Jeśli generowany jest alarm, patrz sekcja [7.3 „Rozwiązywanie problemów”](#).

Rysunek 7-15 Uzyskiwanie informacji o stanie baterii



7.3.4 Konserwacja i aktualizacja baterii

Ładowanie/rozładowywanie wymuszone

UWAGA

- W przypadku systemu kaskadowego opartego na połączeniu sieciowym klucza Smart Dongle wybrać opcję **Konservacja** na ekranie głównym.
- W przypadku systemu kaskadowego opartego na połączeniu sieciowym rejestratora SmartLogger wybrać opcję **Monitorowanie urządzeń** na ekranie głównym, wybrać odpowiedni falownik, a następnie wybrać opcję **Konservacja**.

Krok 1 Wybrać opcję **Konservacja** > **Konservacja baterii** > **Ładowanie/rozładowywanie wymuszone**, ustawić parametry wymuszonego ładowania i rozładowywania i dotknąć przycisku **Wyślij**.

Rysunek 7-16 Ładowanie/rozładowywanie wymuszone

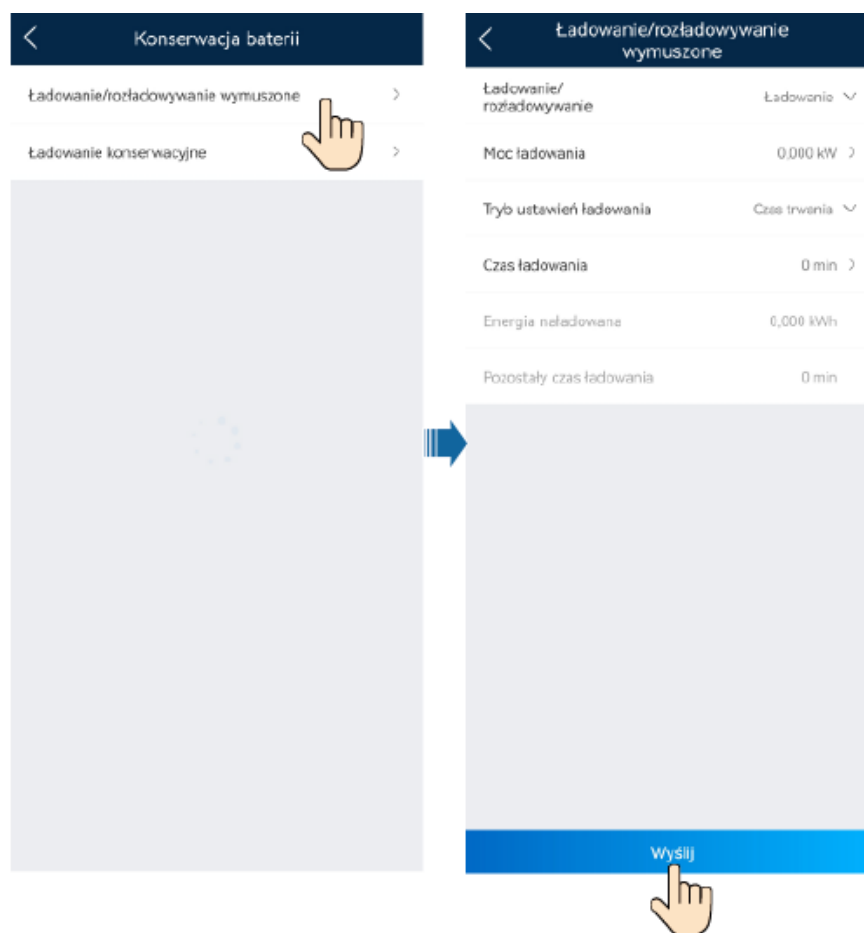



Tabela 7-3 Opis parametrów ładowania/rozładowywania wymuszonego

Parametr	Opis	Zakres wartości
Ładowanie/rozładowywanie	Określa, czy bateria ma być ładowana czy rozładowywana.	<ul style="list-style-type: none"> Zatrzymaj Ładowanie Rozładowanie
Moc ładowania/rozładowywania (kW)	Określa moc ładowania/rozładowywania wymuszonego.	<ul style="list-style-type: none"> Ładowanie: [0, maksymalna moc ładowania] Rozładowanie: [0, maksymalna moc rozładowywania]
Tryb ustawień ładowania/rozładowywania	Ustawianie trybu ładowania i rozładowywania.	<ul style="list-style-type: none"> Czas trwania Załadowana/rozładowana energia

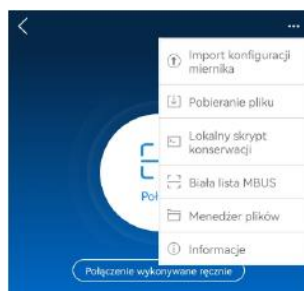
Parametr	Opis	Zakres wartości
Czas trwania ładowania/rozładowywania (min)	Ustawianie czasu trwania ładowania i rozładowywania.	[0, 1440]
Pozostały czas ładowania/rozładowywania (min)	Wskazuje pozostały czas trwania ładowania i rozładowywania. Nie można ustawić tego parametru.	-
Załadowana/rozładowana energia (kWh)	Wskazuje poziom naładowania lub rozładowania baterii. Nie można ustawić tego parametru.	-
Czas trwania ładowania/rozładowywania (min)	Wskazuje czas trwania ładowania i rozładowywania. Nie można ustawić tego parametru.	-

----Koniec

Pobieranie pakietu aktualizacji

Krok 1 Gdy telefon jest podłączony do sieci, na ekranie połączenia dotknąć ikony  w prawym górnym rogu, a następnie wybrać **Pobieranie pliku**.

Rysunek 7-17 Pobieranie pliku



Krok 2 Po wykryciu aktualizacji pobrać pakiet aktualizacji urządzenia i kod sieci.

Krok 3 Na ekranie pobierania pakietu uaktualnienia dotknąć opcji **Pobierz**.

----Koniec

8 Konserwacja systemu

 **NIEBEZPIECZEŃSTWO**

- Należy nosić rękawice izolowane i używać izolowanych narzędzi, aby zapobiec porażeniu prądem lub wystąpieniu zwarcia.
 - Nie wolno palić ani używać otwartego ognia w pobliżu baterii.
 - Nie należy używać mokrej szmatki do czyszczenia odsłoniętych szyn miedzianych ani innych części przewodzących.
 - Do czyszczenia baterii nie należy używać wody ani rozpuszczalnika.
-

OSTRZEŻENIE

- Nie należy konserwować baterii przy włączonym zasilaniu. Aby wyłączyć zasilanie baterii przed wykonaniem takich czynności jak sprawdzenie momentów i dokręcenie śrub, należy wyjaśnić klientowi zagrożenia, uzyskać jego pisemną zgodę i zastosować skuteczne środki zapobiegawcze.
- Po rozładowaniu baterii należy je naładować w odpowiednim czasie, aby uniknąć uszkodzeń spowodowanych nadmiernym rozładowaniem.
- Przed przemieszczeniem lub ponownym podłączeniem urządzenia należy odłączyć zasilanie sieciowe i baterie, a następnie odczekać pięć minut do momentu wyłączenia urządzenia. Przed konserwacją urządzenia sprawdzić za pomocą multimetru, czy w magistrali DC lub komponentach przeznaczonych do konserwacji nie ma pozostałości niebezpiecznego napięcia.

PRZESTROGA

- Podczas instalacji i konserwacji pętla baterii musi być odłączona.
- Należy zachować ostrożność podczas przenoszenia baterii, aby zapobiec uderzeniom i zapewnić bezpieczeństwo osobiste.

8.1 Wyłączanie systemu

Środki ostrożności

OSTRZEŻENIE

Po wyłączeniu systemu pozostała energia elektryczna i ciepło nadal stwarzają ryzyko porażenia prądem i oparzenia. Dlatego też należy włożyć rękawice ochronne 5 minut po wyłączeniu systemu przed wykonaniem jakiegokolwiek operacji na baterii.

Po wyłączeniu podłączonego falownika, wyłączyć przełącznik prądu stałego dla baterii.

8.2 Konserwacja rutynowa

W celu zapewnienia długotrwałej, poprawnej pracy baterii zaleca się wykonywanie rutynowej konserwacji zgodnie z opisem w niniejszym rozdziale.

⚠ PRZESTROGA

Przed przystąpieniem do czyszczenia urządzenia, podłączania przewodów i testów uziemienia należy wyłączyć system.

Tabela 8-1 Lista kontrolna konserwacji

Pozycja do sprawdzenia	Metoda kontroli	Częstotliwość konserwacji
Czystość systemu	Sprawdzać regularnie, czy na radiatorach nie ma zanieczyszczeń.	Co 6 do 12 miesięcy
Stan pracy systemu	<ul style="list-style-type: none"> Sprawdzić, czy bateria nie jest uszkodzona lub odkształcona. Sprawdzić, czy bateria nie generuje nietypowych dźwięków podczas pracy. Sprawdzić, czy parametry baterii podczas jej pracy są poprawnie ustawione. 	Co 6 miesięcy
Przyłącza elektryczne	<ul style="list-style-type: none"> Sprawdzić, czy kable są zabezpieczone. Sprawdzić, czy kable są nienaruszone, a zwłaszcza czy części stykające się z metalową powierzchnią nie są zarysowane. Sprawdzić, czy nieużywane zaciski wejścia DC, zaciski baterii i porty COM są zablokowane wodoszczelnymi zaślepkami. 	Pierwszy przegląd 6 miesięcy po początkowym przekazaniu do eksploatacji. Następnie interwał może wynosić od 6 do 12 miesięcy.
Niezawodność uziemienia	Sprawdzić, czy kable uziemiające są bezpiecznie podłączone.	Pierwszy przegląd 6 miesięcy po początkowym przekazaniu do eksploatacji. Następnie interwał może wynosić od 6 do 12 miesięcy.

8.3 Rozwiązywanie problemów

Stopień ważności alarmów są zdefiniowane w następujący sposób:

- Poważny: bateria wyłącza się lub niektóre funkcje nie działają prawidłowo ze względu na awarię.
- Drugorzędny: niektóre elementy baterii uległy awarii, ale bateria nadal działa.

Tabela 8-2 Częste alarmy i środki rozwiązywania problemów

Identyfikator alarmu	Nazwa alarmu	Stopień alarmu	Możliwa przyczyna	Rozwiązywanie problemów
3000	Niskie napięcie magistrali mocy wejściowej DC	Poważny	<ol style="list-style-type: none"> 1. Napięcie magistrali DC baterii jest niskie. 2. Przetątnik prądu stałego jest WYŁĄCZONY. 3. Kable baterii nie są poprawnie podłączone. 	<ol style="list-style-type: none"> 1. Wyłączyć przetątnik wyjścia AC, przetątnik wejścia DC falownika i przetątnik DC baterii i odczekać 5 minut. 2. Sprawdzić połączenia przewodowe z modułem sterowania zasilaniem [Bateria-1/2] na podstawie przewodnika szybkiej instalacji. 3. Upewniwszy się, że kable zasilające baterii są prawidłowo podłączone, włączyć kolejno przetątnik DC baterii, przetątnik wyjścia AC i przetątnik wejścia DC falownika. 4. Jeśli alarm nie ustąpi, należy skontaktować się ze sprzedawcą lub z działem pomocy technicznej Huawei.
3001	Błąd modułu sterowania zasilaniem baterii	Poważny	Wystąpiła nieodwracalna awaria na wewnętrznym obwodzie modułu sterowania zasilaniem baterii.	<ol style="list-style-type: none"> 1. Wyłączyć przetątnik wyjścia AC, przetątnik wejścia DC falownika i przetątnik DC baterii i odczekać 5 minut. 2. Włączyć przetątnik DC baterii, przetątnik wyjścia AC falownika oraz przetątnik wejścia DC. 3. Jeśli alarm na module sterowania zasilaniem [Bateria-1/2] (wskaźnik błędu baterii świeci się światłem ciągłym) się utrzymuje, skontaktować się ze sprzedawcą lub działem pomocy technicznej Huawei.
3002	Nadmiern a	Mniejszy	<ol style="list-style-type: none"> 1. Miejsce instalacji 	<ol style="list-style-type: none"> 1. Sprawdzić wentylację oraz czy temperatura otoczenia

Identyfikator alarmu	Nazwa alarmu	Stopień alarmu	Możliwa przyczyna	Rozwiązywanie problemów
	temperatura modułu sterującego o zasilaniem baterii		<p>modułu sterowania zasilaniem baterii nie jest odpowiednio wentylowane.</p> <p>2. Temperatura otoczenia jest nadmiernie wysoka.</p> <p>3. Moduł sterowania zasilaniem baterii działa nieprawidłowo.</p>	<p>modułu sterowania zasilaniem [Bateria-1/2] nie przekracza górnego progu.</p> <p>2. W przypadku słabej wentylacji lub jeśli temperatura otoczenia jest nadmiernie wysoka, poprawić wentylację i rozpraszanie ciepła.</p> <p>3. Jeśli wentylacja i temperatura otoczenia nie odbiegają od normy, należy skontaktować się ze sprzedawcą lub z działem pomocy technicznej Huawei.</p>
3003	Przepalony bezpiecznik modułu sterującego o zasilaniem baterii	Poważny	Bezpiecznik modułu sterowania zasilaniem baterii przepalił się.	<p>1. Wyłączyć przełącznik wyjścia AC, przełącznik wejścia DC falownika i przełącznik DC baterii i odczekać 5 minut.</p> <p>2. Wymienić bezpiecznik modułu sterowania zasilaniem [Bateria-1/2].</p> <p>3. Włączyć kolejno przełącznik DC baterii, przełącznik wyjścia AC falownika oraz przełącznik wejścia DC falownika. Jeśli alarm nie ustąpi, należy skontaktować się ze sprzedawcą lub z działem pomocy technicznej Huawei.</p>
3004	Odwrotne podłączenie modułu sterującego o zasilaniem baterii	Poważny	Zacisk dodatni i ujemny są odwrotnie podłączone, gdy moduł sterowania zasilaniem baterii łączy się z falownikiem.	<p>1. Wyłączyć przełącznik wyjścia AC, przełącznik wejścia DC falownika i przełącznik DC baterii i odczekać 5 minut.</p> <p>2. Sprawdzić połączenia przewodowe z modułem sterowania zasilaniem [Bateria-1/2] na podstawie przewodnika szybkiej</p>

Identyfikator alarmu	Nazwa alarmu	Stopień alarmu	Możliwa przyczyna	Rozwiązywanie problemów
				<p>instalacji.</p> <ol style="list-style-type: none"> Upewniwszy się, że kable zasilające baterii są prawidłowo podłączone, włączyć kolejno przetą̀cznik DC baterii, przetą̀cznik wyjścia AC i przetą̀cznik wejścia DC falownika. Jeśli alarm nie ustąpi, należy skontaktować się ze sprzedawcą lub z działem pomocy technicznej Huawei.
3005	Przetą̀cznik prądu stałego modułu sterowania zasilaniem baterii WYŁĄCZONY	Ostrzeżenie	<ol style="list-style-type: none"> Przetą̀cznik prądu stałego modułu sterowania zasilaniem baterii jest WYŁĄCZONY. Przewód łączący magistralę DC i modułu sterowania zasilaniem baterii jest odłączony. 	<ol style="list-style-type: none"> Wyłączyć przetą̀cznik wyjścia AC, przetą̀cznik wejścia DC falownika i przetą̀cznik DC baterii i odczekać 5 minut. Sprawdzić połączenia przewodowe z modułem sterowania zasilaniem [Bateria-1/2] na podstawie przewodnika szybkiej instalacji. Upewniwszy się, że kable zasilające baterii są prawidłowo podłączone, włączyć kolejno przetą̀cznik DC baterii, przetą̀cznik wyjścia AC i przetą̀cznik wejścia DC falownika. Jeśli alarm nie ustąpi, należy skontaktować się ze sprzedawcą lub z działem pomocy technicznej Huawei.
3006	Błąd modułu rozszerzenia baterii	Poważny	Wystąpiła nieodwracalna awaria na wewnętrznym obwodzie modułu rozszerzenia baterii.	<ol style="list-style-type: none"> Sprawdzić, czy przewody zasilające i kable komunikacyjne są poprawnie podłączone do modułów rozszerzenia baterii [Bateria-1/2 modułu rozszerzenia baterii-1/2/3]. Wystać polecenie

Identyfikator alarmu	Nazwa alarmu	Stopień alarmu	Możliwa przyczyna	Rozwiązywanie problemów
				<p>zamknięcia w aplikacji, wyłączyć przełącznik wyjścia AC, przełącznik wejścia DC falownika i przełącznik DC baterii i odczekać 5 minut.</p> <p>3. Włączyć przełącznik DC baterii, przełącznik wyjścia AC falownika oraz przełącznik wejścia DC.</p> <p>4. Jeśli alarm nie ustąpi, należy skontaktować się ze sprzedawcą lub z działem pomocy technicznej Huawei.</p>
3007	Odtłączony kabel modułu rozszerzenia baterii	Poważny	<ol style="list-style-type: none"> 1. Kabel modułu rozszerzenia baterii jest odtłączony. 2. Moduł rozszerzenia baterii nie działa prawidłowo. 	<ol style="list-style-type: none"> 1. Wyłączyć przełącznik wyjścia AC, przełącznik wejścia DC falownika i przełącznik DC baterii i odczekać 5 minut. 2. Sprawdzić, czy przewód zasilający jest poprawnie podłączony do modułów rozszerzenia baterii [Bateria-1/2 moduł rozszerzenia baterii-1/2/3] (zacisk jest luźny, niepodłączony lub przewód jest odtłączony). Szczegółowe informacje zawarto w przewodniku szybkiej instalacji. 3. Upewniwszy się, że kable są prawidłowo podłączone, włączyć kolejno przełącznik DC baterii, przełącznik wyjścia AC i przełącznik wejścia DC falownika. 4. Jeśli alarm nie ustąpi, należy skontaktować się ze sprzedawcą lub z działem pomocy technicznej Huawei.
3008	Nadmierna temperatura	Mniejszy	<ol style="list-style-type: none"> 1. Miejsce instalacji baterii nie jest dobre 	<ol style="list-style-type: none"> 1. Sprawdzić wentylację oraz czy temperatura otoczenia modułu rozszerzenia baterii

Identyfikator alarmu	Nazwa alarmu	Stopień alarmu	Możliwa przyczyna	Rozwiązywanie problemów
	ra modułu rozszerzenia baterii		<p>wentylowane.</p> <ol style="list-style-type: none"> 2. Temperatura otoczenia jest nadmiernie wysoka. 3. Moduł sterowania zasilaniem baterii działa nieprawidłowo. 	<p>[Bateria-1/2 moduł rozszerzenia baterii-1/2/3] nie przekracza górnego progu.</p> <ol style="list-style-type: none"> 2. W przypadku słabej wentylacji lub jeśli temperatura otoczenia jest nadmiernie wysoka, poprawić wentylację i rozpraszanie ciepła. 3. Jeśli wentylacja i temperatura otoczenia nie odbiegają od normy, należy skontaktować się ze sprzedawcą lub z działem pomocy technicznej Huawei.
3009	Niska temperatura modułu rozszerzenia baterii	Mniejszy	<ol style="list-style-type: none"> 1. Temperatura otoczenia jest zbyt niska. 2. Moduł rozszerzenia baterii nie działa prawidłowo. 	<ol style="list-style-type: none"> 1. Sprawdzić, czy temperatura otoczenia w miejscach instalacji modułów rozszerzenia baterii [Bateria-1/2 moduł rozszerzenia baterii-1/2/3] nie jest niższa od dolnego progu. 2. Jeśli temperatura otoczenia jest zbyt niska, poprawić środowisko instalacyjne. 3. Jeśli alarm się utrzymuje po powrocie temperatury otoczenia do normy, należy skontaktować się ze sprzedawcą lub z działem pomocy technicznej Huawei.
3010	Zwarcie modułu rozszerzenia baterii	Poważny	<ol style="list-style-type: none"> 1. Nastąpiło zwarcie modułu rozszerzenia baterii. 2. Moduł rozszerzenia baterii nie działa prawidłowo. 	<ol style="list-style-type: none"> 1. Wyłączyć przełącznik wyjścia AC, przełącznik wejścia DC falownika i przełącznik DC baterii i odczekać 5 minut. 2. Sprawdzić połączenie przewodów zasilania modułów rozszerzenia baterii [Bateria-1/2 moduł rozszerzenia baterii-1/2/3]

Identyfikator alarmu	Nazwa alarmu	Stopień alarmu	Możliwa przyczyna	Rozwiązywanie problemów
				<p>zgodnie z przewodnikiem szybkiej instalacji. Jeżeli przewód jest uszkodzony lub nastąpiło zwarcie, należy wymienić przewód.</p> <ol style="list-style-type: none"> Upewniwszy się, że kable są prawidłowo podłączone, włączyć kolejno przelącznik DC baterii, przelącznik wyjścia AC i przelącznik wejścia DC falownika. Jeśli alarm nie ustąpi, należy skontaktować się ze sprzedawcą lub z działem pomocy technicznej Huawei.
3011	Zbyt niskie napięcie modułu rozszerzenia baterii	Ostrzeżenie	Napięcie modułu rozszerzenia baterii jest niskie.	Jeżeli nastonecznienie jest wystarczające lub dopuszczalne jest ładowanie zwrotne AC, moduły rozszerzenia baterii [Bateria-1/2 moduł-1/2/3] można ładować podczas pracy falownika.
3012	Błąd równoległego połączenia modułu sterowania zasilaniem baterii	Poważny	Moduły sterowania zasilaniem baterii systemu równoległego nie łączą się ze sobą.	<ol style="list-style-type: none"> Wysłać polecenie zamknięcia w aplikacji, wyłączyć przelącznik wyjścia AC, przelącznik wejścia DC falownika i przelącznik DC baterii i odczekać 5 minut. Sprawdzić, czy kabel komunikacyjny jest poprawnie podłączony między modułami sterowania zasilaniem baterii [Bateria-1/2] systemu równoległego. Upewniwszy się, że kable są prawidłowo podłączone, włączyć kolejno przelącznik DC baterii, przelącznik wyjścia AC i przelącznik wejścia DC falownika. Jeśli alarm nie ustąpi, należy skontaktować się ze

Identyfikator alarmu	Nazwa alarmu	Stopień alarmu	Możliwa przyczyna	Rozwiązywanie problemów
				sprzedawcą lub z działem pomocy technicznej Huawei.
3013	Błąd połączenia modułu rozszerzenia baterii	Poważny	Moduł sterowania zasilaniem baterii nie łączy się z modułami rozszerzenia baterii.	<ol style="list-style-type: none"> 1. Wyłączyć przełącznik DC baterii. 2. Sprawdzić, czy przewody zasilające i kable komunikacyjne są poprawnie podłączone do modułów rozszerzenia baterii [Bateria-1/2 moduł rozszerzenia baterii-1/2/3]. 3. Po sprawdzeniu poprawnego podłączenia przewodów włączyć przełącznik DC baterii. 4. Jeśli alarm nie ustąpi, należy skontaktować się ze sprzedawcą lub z działem pomocy technicznej Huawei.
3047	Zbyt niskie napięcie zestawu baterii	Poważny	<ol style="list-style-type: none"> 1. Napięcie zestawu baterii lub jego ogniwa jest zbyt niskie. 2. Zestaw baterii był przechowywany przez dłuższy czas. 3. Zestaw baterii pozostawał bezczynny przez dłuższy czas po podłączeniu do sieci elektrycznej. 	<ol style="list-style-type: none"> 1. Alarmy 3047-1 (zabezpieczenia podnapięciowego zestawu baterii) i 3047-2 (zabezpieczenia podnapięciowego ogniwa) nie wpływają na pracę innych zestawów baterii. 2. Podłącz baterie do sieci elektrycznej. Ładuj je przez odpowiedni czas. 3. Jeśli po godzinnym ładowaniu baterii alarm nie ustąpi, skontaktuj się ze sprzedawcą lub z działem pomocy technicznej.
3049	Niespójność wersji modułu sterowania zasilaniem baterii	Ostrzeżenie	<ol style="list-style-type: none"> 1. Wersje modułów sterowania zasilaniem w systemie równoległym są niespójne. 2. Aktualizacja nie 	<ol style="list-style-type: none"> 1. Wersja modułów sterowania zasilaniem w [szafie baterii 1/2] jest niespójna z wersją innych modułów sterowania zasilaniem w układzie równoległym i wymaga aktualizacji.

Identyfikator alarmu	Nazwa alarmu	Stopień alarmu	Możliwa przyczyna	Rozwiązywanie problemów
			powiodła się.	2. Jeśli aktualizacja nie powiedzie się kilkakrotnie, skontaktuj się ze sprzedawcą lub z działem pomocy technicznej.
3050	Niespójne wersje ESS	Ostrzeżenie	1. Wersja modułów sterowania zasilaniem baterii jest niespójna z wersją baterii. 2. Aktualizacja nie powiodła się.	1. Wersja modułów sterowania zasilaniem w [szafie baterii 1/2] jest niespójna z wersją zestawów baterii i wymaga aktualizacji. 2. Jeśli aktualizacja nie powiedzie się kilkakrotnie, skontaktuj się ze sprzedawcą lub z działem pomocy technicznej.
3051	Niezgodność wersji ESS	Poważny	1. Wersja modułów sterowania zasilaniem baterii nie jest zgodna z wersją baterii, co wpływa na normalną pracę. 2. Aktualizacja nie powiodła się.	1. Wersja modułów sterowania zasilaniem w [szafie baterii 1/2] nie odpowiada wersji zestawów baterii i wymaga aktualizacji. 2. Jeśli aktualizacja nie powiedzie się kilkakrotnie, skontaktuj się ze sprzedawcą lub z działem pomocy technicznej.
3061	Koniec okresu eksploatacji baterii	Poważny	1. Bateria osiągnęła koniec okresu eksploatacji.	1. [modułu rozszerzenia baterii 1/2/3 szafy baterii 1/2] Bateria osiągnęła koniec swojego okresu eksploatacji. Skontaktuj się z agencją zajmującą się recyklingiem odpadów, aby usunąć baterię zgodnie z lokalnymi przepisami i obowiązującymi normami.

8.4 Przechowywanie i ładowanie baterii

Kontrola odbiorcza baterii

Na opakowaniu zbiorczym baterii należy umieścić etykietę dotyczącą ładowania baterii. Etykieta powinna zawierać czas ostatniego ładowania i czas następnego doładowywania.

Wymagania przechowywania baterii

1. Umieścić baterie zgodnie z oznaczeniami na opakowaniu zbiorczym na czas magazynowania. Nie układać baterii do góry nogami ani ukośnie.
2. Układać opakowania zbiorcze z bateriami zgodnie z wymogami układania na stosach, podanymi na opakowaniu zewnętrznym.
3. Zachować ostrożność, aby uniknąć uszkodzenia baterii.
4. Wymagania dotyczące środowiska przechowywania są następujące:
 - Temperatura otoczenia: -10–55°C; zalecana temperatura przechowywania: 20–30°C
 - Wilgotność względna: 5–80%
 - Umieścić baterie w suchym i czystym miejscu o odpowiedniej wentylacji.
 - Umieścić baterie z dala od korozyjnych rozpuszczalników organicznych i gazów.
 - Przechowywać baterie z dala od bezpośredniego światła słonecznego.
 - Przechowywać baterie co najmniej 2 metry od źródeł ciepła.
5. Przechowywane baterie muszą być odłączone od zewnętrznych urządzeń. Wskaźniki na baterii (jeśli istnieją) powinny być wyłączone.
6. Wymagania dotyczące napięcia wejściowego sieci AC w miejscach ładowania: sieć mocy pojedynczej fazy: 220 V/230 V/240 V, ±10%; napięcie trójfazowe: 380 V/400 V, ±10%.
7. Dozorca magazynu powinien co miesiąc gromadzić informacje o przechowywaniu baterii i składać okresowe raporty zawierające informacje o zapasach baterii do działu planowania. Baterie przechowywane przez około 15 miesięcy (-10–25°C) , 9 miesięcy (25–35°C) lub 6 miesięcy (35–55°C) powinny być regularnie ładowane.
8. Regionalne biura i organizacje nie powinny przechowywać baterii.
9. Baterie powinny być dostarczane na zasadzie FIFO.
10. Po zakończeniu testu produkcyjnego baterii i przed ich magazynowaniem, baterie muszą zostać naładowane do co najmniej 50% SOC.

Warunki decydowania o przekroczeniu czasu magazynowania

Baterie nie powinny być magazynowane przez dłuższy czas. Powinny być wdrożone do użytku wkrótce po ich otrzymaniu. Należy obsługiwać baterie zgodnie z poniższymi wymaganiami.

Tabela 8-3 Interwał ładowania baterii litowej

Wymagana temperatura przechowywania	Faktyczna temperatura przechowywania	Interwał ładowania	Uwagi
-10°C–55°C	$T \leq -10^\circ\text{C}$	Niedozwolone	Przed upłynięciem interwału ładowania: użyj baterii jak najszybciej.
	$-10^\circ\text{C} < T \leq 25^\circ\text{C}$	15 miesięcy	
	$25^\circ\text{C} < T \leq 35^\circ\text{C}$	9 miesięcy	Po upłynięciu interwału ładowania: naładuj baterie.
	$35^\circ\text{C} < T \leq 55^\circ\text{C}$	6 miesięcy	
	$55^\circ\text{C} < T$	Niedozwolone	

1. Zdeformowane, uszkodzone lub wyciekające baterie należy zutylizować bez względu na to, jak długo były magazynowane.
2. Czas trwania magazynowania rozpoczyna się w momencie ostatniego ładowania, odnotowanego na etykiecie baterii. Jeśli bateria została zakwalifikowana po naładowaniu, zaktualizować czas ostatniego ładowania i czas następnego ładowania (czas następnego ładowania = czas ostatniego ładowania + interwał ładowania) na etykiecie.
3. Maksymalny okres magazynowania mocy baterii litowej wynosi trzy lata. Baterię litową można ładować co najwyżej trzy razy w okresie trzech lat. Przykładowo, można ją ładować co 8 miesięcy lub co 12 miesięcy. Zaleca się wyrzucenie baterii, jeśli został przekroczony okres maksymalnego dopuszczalnego magazynowania i limit kolejnych ładowań.
4. Jeśli bateria litowa jest przechowywana przez dłuższy czas, może wystąpić utrata pojemności. Po przechowywaniu baterii litowej przez 12 miesięcy w zalecanej temperaturze przechowywania, współczynnik nieodwracalnej utraty pojemności wynosi 3%–10%. Jeżeli klienci wykonują test rozładowania zgodnie ze specyfikacjami, może się on zakończyć niepowodzeniem, jeśli pojemność baterii nie wynosi 100% pojemności znamionowej.

Kontrola przed ładowaniem

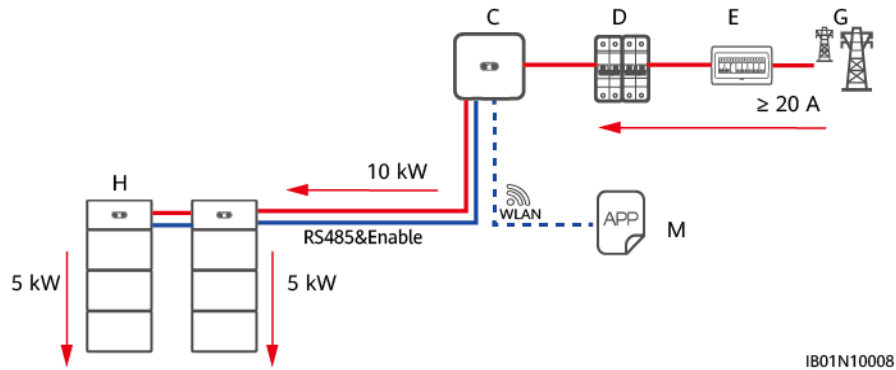
1. Przed ładowaniem baterii należy sprawdzić jej wygląd. Jeśli bateria się kwalifikuje, należy ją naładować, w przeciwnym razie należy ją zutylizować.
2. Bateria kwalifikuje się do ładowania, jeśli nie ma poniższych objawów:
 - deformacja
 - uszkodzenie powłoki
 - wyciek

Scenariusze ładowania baterii

Scenariusz zasilania trójfazowego

Falownik trójfazowy 10 kW dostarcza moc 10 kW do ładowania baterii. Pozwala na jednoczesne ładowanie dwóch modułów (sześciu pakietów baterii). Inne modele mogą ładować baterie z mocą mniejszą niż 10 kW.

Rysunek 8-1 Schemat połączeń dla scenariusza zasilania trójfazowego

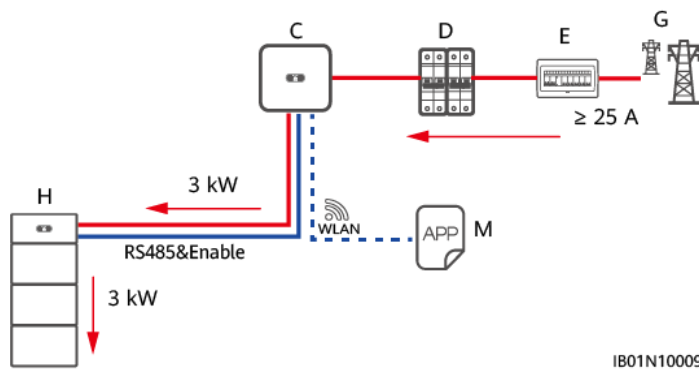


- | | | |
|--------------------------------|--------------------|---------------------------|
| (C) SUN2000-10KTL-M1 | (D) Przetwornik AC | (E) ACDU |
| (G) Publiczna sieć elektryczna | (H) LUNA2000 | (M) Aplikacja FusionSolar |

Scenariusz zasilania pojedynczej fazy

SUN2000-(3KTL-6KTL)-L1 dostarcza moc 3 kW do ładowania baterii. Pozwala na jednoczesne ładowanie jednego modułu (trzech pakietów baterii).

Rysunek 8-2 Schemat połączeń dla scenariusza zasilania pojedynczej fazy



- | | | |
|--------------------------------|--------------------|---------------------------|
| (C) SUN2000-(3KTL-6KTL)-L1 | (D) Przetwornik AC | (E) ACDU |
| (G) Publiczna sieć elektryczna | (H) LUNA2000 | (M) Aplikacja FusionSolar |

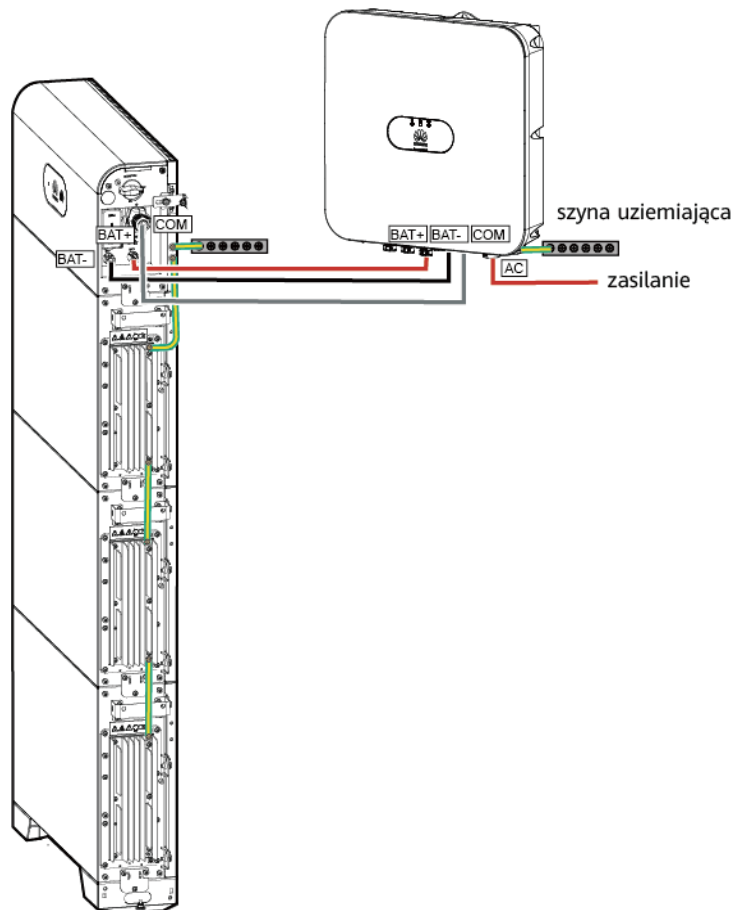
UWAGA

— oznacza kabel napięciowy, — oznacza kabel sygnałowy, - - - - - oznacza komunikację bezprzewodową.

Połączenie kablowe do ładowania baterii

Podłączyć kable zgodnie z rozdziałem [5 Przyłącza elektryczne](#). Jeśli trzeba naładować dwa moduły, połączyć kaskadowo baterie zgodnie z rozdziałem [5.4 \(Opcja\) Kaskadowanie baterii](#).

Rysunek 8-3 Schemat połączeń kablowych



Włączanie i przekazywanie baterii do eksploatacji

INFORMACJA

- Proces ładowania musi odbywać się pod nadzorem, aby zapobiec wszelkim nieprawidłowościom.
- Jeśli występują nieprawidłowości w działaniu baterii, takie jak pęcznienie lub dymienie, należy natychmiast zatrzymać ładowanie i zutylizować baterię.
- Operacje ładowania muszą przeprowadzać wyłącznie wyszkoleni fachowcy.
- Po ustawieniu przełącznika baterii w pozycji włączonej włącz falownik. Szczegółowe informacje na temat sposobu zasilania falownika można znaleźć w skróconej instrukcji obsługi odpowiedniego modelu falownika.

- Krok 1** Podłączyć odpowiednio przewody zasilające i kable komunikacyjne.
- Krok 2** Włączyć przełącznik zasilania baterii poprzez ustawienie przełącznika prądu stałego w pozycji WŁĄCZONY.
- Krok 3** Włączyć przełącznik AC między falownikiem i siecią.
- Krok 4** Sprawdzić, czy LED2 świeci na zielono światłem ciągłym i LED3 wolno miga na zielono.
- Krok 5** Przytrzymać czarny przycisk startu przez 5 s, aby aktywować baterię. LED modułu sterowania zasilaniem miga trzy razy, a następnie zielony wskaźnik świeci światłem ciągłym. Uniwersalna dioda LED baterii miga trzy razy, a następnie zielony wskaźnik świeci światłem ciągłym. Pierścieniowa dioda LED miga trzy razy.
- Krok 6** Podłączyć aplikację FusionSolar do falownika, Procedura operacji zostanie później zaktualizowana.
- Krok 7** Zatwierdzić ukończenie ładowania, jeśli pięć wskaźników i pierścieniowa dioda LED są włączone, a uniwersalna dioda LED modułów rozszerzenia baterii świeci na zielono światłem ciągłym.
- Krok 8** Po naładowaniu baterii wyłączyć bezpiecznik wejściowego prądu przemiennego falownika, a następnie bezpiecznik wejścia baterii. Jeśli należy naładować inne baterie, powtórzyć powyższe kroki.

----**Koniec**

8.5 Przechowywanie przy niskim stanie naładowania (SOC)

Po wyłączeniu systemu ESS w modułach baterii mogą wystąpić statyczny pobór mocy i straty związane z samorozładowaniem. Dlatego należy ładować moduły baterii w odpowiednim czasie i unikać przechowywania systemu ESS przy niskim stanie naładowania (SOC). W przeciwnym razie może dojść do uszkodzenia systemu ESS z powodu nadmiernego rozładowania, a tym samym do konieczności wymiany modułów baterii.

Przechowywanie systemu ESS przy niskim stanie naładowania może wystąpić w następujących sytuacjach:

- Przełącznik prądu stałego modułu sterowania zasilaniem baterii jest WYŁĄCZONY.
- Kable elektroenergetyczne systemu ESS lub kable sygnałowe nie są podłączone.
- Nie można naładować systemu ESS z powodu usterki systemu po rozładowaniu.
- Nie można naładować systemu ESS z powodu nieprawidłowej konfiguracji w systemie.
- Nie można naładować systemu ESS z powodu braku wejścia PV i długotrwałej awarii sieci.

Niezależnie od sytuacji system ESS musi zostać naładowany w obrębie maksymalnego interwału, zgodnie ze stanem naładowania, gdy system ESS jest wyłączony. W przypadku przekroczenia interwału ładowania systemu ESS może on zostać uszkodzony z powodu nadmiernego rozładowania.

Stan naładowania przy wyłączeniu systemu przed odstawieniem do przechowywania	Maksymalny interwał ładowania
$SOC \geq 5\%$	30 dni
$0\% \leq SOC < 5\%$	7 dni

UWAGA

Gdy stan naładowania systemu ESS spadnie do 0%, należy go naładować w ciągu siedmiu dni. Wszelkie trwałe uszkodzenia baterii wynikające z nieprawidłowego ładowania systemu ESS przez klienta nie są objęte gwarancją.

Gdy SOC ESS jest niski z powodu utraty samorozładowania lub dłuższych okresów przechowywania bez ładowania, system wymusza ładowanie ESS, aby zapobiec uszkodzeniom spowodowanym nadmiernym rozładowaniem. Dodatkowo w sytuacjach, gdy moc PV jest niewystarczająca, system będzie pobierał energię z sieci elektroenergetycznej niezależnie od progu ładowania ze źródła AC.

8.6 Test SOH baterii

- Aby zapewnić bezpieczną i niezawodną pracę ESS, system sprawdza i kalibruje stan zdrowia (SOH) baterii. Jeśli poziom SOH jest niski, może występować zagrożenie bezpieczeństwa. W takim wypadku ESS przestaje działać i generuje alarm. Podczas pracy bateryjnej, jeśli warunki obliczeń SOH są spełnione, SOH jest kalibrowany w sposób naturalny. Jeśli warunki obliczeń SOH nie są spełnione, wartość SOH może być niedokładna. W takim przypadku do dokładnego obliczenia wartości SOH wymagana jest wymuszona kalibracja SOH.
- Naturalna kalibracja SOH: kiedy baterie są w pełni naładowane podczas normalnej pracy, rozładowują się do około 5% do 10% stanu naładowania (SOC) i nie są ładowane podczas rozładowywania, obliczana jest wartość SOH, co odpowiada naturalnej kalibracji.

Na przykład, gdy ESS pracuje w trybie maksymalnego zużycia własnego, jeśli moc PV jest wyższa niż moc obciążenia, nadwyżka mocy PV w pełni łąduje akumulator do 100% SOC. Jeśli moc PV jest niewystarczająca, akumulatory rozładowują się do 5% SOC. Ten proces jest odpowiednikiem naturalnej kalibracji podczas pracy na baterii.
- Wymuszona kalibracja SOH: podczas normalnej pracy wymuszona kalibracja SOH jest wykonywana rok po ostatniej kalibracji SOH (kalibracja naturalna lub wymuszona). Wykonuje się ją również miesiąc po ostatniej kalibracji SOH (kalibracja naturalna lub wymuszona) pod koniec okresu eksploatacji baterii.

Wpływ kalibracji SOH

- Naturalna kalibracja SOH: naturalna kalibracja ma miejsce, gdy baterie działają prawidłowo i nie wpływa na stan działania ESS.
- Gdy baterie są w stanie wymuszonej kalibracji SOH, upewnij się, czy **Stan kalibracji SOH to Kalibrowanie...** w informacjach ESS. Więcej informacji znajdziesz w sekcji [7.3.3 Uzyskiwanie informacji o stanie baterii](#).
- Wymuszona kalibracja SOH: podczas wymuszonej kalibracji SOH baterie są ładowane do 100% SOC, a następnie natychmiastowo rozładowywane do 0% SOC. Podczas procesu rozładowywania ładowanie nie jest dozwolone. Aby zapewnić dokładne kalkulacje, proces rozładowywania należy ukończyć w ciągu 24 godzin. W takim wypadku można podnieść moc obciążenia, co skróci czas kalibracji. Kalibracja zakończy się niepowodzeniem, jeśli limit czasu rozładowania zostanie przekroczony. Po niepowodzeniu kalibracja rozpocznie się ponownie po upływie 48 godzin. Wymuszona kalibracja SOH jest wykonywana na jednym zestawie baterii. Pod jednym falownikiem za jednym razem można kalibrować tylko jeden zestaw baterii. Zestawy baterii pod wieloma falownikami można kalibrować w tym samym czasie. Podczas wymuszonej kalibracji SOH tryb pracy ESS zostanie zmieniony. Więcej informacji zawiera poniższa tabela.

Tabela 8-4 Wpływ wymuszonej kalibracji SOH

Tryb pracy ESS	Bieżący status ładowania/rozładowania	Wpływ kalibracji SOH na ładowanie	Wpływ kalibracji SOH na rozładowywanie
Czas użytkowania	Ładowanie	Brak wpływu na tryb pracy ESS. Baterie są ładowane z maksymalną mocą.	Baterie są rozładowywane przy aktualnej mocy obciążenia (energii rozładowanego akumulatora nie można odprowadzić do sieci).
	Rozładowywanie	Baterie przestają się rozładowywać i ładują się z maksymalną mocą.	
Maksymalne własne zużycie energii	Moc PV jest wyższa niż moc obciążenia i moc ładowania baterii, a nadwyżka mocy PV jest oddawana do sieci.	Brak wpływu na tryb pracy ESS. Baterie są ładowane z maksymalną mocą.	1. Gdy moc rozładowywania baterii jest wyższa niż moc obciążenia, bateria rozładowuje się, a nadwyżka energii PV nie może zostać odprowadzona do sieci. Moc falownika jest ograniczona, co ma wpływ na uzysk energii. 2. Jeśli moc rozładowywania baterii jest niższa niż moc obciążenia, energia PV jest dostarczana do obciążeń w tym samym czasie.
	Moc PV jest wyższa niż moc obciążenia. Baterie są ładowane.	Baterie są ładowane z maksymalną mocą. Energia z sieci może być dostarczana do odbiorników.	
	Moc PV jest niższa niż moc obciążenia. Baterie są rozładowywane.	Baterie przestają się rozładowywać i ładują się z maksymalną mocą. Więcej energii z sieci jest dostarczane do odbiorników.	
Pełne oddawanie do sieci	Moc PV jest wyższa niż limit mocy w punkcie przyłączenia do sieci. Baterie są ładowane.	Baterie są ładowane z maksymalną mocą, a moc zasilania maleje.	Baterie są rozładowywane z maksymalną mocą, a łączna moc PV i baterii jest niższa niż

Tryb pracy ESS	Bieżący status ładowania/rozładowania	Wpływ kalibracji SOH na ładowanie	Wpływ kalibracji SOH na rozładowywanie
	Moc PV jest niższa niż limit mocy w punkcie przyłączenia do sieci. Baterie są rozładowywane.	Baterie przestają się rozładowywać i ładują się z maksymalną mocą. Moc zasilania spada.	limit mocy w punkcie przyłączenia do sieci. W ciągu dnia energia PV w pełni ładuje baterie. W nocy akumulatory rozładowują się do poziomu niższego niż 5% SOC, co zasadniczo odpowiada naturalnym warunkom kalibracji. Dlatego wymuszona kalibracja SOH jest rzadko używana.

 **UWAGA**

- Gdy ESS działa w trybie pracy poza siecią lub bez systemu PV, kalibracja SOH nie jest obsługiwana.
- W przypadku awarii zasilania sieciowego wymuszona kalibracja SOH zostaje zamknięta podczas przetaczania poza siecią. Jeśli podczas przetaczania SOC jest niższy niż zapasowy SOC, ma to wpływ na zasilanie rezerwowe.
- Jeśli ładowanie ze źródła AC jest włączone podczas kalibracji SOH, ESS może pobierać energię z sieci, aby szybko naładować akumulatory do pełna.
- Jeśli ESS lub falownik zostanie wyłączony podczas kalibracji SOH, kalibracja zakończy się niepowodzeniem, a system nie zapisze danych procesu kalibracji. Po włączeniu kalibracja rozpoczyna się ponownie, gdy warunki kalibracji SOH są spełnione.

9

Postępowanie w sytuacjach awaryjnych

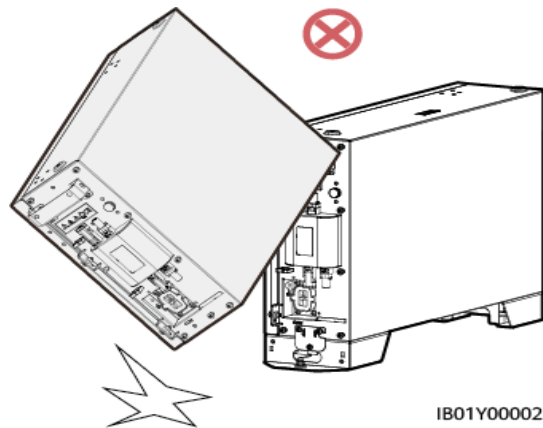
Jeśli w miejscu instalacji dojdzie do wypadku (przykłady wymienione poniżej), należy w pierwszej kolejności zapewnić bezpieczeństwo personelowi na obiekcie i skontaktować się z technikami serwisu firmy.

Upadek baterii lub silne uderzenie

NIEBEZPIECZEŃSTWO

Jeśli bateria zostanie upuszczona lub gwałtownie uderzona podczas instalacji, może stać się wadliwa i nie będzie można jej używać. Używanie wadliwej baterii spowoduje zagrożenia bezpieczeństwa, takie jak wyciek elektrolitu z ogniwa i porażenie prądem elektrycznym.

- Jeśli bateria ma widoczne uszkodzenia lub pojawiają się nietypowe zapachy, dym lub ogień, należy jak najszybciej ewakuować personel, wezwać służby ratunkowe i skontaktować się ze specjalistami. Specjaliści mogą użyć sprzętu gaśniczego do ugaszenia pożaru, zachowując odpowiednie środki ostrożności.
- Jeśli nie ma widocznych deformacji ani uszkodzeń i nie występuje wyraźny nietypowy zapach, dym lub ogień, należy skontaktować się ze specjalistami w celu przeniesienia baterii w otwarte i bezpieczne miejsce bądź skontaktować się z firmą zajmującą się recyklingiem w celu utylizacji.



Powódź

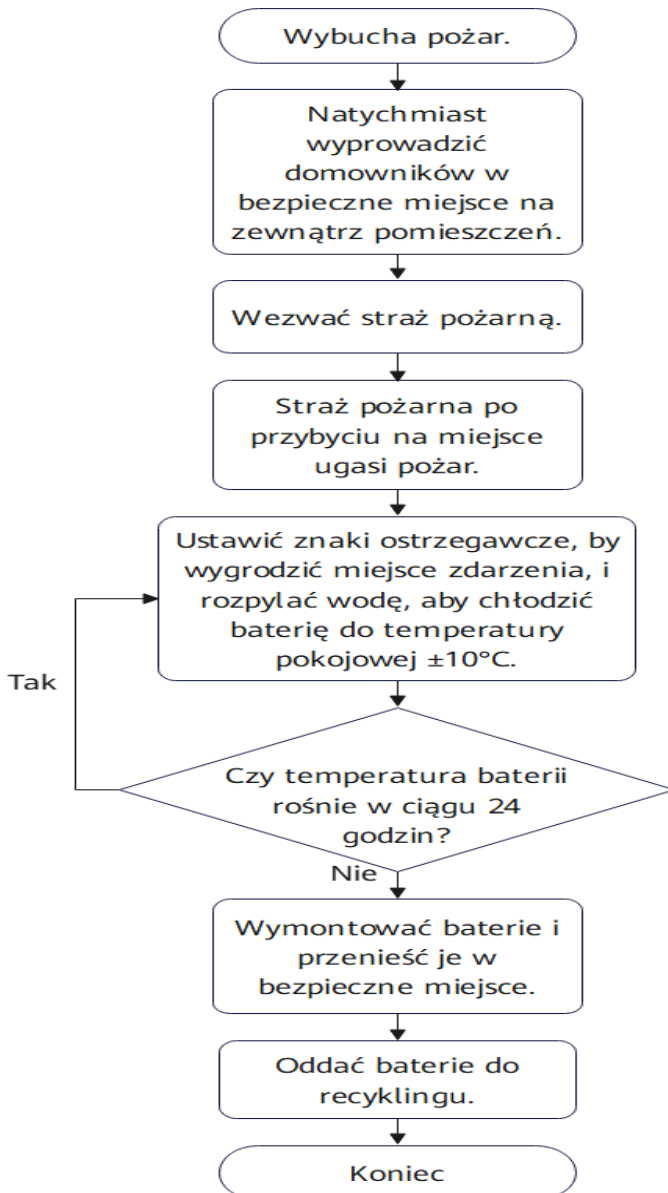
- O ile jest to bezpieczne, wyłączyć system.
- Jeśli jakakolwiek część baterii jest zanurzona w wodzie, nie należy dotykać baterii, aby uniknąć porażenia prądem elektrycznym.
- Nie należy używać baterii, które były zanurzone w wodzie. Skontaktować się z firmą zajmującą się recyklingiem baterii w celu utylizacji baterii.

Dym lub płomień

NIEBEZPIECZEŃSTWO

- W razie zaobserwowania ognia lub dymu, jeśli w pomieszczeniu, gdzie znajduje się bateria, jest duża ilość dymu, nie należy otwierać drzwi, aby uniknąć ryzyka eksplozji i wdychania toksycznych gazów.
- Jeśli dojdzie do zapłonu baterii litowej, uwolnione zostaną palne i toksyczne gazy. Dlatego w trakcie akcji gaśniczej wszyscy funkcjonariusze straży pożarnej muszą mieć na sobie kompletne wyposażenie ochronne, obejmujące kombinezon ognioodporny, maskę z filtrem lub aparat oddechowy, kask strażacki oraz izolowane obuwie.
- Pożar baterii litowej może trwać kilka godzin. Po jego ugaszeniu ogień może zostać od nowa wzniecony pod wpływem ciepła wytwarzanego przez pozostałe składniki baterii w wyniku jej wewnętrznego uszkodzenia. Po ugaszeniu otwartego ognia należy kontynuować polewanie wodą w celu schłodzenia baterii. Zaczekać, aż bateria wychłodzi się do poziomu $\pm 10^{\circ}\text{C}$ od temperatury pokojowej. Przed wymontowaniem baterii obserwować ją przez 24 godziny, aby się upewnić, że nie ma oznak wzrostu temperatury. Wymontowane baterie przenieść w bezpieczne miejsce (zalecane jest bezpieczne miejsce na odkrytej przestrzeni) i umieścić w pojemniku z piaskiem albo w słonej wodzie.

Jeśli system ESS Huawei zacznie wydzielać dym lub zajmie się ogniem, domownicy nie mogą samodzielnie go wynosić. Należy postępować zgodnie z procedurą opisaną poniżej.



Szczegółowy opis postępowania:

1. Jeśli baterie zaczną wydzielać dym lub zajmą się ogniem, należy powiadomić wszystkich domowników i przeprowadzić ich natychmiastową ewakuację.
2. Po ewakuacji w bezpieczne miejsce na zewnątrz budynku (zalecana odległość 20 m) bezzwłocznie powiadomić straż pożarną. Oczekując na straż pożarną, skontaktować się z instalatorem i z działem pomocy technicznej Huawei.
3. Straż pożarna po przybyciu na miejsce ugasi pożar.
4. Po ugaszeniu ognia należy ustawić znak ostrzegawczy, by wygrodzić miejsce zdarzenia, a następnie polewać baterię wodą, by ochłodzić ją do temperatury pokojowej $\pm 10^{\circ}\text{C}$. (Można korzystać z termometru na podczerwień lub z kamery termowizyjnej.)

5. Obserwować baterie przez 24 godziny i przed ich usunięciem upewnić się, że ich temperatura nie rośnie. (Usuwanie baterii należy powierzyć wyłącznie specjalistom.)
6. Wymontowane baterie przenieść w bezpieczne miejsce (zalecane jest bezpieczne miejsce na odkrytej przestrzeni) i umieścić w pojemniku z piaskiem albo w stonej wodzie. Czynności te muszą być przeprowadzone przez profesjonalny personel i przy wykorzystaniu odpowiednich środków ochrony indywidualnej, jak rękawice i obuwie elektroizolacyjne.
7. Po ugaszeniu ognia, jeśli nie ma więcej zagrożeń, baterię należy wymontować i oddać do recyklingu. Zadanie to musi wykonać profesjonalny personel zgodnie z obowiązującymi normami i przepisami prawa.

Porażenie prądem

NIEBEZPIECZEŃSTWO

Dopóki poszkodowana osoba nie zostanie oddzielona od źródła napięcia, ratownicy medyczni nie mogą jej dotykać gołymi rękami, gdyż grozi to porażeniem prądem.

OSTRZEŻENIE

Dopóki poszkodowana osoba nie zostanie oddzielona od źródła napięcia, ratownicy medyczni nie mogą jej dotykać gołymi rękami, gdyż grozi to porażeniem prądem.

Jeśli dojdzie do porażenia domowników prądem przez urządzenie należące do instalacji fotowoltaicznej, właściciele nieruchomości powinni podjąć następujące działania:

- (1) Wyłączyć wyłącznik automatyczny po stronie AC falownika.
- (2) Nałożyć specjalne obuwie i rękawice elektroizolacyjne i za pomocą izolowanych narzędzi oddzielić poszkodowaną osobę od źródła napięcia. Jeśli nie ma dostępu do profesjonalnego wyposażenia, można stanąć na suchym, drewnianym stołku albo posłużyć się izolowanymi narzędziami (jak długi i suchy kij drewniany), by oddzielić poszkodowaną osobę od źródła napięcia, nie narażając się na ryzyko porażenia.
- (3) Jeśli osoba poszkodowana doznała poważnych obrażeń, natychmiast wezwać pogotowie ratunkowe. Ułożyć poszkodowaną osobę w pozycji leżącej i obserwować jej przytomność, oddech i zmiany tętna. Jeśli istnieje taka potrzeba, osoby mające kwalifikacje lub przeszkolenie w zakresie udzielania pierwszej pomocy mogą podjąć konieczne czynności, takie jak sztuczne oddychanie i resuscytacja krążeniowo-oddechowa, do czasu przyjazdu pogotowia, które zabierze poszkodowanego do szpitala.
- (4) Wokół miejsca stwarzającego ryzyko porażenia prądem ustawić bariery i ostrzeżenia, by nie dopuścić do porażenia prądem innych osób.
- (5) Powiadomić dystrybutorów i instalatorów o potrzebie wysłania serwisantów w celu usunięcia awarii.

Wyciek z baterii

NIEBEZPIECZEŃSTWO

- Wyciekający z baterii elektrolit ma postać bezbarwnej, lepkiej cieczy, która jest palna i może szybko odparowywać, pozostawiając biały osad soli. Elektrolit ma ostry, nieprzyjemny zapach i właściwości żrące, działa też drażniąco na oczy i skórę. Należy unikać z nim kontaktu.
- W przypadku likwidacji wycieków chemicznych personel porządkowy i strażacy muszą nosić niezbędne wyposażenie ochronne, takie jak maska z filtrem i inne środki ochrony indywidualnej.

Właściciele nieruchomości powinni podjąć następujące działania w przypadku wycieku z baterii:

(1) Natychmiast wyłączyć magazyn energii (ESS) i przestawić przetącznik modułu sterowania mocą baterii w położenie OFF. Wyłączyć wyłącznik obwodu po stronie AC falownika i przestawić przetącznik DC falownika w położenie OFF.

(2) W przypadku instalacji w pomieszczeniu: Osoby znajdujące się w pomieszczeniu powinny jak najszybciej je opuścić. Podczas ewakuacji należy otworzyć drzwi, okna i inne elementy wyposażenia pozwalające wentylować pomieszczenie, a także wygasić wszelkie źródła ognia wewnątrz. W przypadku instalacji zewnętrznej: Powiadomić wszystkie osoby, żeby nikt się nie zbliżał do miejsca zdarzenia i odgrodzić to miejsce za pomocą znaków ostrzegawczych.

(3) Po ewakuacji w bezpieczne miejsce powiadomić profesjonalną ekipę porządkową albo straż pożarną celem likwidacji zagrożenia.

Unikać kontaktu z elektrolitem lub uwolnionymi gazami. W razie kontaktu podjąć następujące kroki:

- Wdychanie: Opuścić skażone obszary, natychmiast uzyskać dostęp do świeżego powietrza i jak najszybciej zgłosić się po pomoc medyczną.
- Kontakt z oczami: Natychmiast przepłukać oczy wodą przez co najmniej 15 minut, nie pocierać oczu i jak najszybciej zgłosić się po pomoc medyczną.
- Kontakt ze skórą: Natychmiast przemyć miejsca, które weszły w kontakt z elektrolitem, za pomocą wody z mydłem i jak najszybciej zgłosić się po pomoc medyczną.
- Połknięcie: Jak najszybciej zgłosić się po pomoc medyczną.

Zakończenie i postępowanie po zdarzeniu

- Po ugaszeniu pożaru baterii, gdy na miejscu nie ma już zagrożenia, profesjonalna ekipa porządkowa musi zająć się oddaniem baterii do utylizacji i recyklingu. Konieczne jest przy tym korzystanie z izolowanych rękawic ochronnych, izolowanego obuwia i innych środków ochrony indywidualnej zgodnie z lokalnie obowiązującymi normami i przepisami prawa. Po wystąpieniu wypadku producent może przeprowadzić diagnozę uszkodzeń

urządzenia i wymienić urządzenie według odpowiedniej procedury, aby przywrócić sprawność systemu ESS.

- Woda używana do gaszenia pożaru baterii może doprowadzić do skażenia okolicznej gleby i źródeł wody. W takim przypadku należy powiadomić właściwy organ odpowiedzialny za ochronę środowiska, który przeprowadzi ocenę sytuacji i podejmie stosowne działania.
- Wszelkie pytania dotyczące falowników i magazynów energii Huawei do budynków mieszkalnych należy kierować do dystrybutorów i instalatorów urządzeń. Można też kontaktować się z nami za pośrednictwem lokalnej infolinii serwisowej w oficjalnej witrynie internetowej Huawei.

10 Dane techniczne

10.1 LUNA2000-5KW-C0

Dane techniczne	LUNA2000-5KW-C0
Znamionowa moc ładowania i rozładowywania	5 kW
Napięcie nominalne (system pojedynczej fazy)	450 V
Napięcie operacyjne (system pojedynczej fazy)	350–560 V
Napięcie nominalne (system trójfazowy)	600 V
Napięcie operacyjne (system trójfazowy)	600–980 V
Wymiary (wys. × szer. × gł.)	240 mm × 670 mm × 150 mm
Waga	12 kg
Tryb chłodzenia	Chłodzenie swobodne

Dane techniczne	LUNA2000-5KW-C0
Klasa IP	IP66
Komunikacja	RS485 i CAN (do łączenia kaskadowego)
Temperatura pracy	od -25°C do +55°C
Wilgotność podczas pracy	5-95% RH
Maksymalna wysokość n.p.m.	4000 m

10.2 LUNA2000-5-E0

Dane techniczne	LUNA2000-5-E0
Dostępna pojemność nominalna ^a	5 kWh
Typ ogniwa baterii	Litowo-jonowa
Wymiary (wys. × szer. × gł.)	360 mm × 670 mm × 150 mm
Waga	50 kg
Tryb chłodzenia	Chłodzenie swobodne
Klasa IP	IP66
Temperatura pracy	od -20°C do +55°C
Maksymalna wysokość n.p.m.	4000 m
Uwaga a: początkowa pojemność (pojemność zaprojektowana) modułów baterii wynosi 5 kWh. Rzeczywista pojemność może się różnić w zależności od warunków środowiskowych, takich jak temperatura, warunki transportu i warunki przechowywania.	

10.3 Informacje dotyczące SUN2000

Tabela 10-1 SUN2000-(2KTL-6KTL)-L1

Parametr	SUN2000-2KTL-L1	SUN2000-3KTL-L1	SUN2000-3.68KTL-L1	SUN2000-4KTL-L1	SUN2000-4.6KTL-L1	SUN2000-5KTL-L1	SUN2000-6KTL-L1
Zasilanie w trybie pracy poza siecią	2000 W	3000 W	3680 W	4000 W	4600 W	5000 W	5000 W
Moc ładowania z sieci do falownika	2200 W	3000 W	3000 W	3000 W	3000 W	3000 W	3000 W
Moc gniazda baterii	5000 W	5000 W	5000 W	5000 W	5000 W	5000 W	5000 W

Tabela 10-2 SUN2000-(3KTL-10KTL)-M1

Parametr	SUN2000-3KTL-M1	SUN2000-4KTL-M1	SUN2000-5KTL-M1	SUN2000-6KTL-M1	SUN2000-8KTL-M1	SUN2000-10KTL-M1
Zasilanie w trybie pracy poza siecią	3000 W	3300 W	3300 W	3300 W	3300 W	3300 W
Moc ładowania z sieci do falownika	3000 W	4000 W	5000 W	6000 W	8000 W	10000 W
Moc gniazda baterii	10000 W	10000 W	10000 W	10000 W	10000 W	10000 W

11

Typowe pytania

11.1 Jak wymienić bezpiecznik?

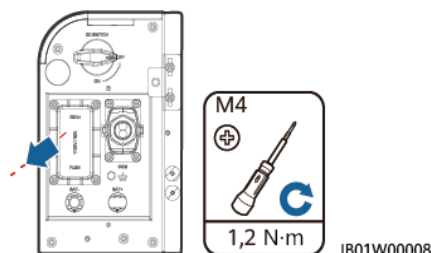
Krok 1 Wyłączyć system. Szczegóły można znaleźć w rozdziale [7.1 Wyłączanie systemu](#).

OSTRZEŻENIE

Po wyłączeniu systemu reszta prądu i ciepła nadal znajduje się w obudowie i może spowodować porażenie elektryczne lub oparzenia. Dlatego też należy włożyć rękawice ochronne i wykonywać wszelkie operacje 5 minut po wyłączeniu systemu.

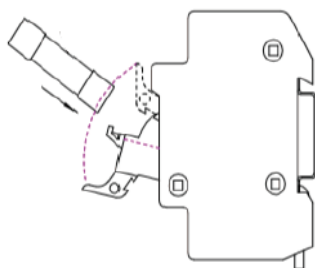
Krok 2 Odkręcić śruby z osłony bezpieczników.

Rysunek 11-1 Zdejmowanie przykręcanej osłony



Krok 3 Unieść otwarcie skrzynki z bezpiecznikami, wyjąć bezpiecznik, włożyć nowy bezpiecznik do gniazda i zamknąć skrzynkę. Jeśli słychać kliknięcie, a boczny wypust znajduje się wewnątrz skrzynki, bezpiecznik został poprawnie zainstalowany.

Rysunek 11-2 Wymiana bezpiecznika



----Koniec

Specyfikacje bezpiecznika

Tabela 11-1 Specyfikacje bezpiecznika

Bezpiecznik	Wymagane specyfikacje		
	Dolny limit	Wartość typowa	Górny limit
Typ			
Typ komponentu	-	Bezpiecznik	-
Typ bezpiecznika	-	Bezpiecznik o krótkim czasie działania	-
Napięcie znamionowe (V AC i V DC)	1100 V DC	-	-
Prąd znamionowy	32 A	-	-
Zdolność wyłączenia	10 kA	-	-
Nominalne ciepło topnienia I ² T	600	-	1000
Wartość zimnego oporu	-	-	0,005 Ω
Wymiary opakowania (tolerancja wymiarowa powinna być określona w specyfikacjach dostarczonych przez dostawcę)	-	14 mm × 51 mm	-

11.2 Opis zmian stanu naładowania (SOC)

1. Jak zmienia się stan naładowania (SOC) przy przejściu z 99% na 100%, gdy bateria jest niemal całkowicie naładowana?

Gdy stan naładowania (SOC) przekracza 99%, bateria przetacza się w tryb doładowywania, a natężenie prądu ładowania stopniowo spada. W końcu stan naładowania (SOC) osiąga poziom 100%.

2. Gdy temperatura baterii jest niska, wyświetlana moc ładowania ma wartość około 300 W, ale stan naładowania (SOC) się nie zmienia. Dlaczego?

Gdy temperatura wewnętrzna modułu baterii jest niska, wewnętrzny element grzejny zaczyna ogrzewać baterię. Moc grzejna wynosi 300 W (wartość typowa). Podczas pracy elementu grzejnego bateria nie jest ładowana, a stan naładowania (SOC) się nie zmienia. Ogrzewanie baterii pomaga utrzymać właściwą temperaturę roboczą ogniwa i wydłużyć okres eksploatacji produktu.

11.3 Sprawdzanie połączenia kablowego w przypadku niepowodzenia aktualizacji baterii

Jeśli nie można zaktualizować baterii, należy sprawdzić połączenia kablowe, korzystając z informacji zawartych w rozdziale „Przyłącza elektryczne”. Jeśli aktualizacja nie powiodła się, należy prawidłowo podłączyć kable i ponownie przeprowadzić aktualizację.

11.4 Opis opóźnionej aktualizacji

Jeśli po zalogowaniu się do falownika aplikacja FusionSolar wykryje, że wersja oprogramowania sprzętowego LUNA2000 jest nieaktualna, wyświetli monit o aktualizację systemu LUNA2000. Można wybrać aktywację natychmiastową lub opóźnioną. W przypadku wybrania aktywacji natychmiastowej system LUNA zostanie uaktualniony natychmiast po przesłaniu pakietu oprogramowania układowego. Procedura uaktualnienia zajmuje około 30 minut. W przypadku wybrania opcji aktywacji opóźnionej, aktywacja oprogramowania układowego zostanie przeprowadzona cztery godziny po wylogowaniu się z aplikacji.

11.5 Jak mogę oddać do recyklingu zużyte baterie

INFORMACJA

- Firma nie prowadzi recyklingu baterii. Należy skontaktować się z lokalnymi agencjami recyklingowymi, które zajmują się bateriami.
- Jeśli w danej okolicy nie ma takich agencji, można skontaktować się z najbliższymi zagranicznymi agencjami recyklingowymi.

Krok 1 Skontaktować się z najbliższą agencją recyklingową.

Krok 2 Agencje recyklingowe dokonują oszacowania kosztów.

Krok 3 Agencje recyklingowe wykonują recykling, który może odbywać się na dwa sposoby:

- Recykling na miejscu: przedstawiciel agencji może odwiedzić obiekt w celu poddania recyklingowi baterii litowych, ale cena zależy od rzeczywistych warunków, takich jak odległość i koszty transportu.
- Recykling scentralizowany: można zebrać wszystkie baterie litowe do recyklingu w jednym miejscu, aby agencje recyklingowe mogły się nimi zająć.

UWAGA

Konieczne jest pokrycie związanych z tym kosztów transportu.

Krok 4 Firmy recyklingowe zajmują się recyklingiem. Przetworzone baterie litowe są do dyspozycji tych firm.

----**Koniec**

A

Akronimy i skróty

A

APP

aplikacja

B

BMS

system zarządzania bateriami

D

DC

prąd stały

E

EMI

zakłócenia elektromagnetyczne

F

FIT

taryfa gwarantowana

P

PV

fotowoltaiczne

V

VPP

elektrownia wirtualna